



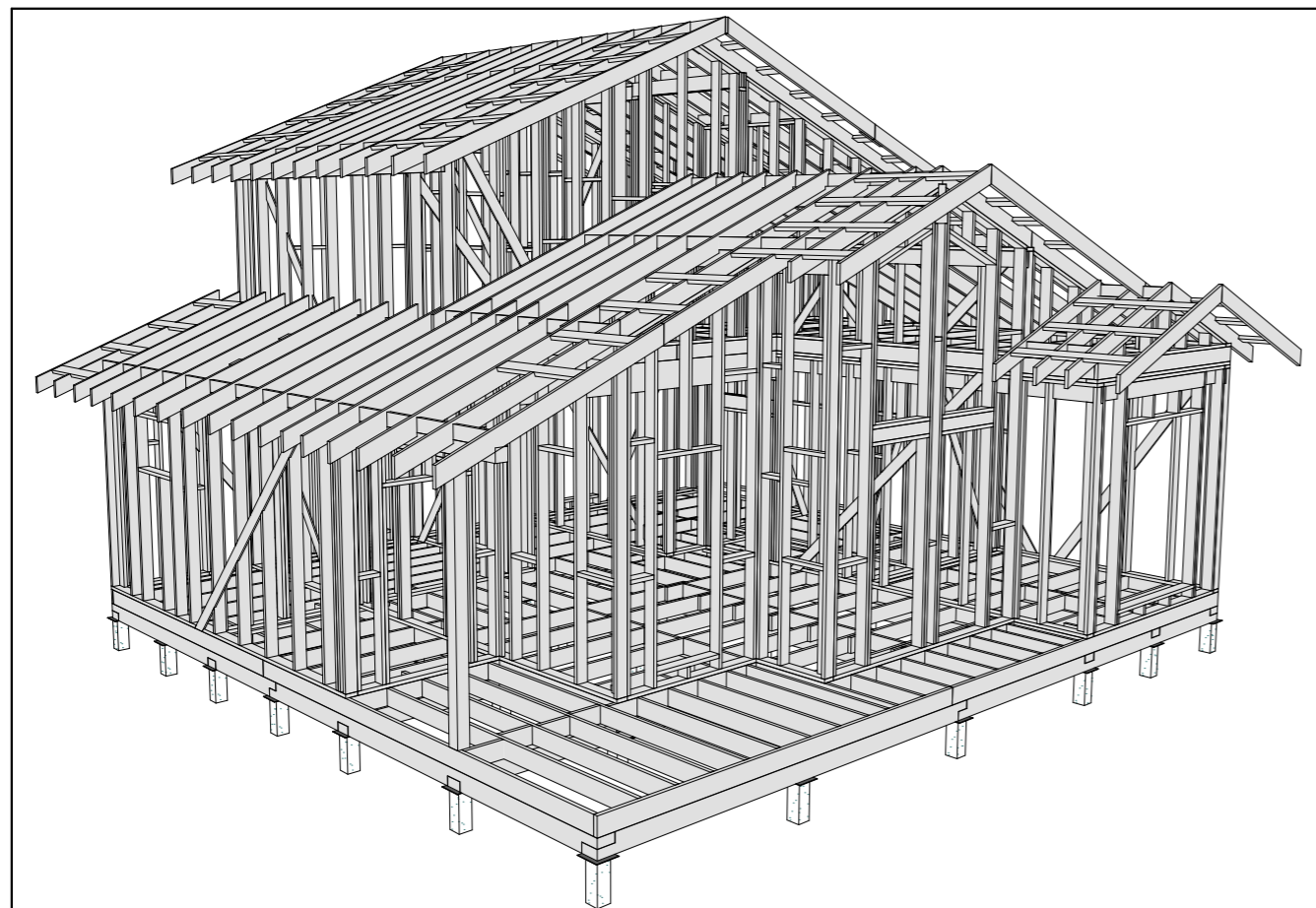
ПРОЕКТЫ КАРКАСНЫХ ДОМОВ

<https://goodlife24.ru/project>

<https://vk.com/proektdoma53>

ИНДИВИДУАЛЬНЫЙ ЖИЛОЙ ДОМ

Регион строительства: Тосненский район, Ленинградская область



ПРОЕКТНАЯ ДОКУМЕНТАЦИЯ

23ЕФ28.00-МС-10,0x11,0-155

Конструктивный раздел

Великий Новгород

2023

| Лист | Наименование | Примечание | Лист | Наименование | Примечание |
|------|--|------------|------|--|------------|
| 1 | Ведомость чертежей 1 | | 38 | Схема сборки стен - Вид 1.04 | |
| 2 | Ведомость чертежей 2 | | 39 | Схема сборки стен - Вид 1.05 | |
| 3 | Пояснительная записка | | 40 | Схема сборки стен - Вид 1.06 и Вид 1.07 | |
| 4 | План 1-го этажа | | 41 | Схема сборки стен - Вид 1.08 | |
| 5 | План 2-го этажа | | 42 | Схема сборки стен - Вид 1.09 и Вид 1.10 | |
| 6 | Разрез 1-1 | | 43 | Схема сборки стен - Вид 1.11 и Вид 1.12 | |
| 7 | Разрез 2-2 | | 44 | Схема сборки стен - Вид 1.13 | |
| 8 | Разрез 2-2 3D | | 45 | Схема сборки стен - Вид 1.14 и Вид 1.15 | |
| 9 | Разрез 3-3 | | 46 | Схема сборки стен - Вид 1.16 | |
| 10 | Разрез 3-3 3D | | 47 | Схема сборки стен - Вид 1.17 | |
| 11 | Фасады в осях 1-5 | | 48 | Схема сборки стен - Вид 1.18 | |
| 12 | Фасады в осях А-Д | | 49 | Схема сборки стен - Вид 1.19 | |
| 13 | Фасады в осях 5-1 | | 50 | Схема сборки стен - Вид 1.20 | |
| 14 | Фасады в осях Д-А | | 51 | Схема сборки стен - Вид 1.21 | |
| 15 | Ведомость заполнения проемов | | 52 | Схема сборки стен - Вид 1.22 | |
| 16 | Модель дома 1 | | 53 | Схема сборки стен - Вид 1.23 | |
| 17 | Модель дома 2 | | 54 | Схема монтажа опорных конструкций межэтажного перекрытия | |
| 18 | Модель дома 3 | | 55 | Схема монтажа второй верхней обвязки | |
| 19 | Модель дома 4 | | 56 | Узлы стен 1 | |
| 20 | Модель каркаса 1 | | 57 | Узлы стен 2 | |
| 21 | Модель каркаса 2 | | 58 | Узлы стен 3 | |
| 22 | План свайного поля | | 59 | Узлы стен 4 | |
| 23 | Обвязка свай | | 60 | Узлы стен 5 | |
| 24 | Модель обвязки свай | | 61 | Схема сборки межэтажного перекрытия размеры | |
| 25 | Узлы обвязки свай с креплением сантехническими болтами | | 62 | Схема сборки межэтажного перекрытия выноски | |
| 26 | Узлы обвязки свай с креплением гвоздями | | 63 | Схема сборки закладных элементов межэтажного перекрытия | |
| 27 | Схема сборки цокольного перекрытия размеры | | 64 | Модель межэтажного перекрытия 1 | |
| 28 | Схема сборки цокольного перекрытия выноски | | 65 | Узлы перекрытия 1 | |
| 29 | Схема сборки закладных элементов цокольного перекрытия | | 66 | Узлы перекрытия 2 | |
| 30 | Модель цокольного перекрытия | | 67 | Узлы перекрытия 3 | |
| 31 | Узлы перекрытий 1 | | 68 | Схема монтажа стен 2-го этажа | |
| 32 | Узлы перекрытий 2 | | 69 | Модель стен 2-го этажа 1 | |
| 33 | Схема монтажа стен 1-го этажа | | 70 | Схема сборки стен - Вид 2.01 | |
| 34 | Модель стен 1-го этажа | | 71 | Схема сборки стен - Вид 2.02 | |
| 35 | Схема сборки стен - Вид 1.01 | | 72 | Схема сборки стен - Вид 2.03 | |
| 36 | Схема сборки стен - Вид 1.02 | | 73 | Схема сборки стен - Вид 2.04 | |
| 37 | Схема сборки стен - Вид 1.03 | | 74 | Схема сборки стен - Вид 2.05 | |

| Лист | Наименование | Примечание |
|------|---|------------|
| 75 | Схема сборки стен - Вид 2.06 | |
| 76 | Схема сборки стен - Вид 2.07 | |
| 77 | Схема сборки стен - Вид 2.08 | |
| 78 | Схема сборки стен - Вид 2.09 | |
| 79 | Схема сборки стен - Вид 2.10 | |
| 80 | Схема сборки стен - Вид 2.11 | |
| 81 | Схема сборки стен - Вид 2.12 и Вид 2.13 | |
| 82 | Схема сборки стен - Вид 2.14 и Вид 2.15 | |
| 83 | План нижней кровли | |
| 84 | Схема монтажа коньков и лежней нижней кровли | |
| 85 | 3D вид коньков нижней кровли | |
| 86 | Схема расположения стропил нижней кровли | |
| 87 | Модель нижней стропильной системы | |
| 88 | План верхней кровли | |
| 89 | Схема монтажа коньков верхней кровли | |
| 90 | Схема расположения стропил верхней кровли | |
| 91 | Модель верхней стропильной системы | |
| 92 | Раскрой стропильных ног нижней кровли | |
| 93 | Разрез 4-4 | |
| 94 | Разрез 5-5 | |
| 95 | Схема пирогов конструкций 1 | |
| 96 | Схема пирогов конструкций 2 | |
| 97 | Схема пирогов конструкций 3 | |
| 98 | Спецификация пиломатериала силового каркаса 1 | |
| 99 | Спецификация пиломатериала силового каркаса 2 | |
| 100 | Спецификация пиломатериала силового каркаса 3 | |
| 101 | Сводные данные | |

Общие данные

| | |
|---|---|
| Регион строительства | Тосненский район, Ленинградская область |
| Снеговой район | III |
| Ветровой район | II |
| Конструктивная схема | Деревянный каркас |
| Габаритные размеры каркаса здания, м | 10,0x11,0 |
| Тип фундамента | Свайный |
| Пиломатериал стоек наружных стен, мм | 145x45 |
| Шаг стоек наружных стен в свету, мм | 590 |
| Объем пиломатериала каркаса, м ³ | 23,98 |

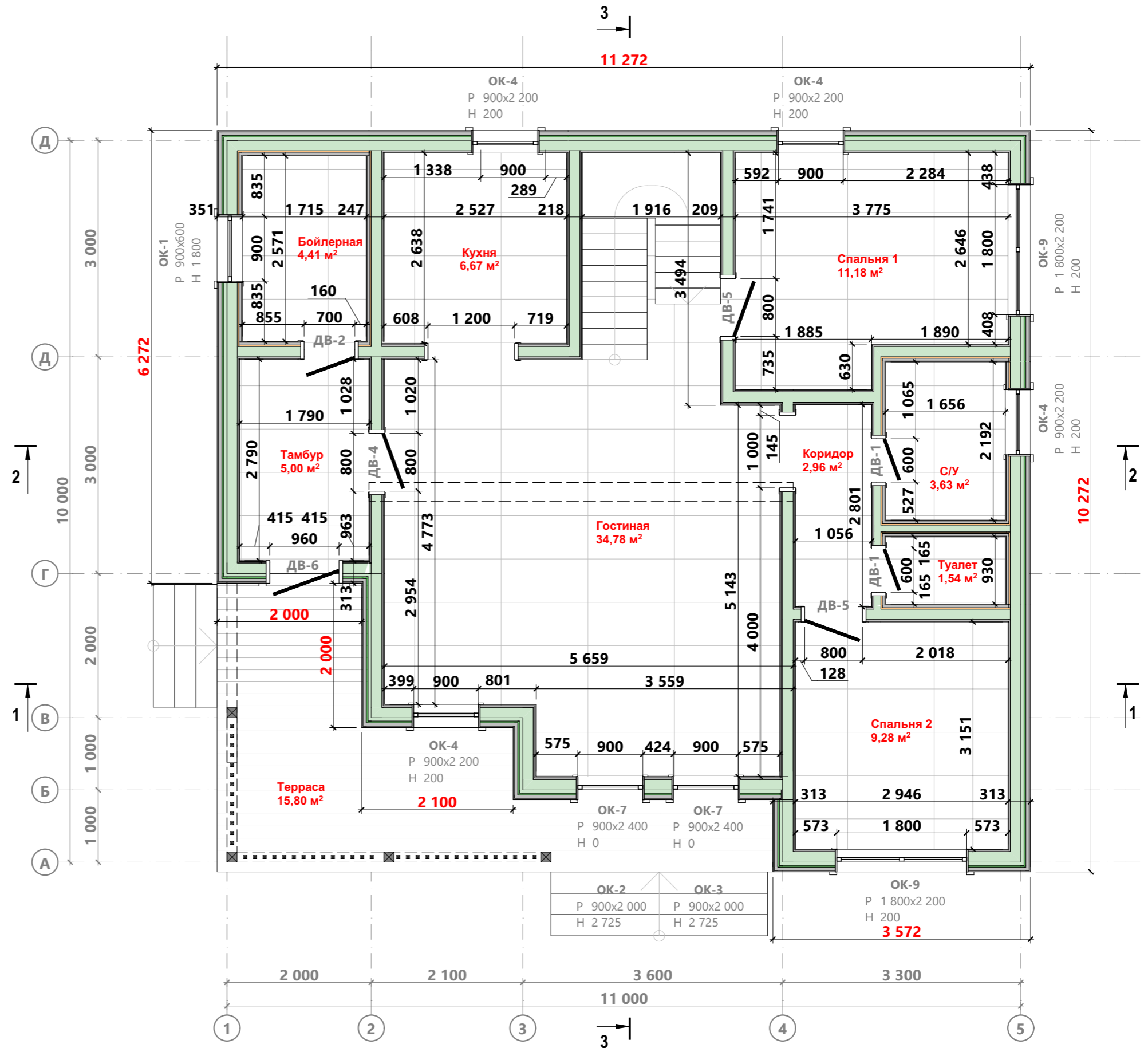
Технико-экономические показатели

| | |
|--|-----------|
| Расчетный метраж*, м ² | 155 |
| Этажность здания | 1,5 этажа |
| Минимальная высота 1-го этажа, м | 3,0 |
| Максимальная высота 1-го этажа, м | 5,1 |
| Минимальная высота 2-го этажа, м | 1,9 |
| Максимальная высота 2-го этажа, м | 3,8 |
| Площадь застройки, м ² | 115,79 |
| Общая площадь помещений, м ² | 117,42 |
| Общая площадь (помещений, балконов, террас и т.п.), м ² | 133,22 |

* Условная величина, используемая компанией для расчета стоимости услуг проектирования (подробнее см. в ТЗ)

Ведомость помещений 1-го этажа

| № п/п | Наименование | Площадь |
|-------|--------------|----------------------------|
| 1.1 | Тамбур | 5,00 |
| 1.2 | Бойлерная | 4,41 |
| 1.3 | Кухня | 6,67 |
| 1.4 | Гостиная | 34,78 |
| 1.5 | Спальня 1 | 11,18 |
| 1.6 | Коридор | 2,96 |
| 1.7 | С/У | 3,63 |
| 1.8 | Туалет | 1,54 |
| 1.9 | Спальня 2 | 9,28 |
| 1.10 | Терраса | 15,80 |
| | | 95,24 м² |



Примечание:

1. В качестве размера дверного проема указана ширина дверного полотна.
2. В качестве размера оконного проема указана ширина оконного блока.

В 22.2

Разработал:
Проверил:
Дата публикации: 14.04.2024

ИНДИВИДУАЛЬНЫЙ ЖИЛОЙ ДОМ
Тосненский район, Ленинградская область

23ЕФ28.00-МС-10,0x11,0-155
Раздел КР

План 1-го этажа

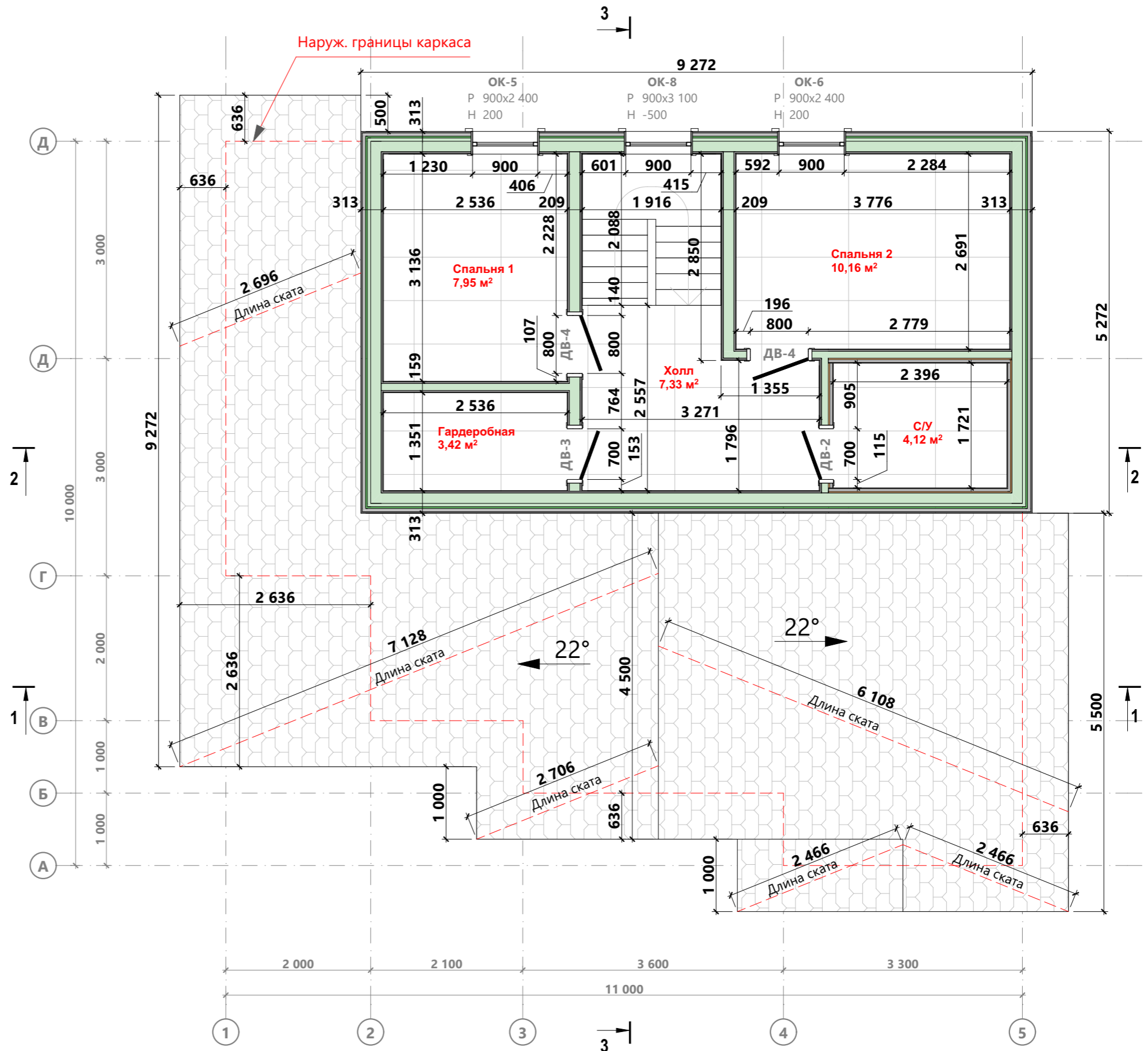
Лист 4
Из 101



ПРОЕКТЫ КАРКАСНЫХ ДОМОВ
<https://goodlife24.ru/project>
<https://vk.com/proektdoma53>

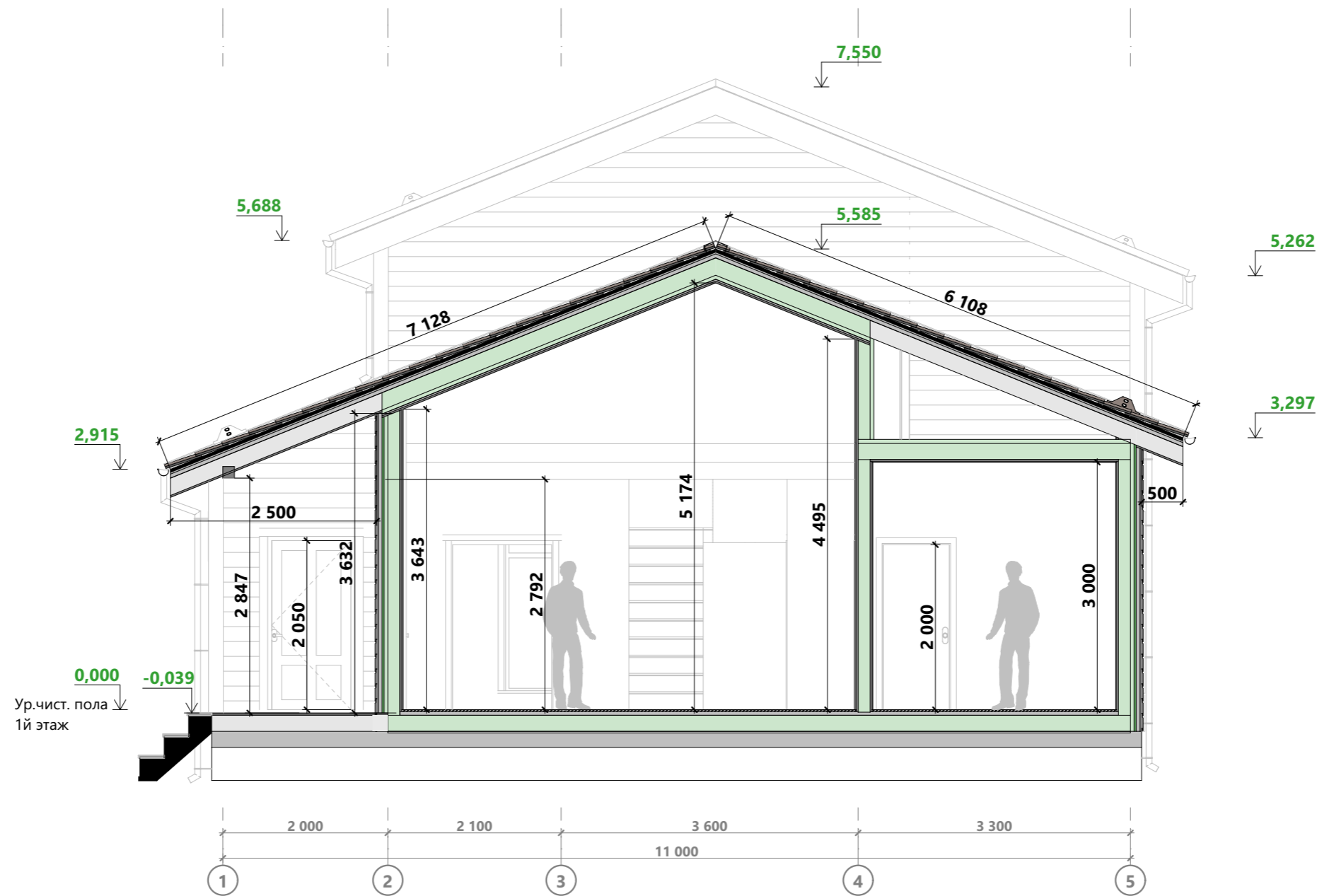
Ведомость помещений 2-го этажа

| № п/п | Наименование | Площадь |
|-------|--------------|----------------------------|
| 2.1 | Холл | 7,33 |
| 2.2 | Спальня 1 | 7,95 |
| 2.3 | Спальня 2 | 10,16 |
| 2.4 | С/У | 4,12 |
| 2.5 | Гардеробная | 3,42 |
| | | 32,99 м² |




Примечание:

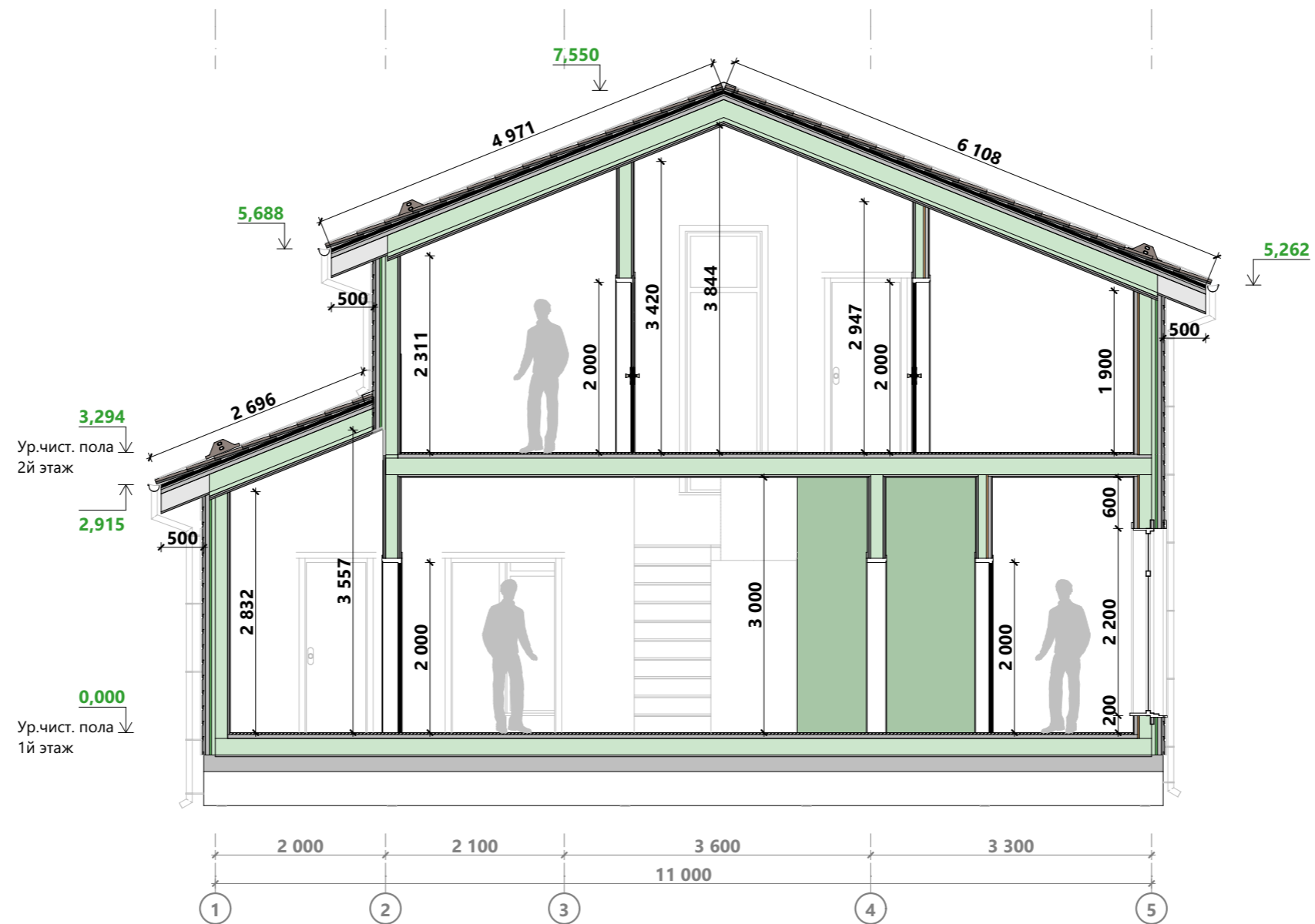
1. В качестве размера дверного проема указана ширина дверного полотна.
2. В качестве размера оконного проема указана ширина оконного блока.



Примечание:

1. В качестве высоты дверного проема указана высота дверного полотна.
2. За уровень 0,000 принят уровень чистового покрытия пола 1-го этажа.
3. Высота фигуры человека 1800 мм.

| | | | | | | |
|--------|-------------|---|---|------------|------------------|---|
| В 22.2 | Разработал: | ИНДИВИДУАЛЬНЫЙ ЖИЛОЙ ДОМ Тосненский район, Ленинградская область | 23ЕФ28.00-МС-10,0x11,0-155 Раздел КР | Разрез 1-1 | Лист 6 Из 101 |  ПРОЕКТЫ КАРКАСНЫХ ДОМОВ https://goodlife24.ru/project https://vk.com/proektdoma53 |
| | Проверил: | | | | | |



Примечание:

1. В качестве высоты дверного проема указана высота дверного полотна.
2. За уровень 0,000 принят уровень чистового покрытия пола 1-го этажа.
3. Высота фигуры человека 1800 мм.

В 22.2
 Разработал:
 Проверил:
 Дата публикации: 14.04.2024

ИНДИВИДУАЛЬНЫЙ ЖИЛОЙ ДОМ
 Тосненский район, Ленинградская область

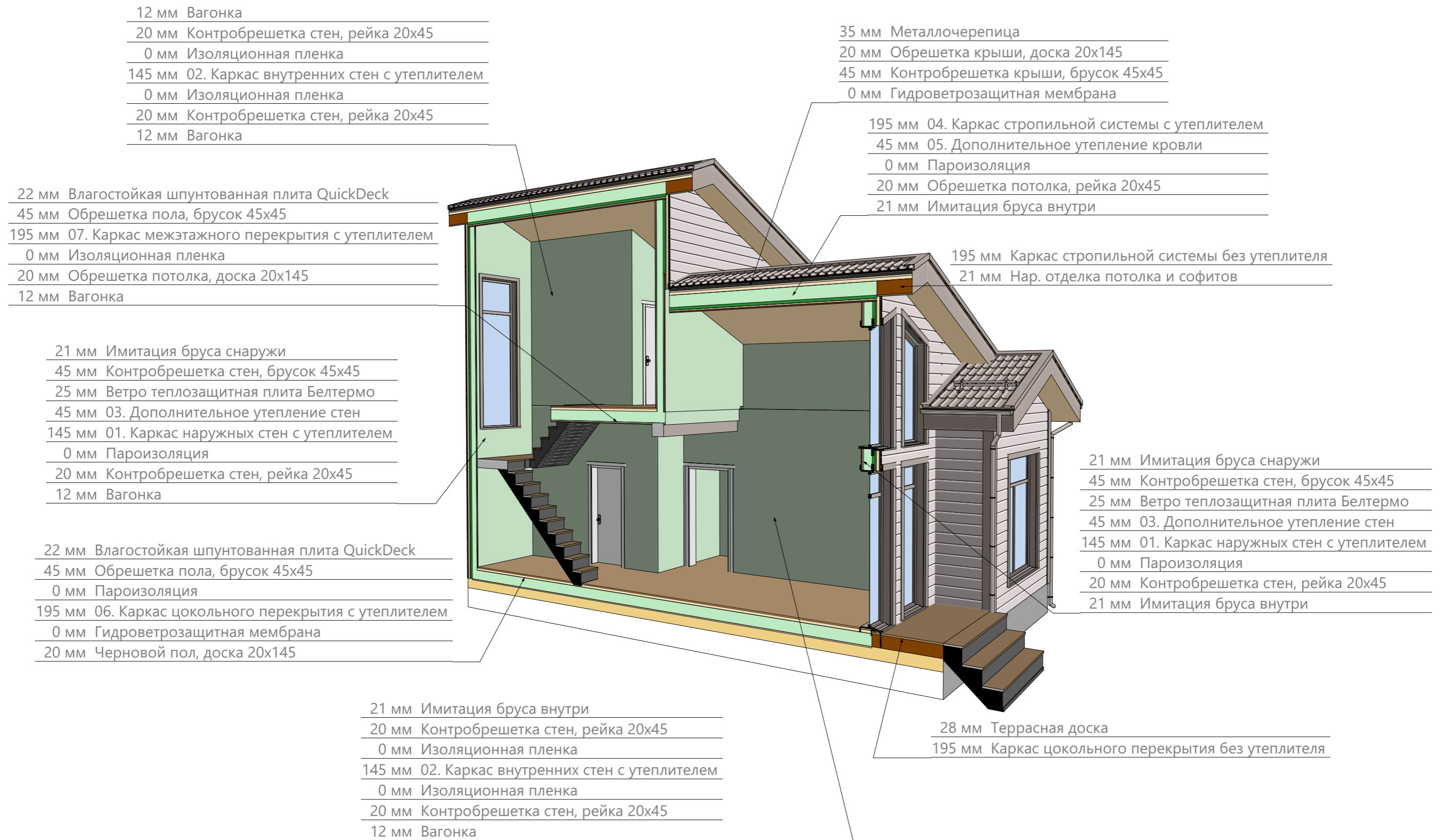
23ЕФ28.00-МС-10,0x11,0-155
 Раздел КР

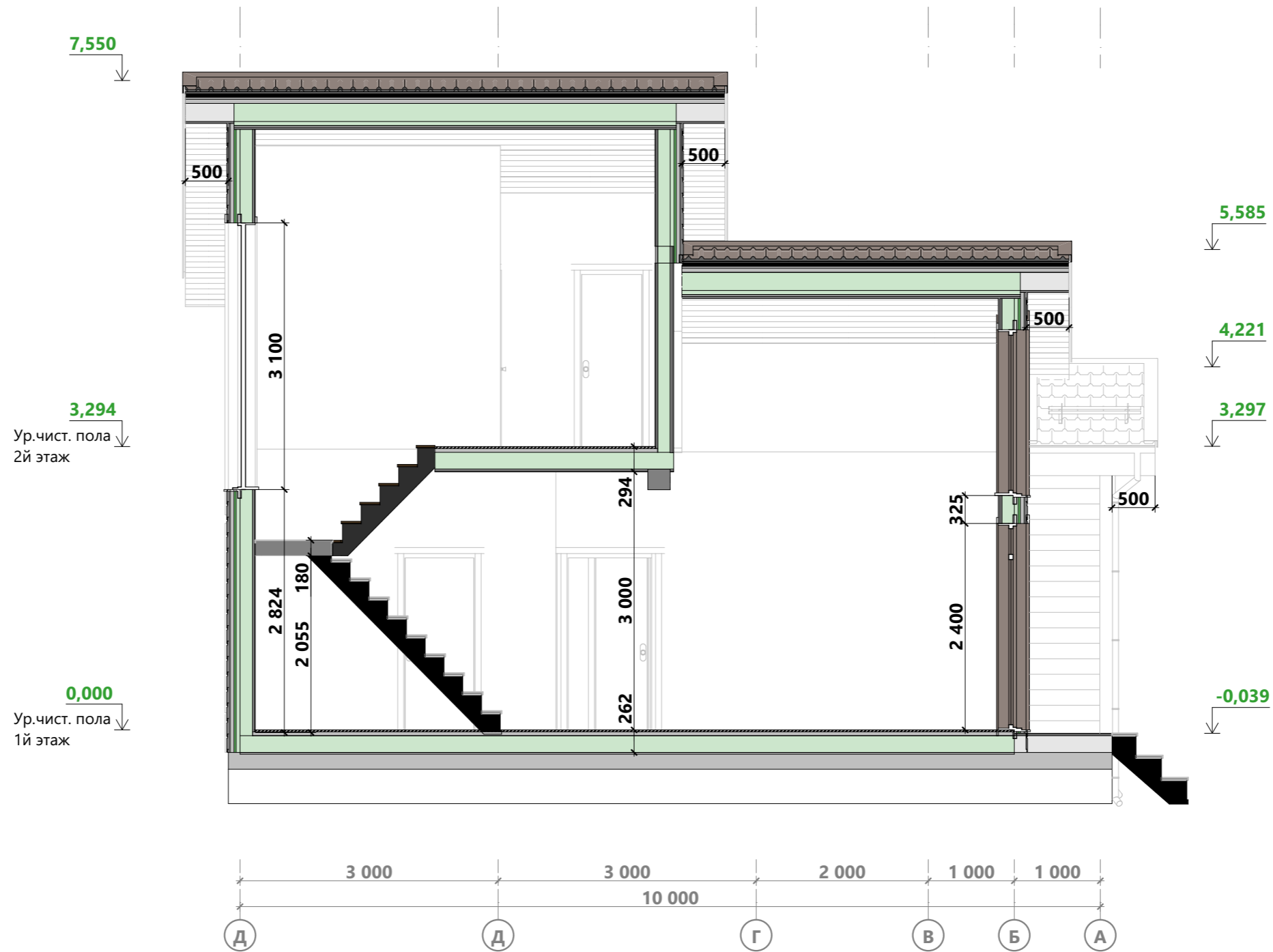
Разрез 2-2

Лист 7
 Из 101



ПРОЕКТЫ КАРКАСНЫХ ДОМОВ
<https://goodlife24.ru/project>
<https://vk.com/proektdoma53>





Примечание:

1. В качестве высоты дверного проема указана высота дверного полотна.
2. За уровень 0,000 принят уровень чистового покрытия пола 1-го этажа.
3. Высота фигуры человека 1800 мм.

В 22.2

Разработал:
 Проверил:
 Дата публикации: 14.04.2024

ИНДИВИДУАЛЬНЫЙ ЖИЛОЙ ДОМ
 Тосненский район, Ленинградская область

23ЕФ28.00-МС-10,0x11,0-155
 Раздел ЭП

Разрез 3-3

Лист 9
 Из 18



ПРОЕКТЫ КАРКАСНЫХ ДОМОВ
<https://goodlife24.ru/project>
<https://vk.com/proektdoma53>

12 мм Вагонка
 20 мм Контробрешетка стен, рейка 20x45
 0 мм Изоляционная пленка
 145 мм 02. Каркас внутренних стен с утеплителем
 0 мм Изоляционная пленка
 20 мм Контробрешетка стен, рейка 20x45
 12 мм Вагонка

22 мм Влагостойкая шпунтованная плита QuickDeck
 45 мм Обрешетка пола, брусок 45x45
 195 мм 07. Каркас межэтажного перекрытия с утеплителем
 0 мм Изоляционная пленка
 20 мм Обрешетка потолка, доска 20x145
 12 мм Вагонка

21 мм Имитация бруса снаружи
 45 мм Контробрешетка стен, брусок 45x45
 25 мм Ветро теплозащитная плита Белтермо
 45 мм 03. Дополнительное утепление стен
 145 мм 01. Каркас наружных стен с утеплителем
 0 мм Пароизоляция
 20 мм Контробрешетка стен, рейка 20x45
 12 мм Вагонка

22 мм Влагостойкая шпунтованная плита QuickDeck
 45 мм Обрешетка пола, брусок 45x45
 0 мм Пароизоляция
 195 мм 06. Каркас цокольного перекрытия с утеплителем
 0 мм Гидроветрозащитная мембрана
 20 мм Черновой пол, доска 20x145

21 мм Имитация бруса внутри
 20 мм Контробрешетка стен, рейка 20x45
 0 мм Изоляционная пленка
 145 мм 02. Каркас внутренних стен с утеплителем
 0 мм Изоляционная пленка
 20 мм Контробрешетка стен, рейка 20x45
 12 мм Вагонка

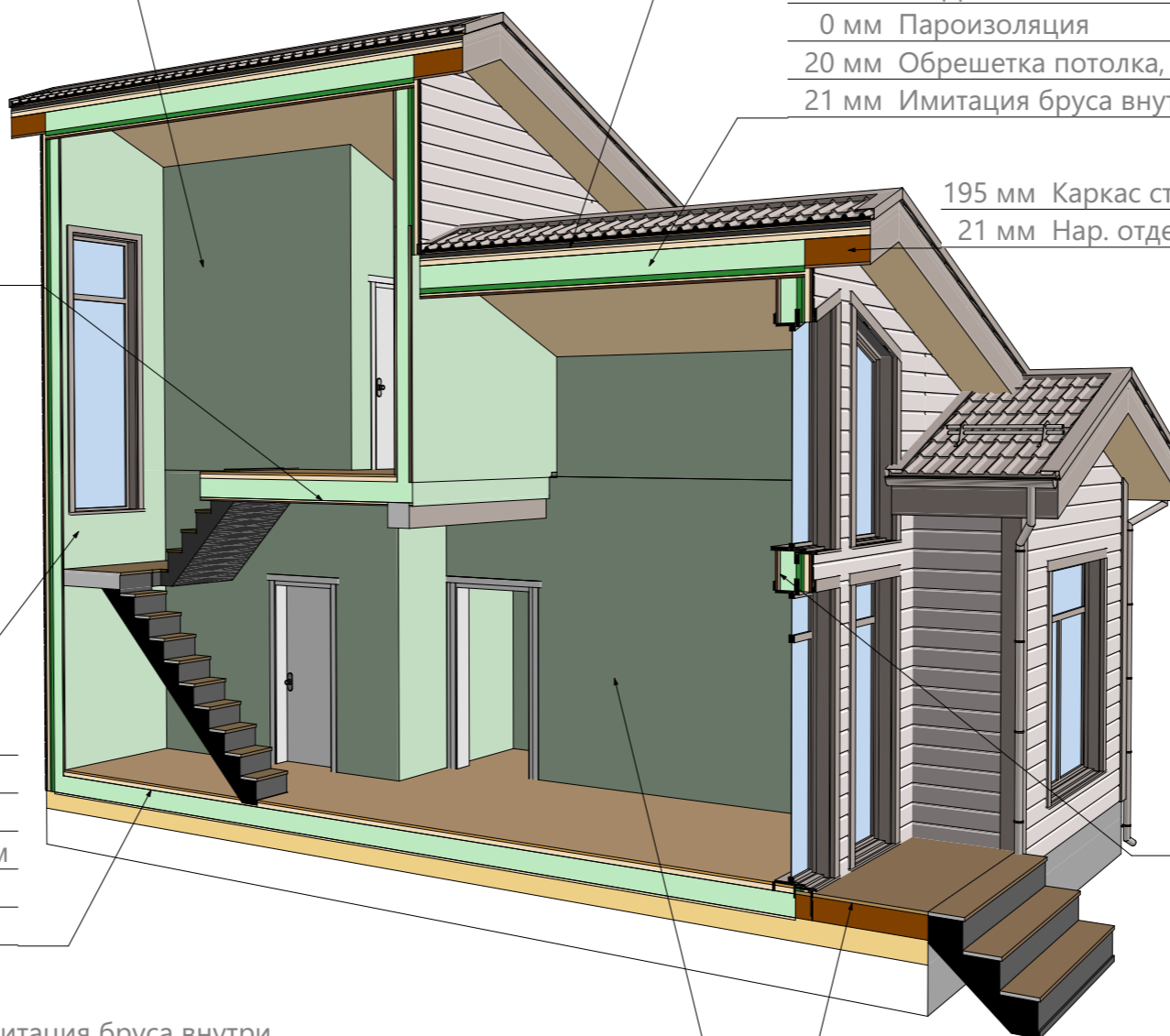
35 мм Metallочерепица
 20 мм Обрешетка крыши, доска 20x145
 45 мм Контробрешетка крыши, брусок 45x45
 0 мм Гидроветрозащитная мембрана

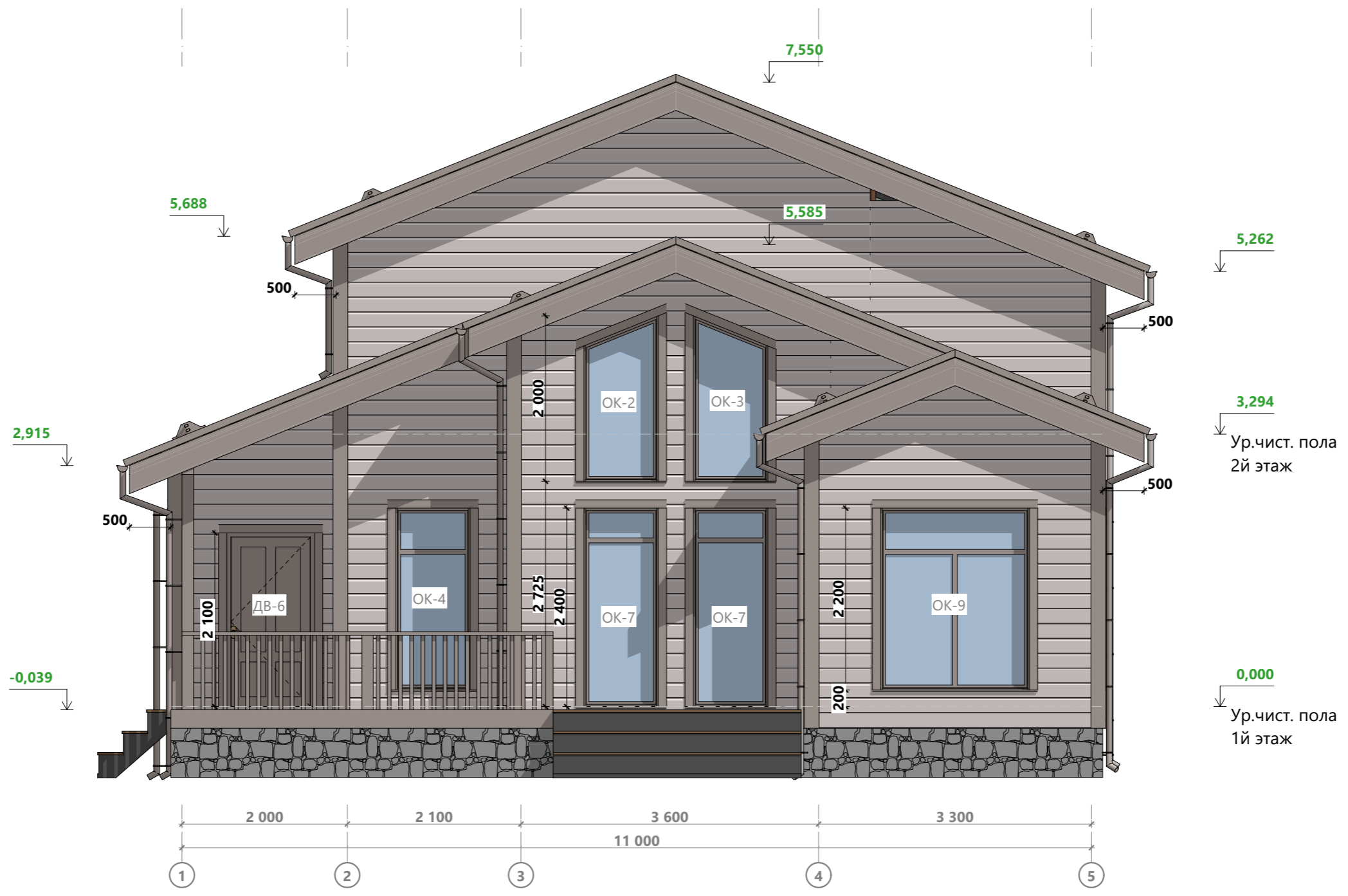
195 мм 04. Каркас стропильной системы с утеплителем
 45 мм 05. Дополнительное утепление кровли
 0 мм Пароизоляция
 20 мм Обрешетка потолка, рейка 20x45
 21 мм Имитация бруса внутри

195 мм Каркас стропильной системы без утеплителя
 21 мм Нар. отделка потолка и софитов

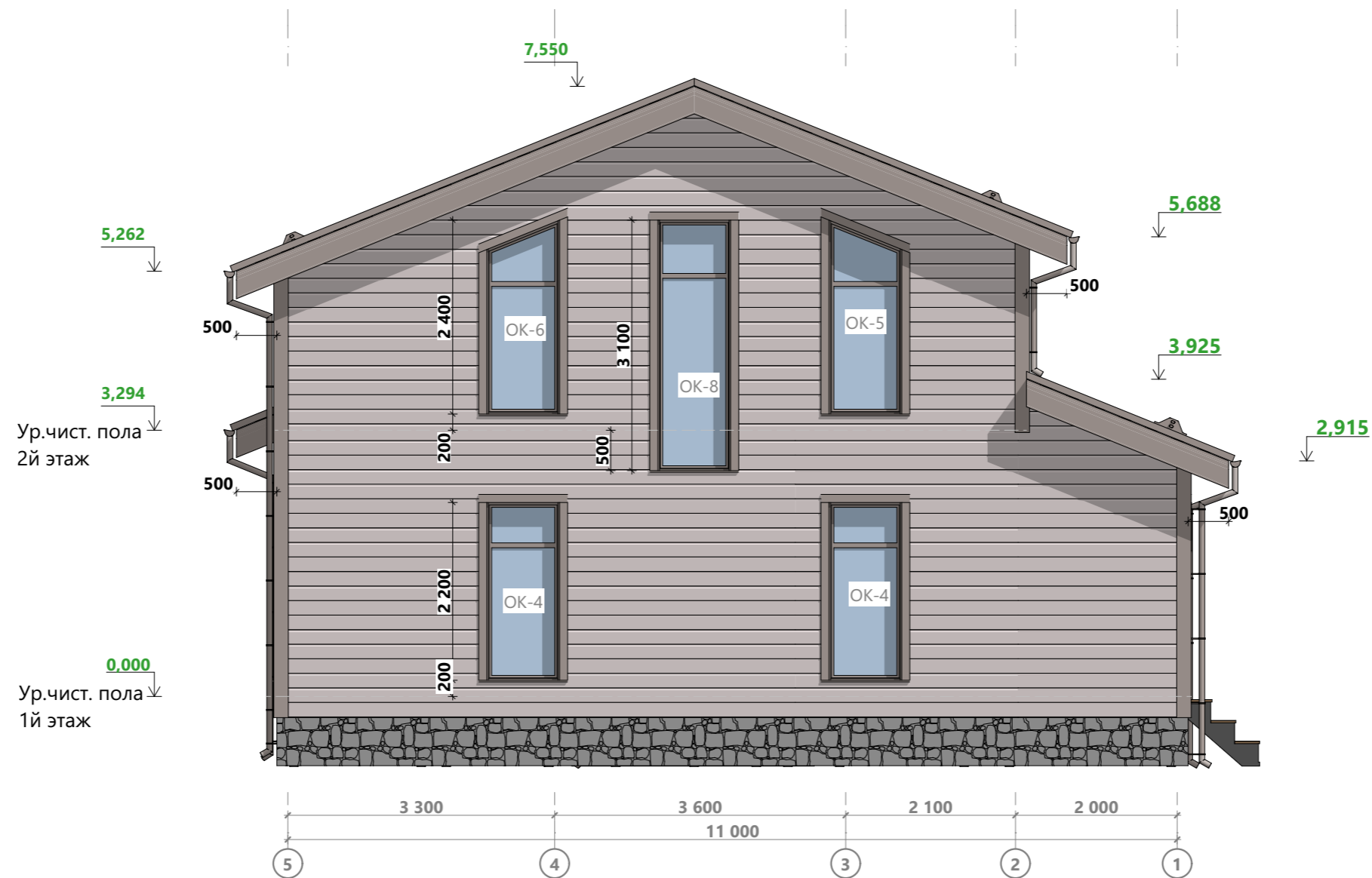
21 мм Имитация бруса снаружи
 45 мм Контробрешетка стен, брусок 45x45
 25 мм Ветро теплозащитная плита Белтермо
 45 мм 03. Дополнительное утепление стен
 145 мм 01. Каркас наружных стен с утеплителем
 0 мм Пароизоляция
 20 мм Контробрешетка стен, рейка 20x45
 21 мм Имитация бруса внутри

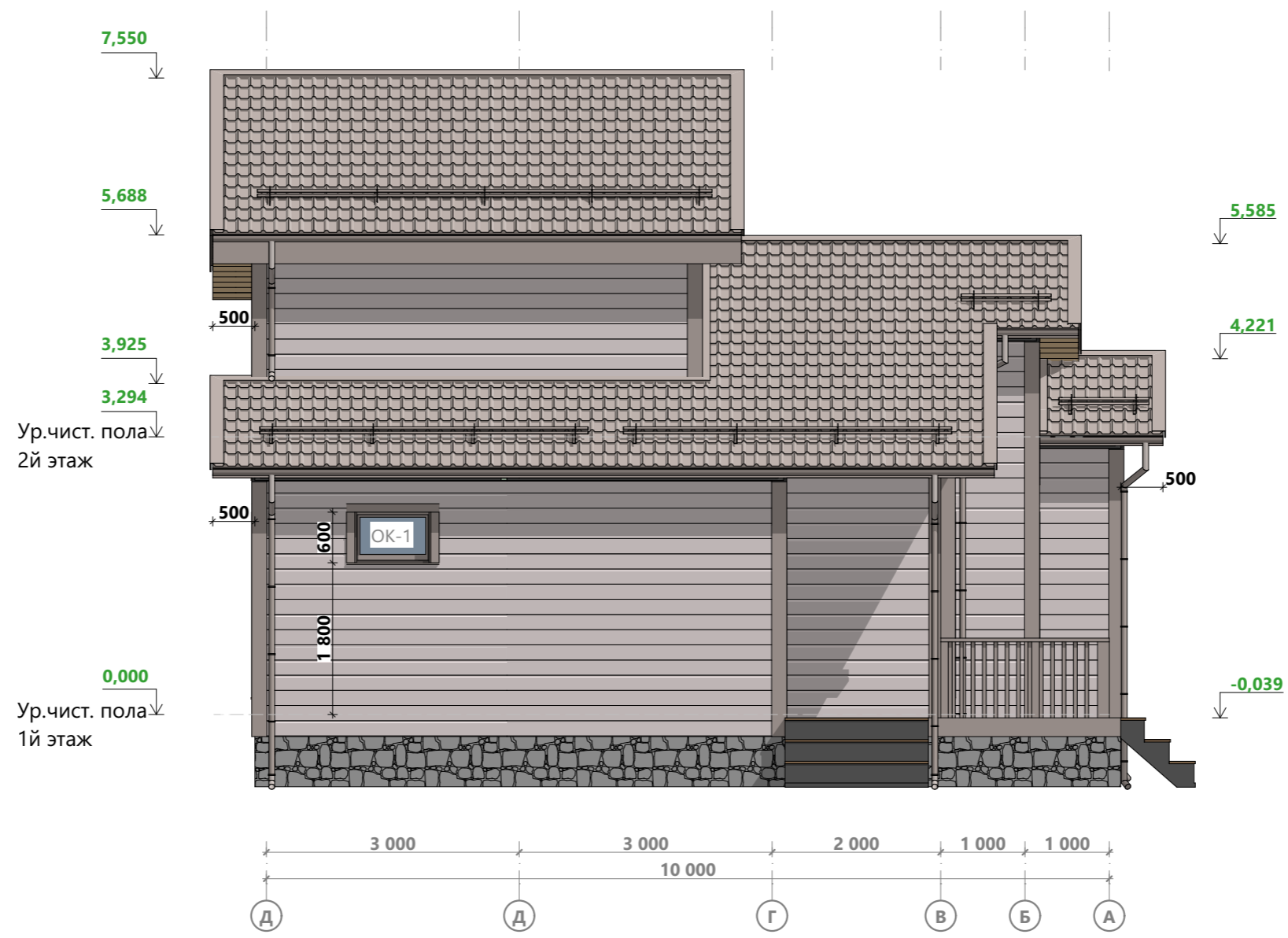
28 мм Террасная доска
 195 мм Каркас цокольного перекрытия без утеплителя



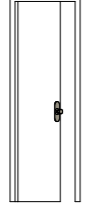
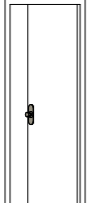
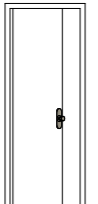
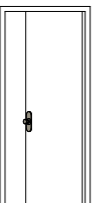
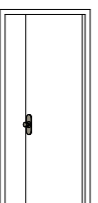
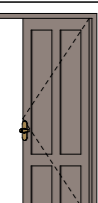







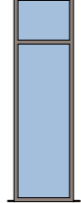
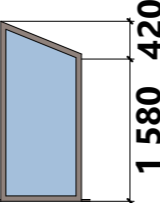
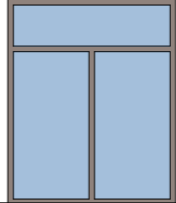
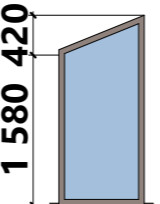

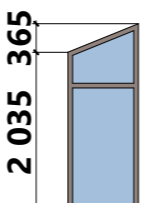
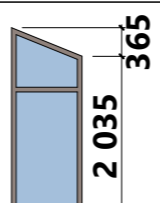



Ведомость заполнения дверных проемов

| Поз. | Вид спереди | Размеры полотна (Ш x В) | Ори-ция | Кол-во | Площадь Проема |
|------|---|-------------------------|---------|--------|----------------|
| ДВ-1 |  | 600×2 000 | П | 2 | 1,44 |
| ДВ-2 |  | 700×2 000 | П | 2 | 1,64 |
| ДВ-3 |  | 700×2 000 | Л | 1 | 1,64 |
| ДВ-4 |  | 800×2 000 | П | 3 | 1,85 |
| ДВ-5 |  | 800×2 000 | Л | 2 | 1,85 |
| ДВ-6 |  | 960×2 050 | П | 1 | 2,23 |

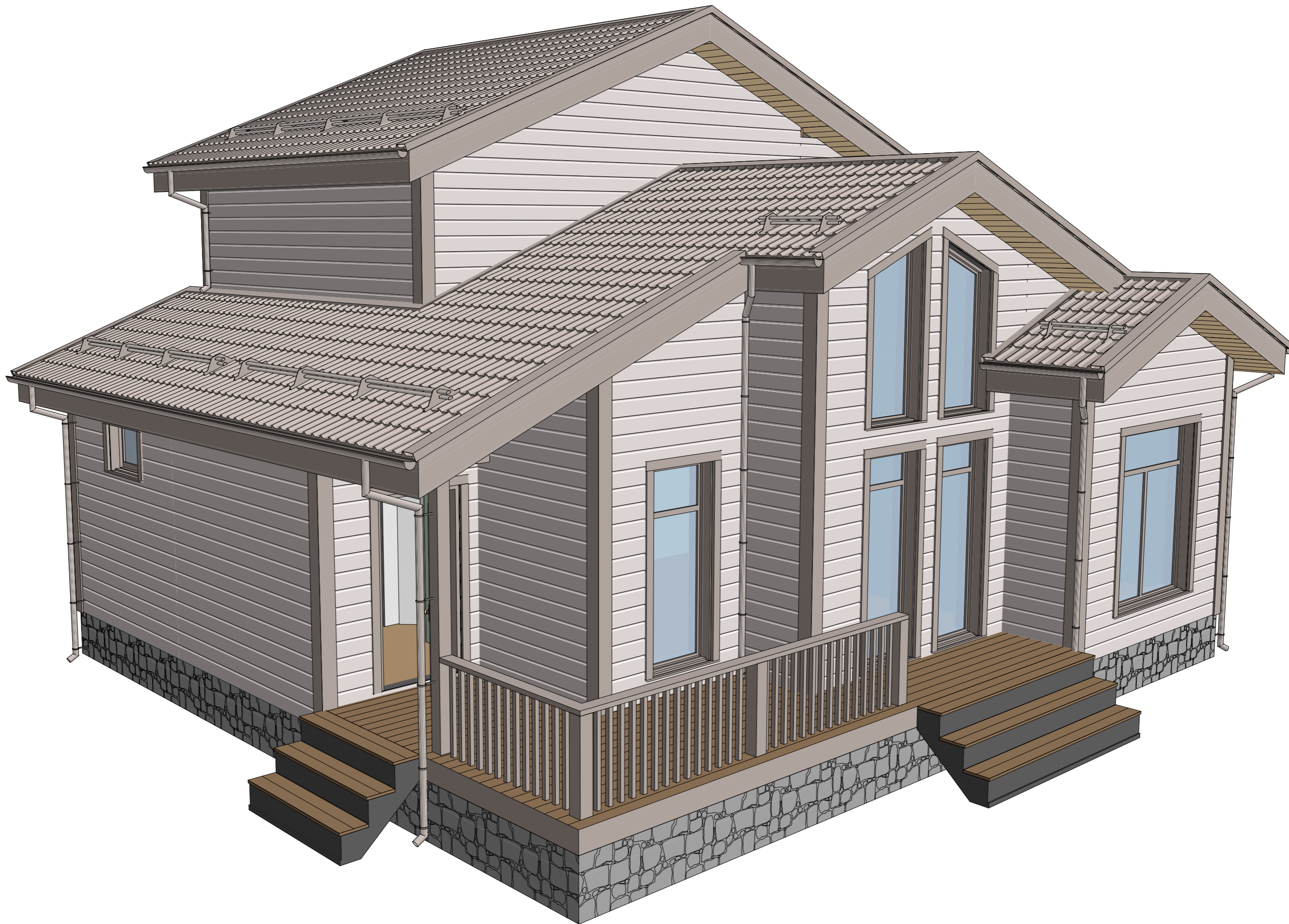
11 19,24 м²

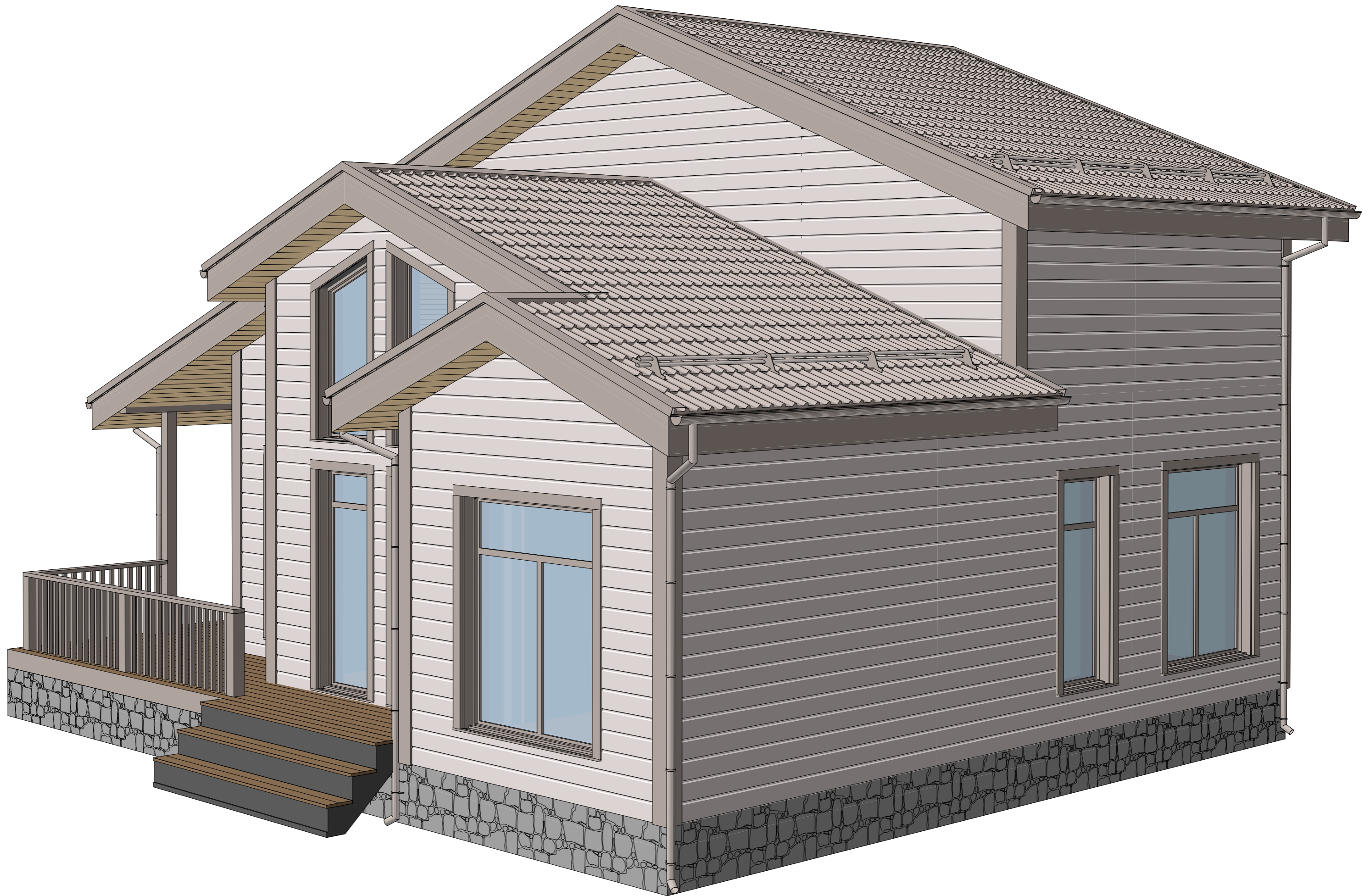
Ведомость заполнения оконных проемов

| Поз. | Вид с наружной стороны здания | Размеры оконного блока (Ш x В) | Кол-во | Площадь оконного блока | Поз. | Вид с наружной стороны здания | Размеры оконного блока (Ш x В) | Кол-во | Площадь оконного блока |
|------|---|--------------------------------|--------|------------------------|-------------------------------|---|--------------------------------|--------|------------------------|
| ОК-1 |  | 900×600 | 1 | 0,48 | ОК-8 |  | 900×3 100 | 1 | 2,26 |
| ОК-2 |  | 900×2 000 | 1 | 1,71 | ОК-9 |  | 1 800×2 200 | 2 | 3,81 |
| ОК-3 |  | 900×2 000 | 1 | 1,71 | 14 29,54 м² | | | | |
| ОК-4 |  | 900×2 200 | 4 | 1,88 | | | | | |
| ОК-5 |  | 900×2 400 | 1 | 2,06 | | | | | |
| ОК-6 |  | 900×2 400 | 1 | 2,06 | | | | | |
| ОК-7 |  | 900×2 400 | 2 | 2,06 | | | | | |

Примечание:

1. Размеры оконных блоков указаны без учета подставочного профиля





В 22.2

Разработал:
Проверил:
Дата публикации: 14.04.2024

ИНДИВИДУАЛЬНЫЙ ЖИЛОЙ ДОМ
Тосненский район, Ленинградская область

23ЕФ28.00-МС-10,0x11,0-155
Раздел КР

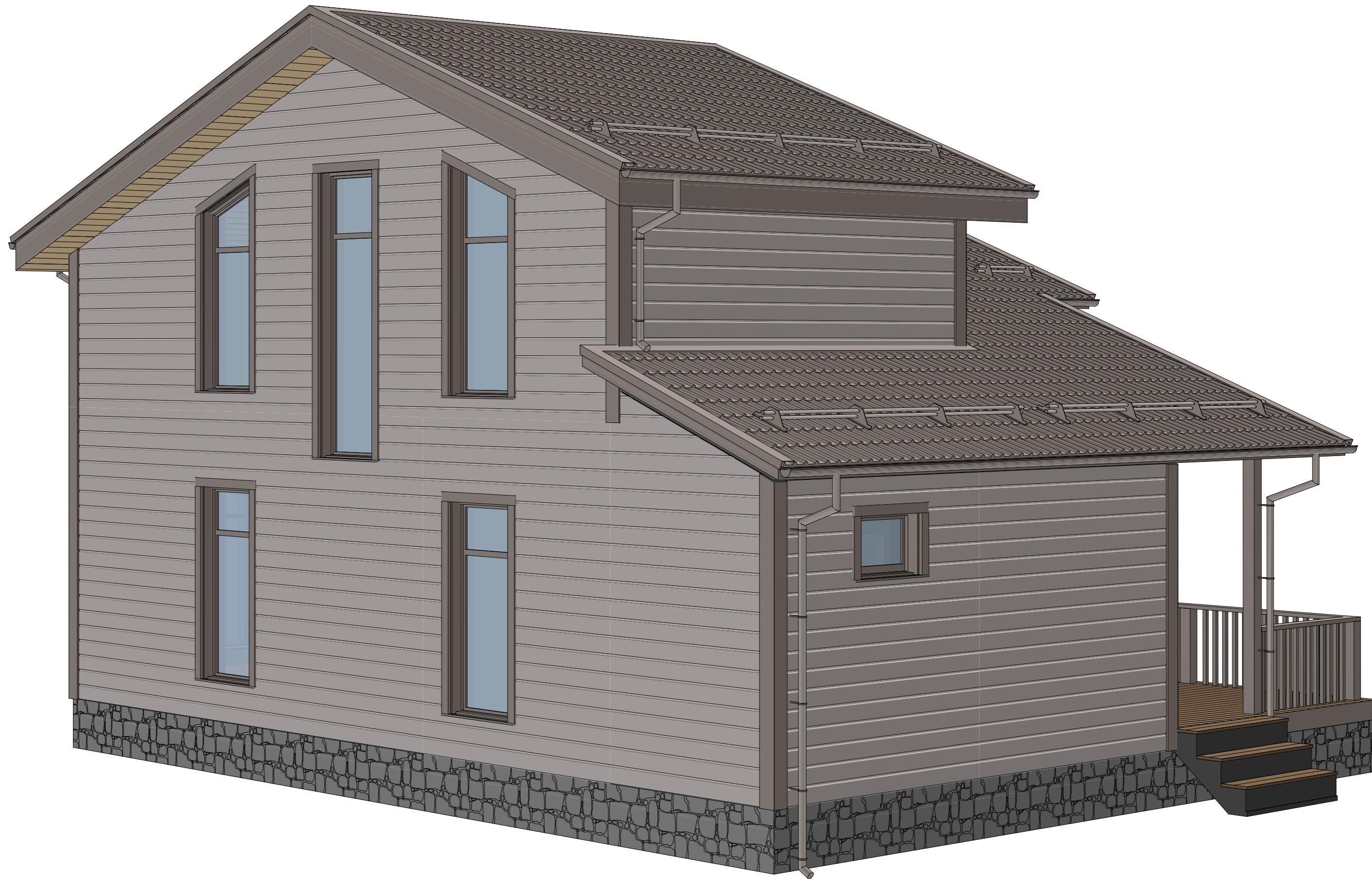
Модель дома 2

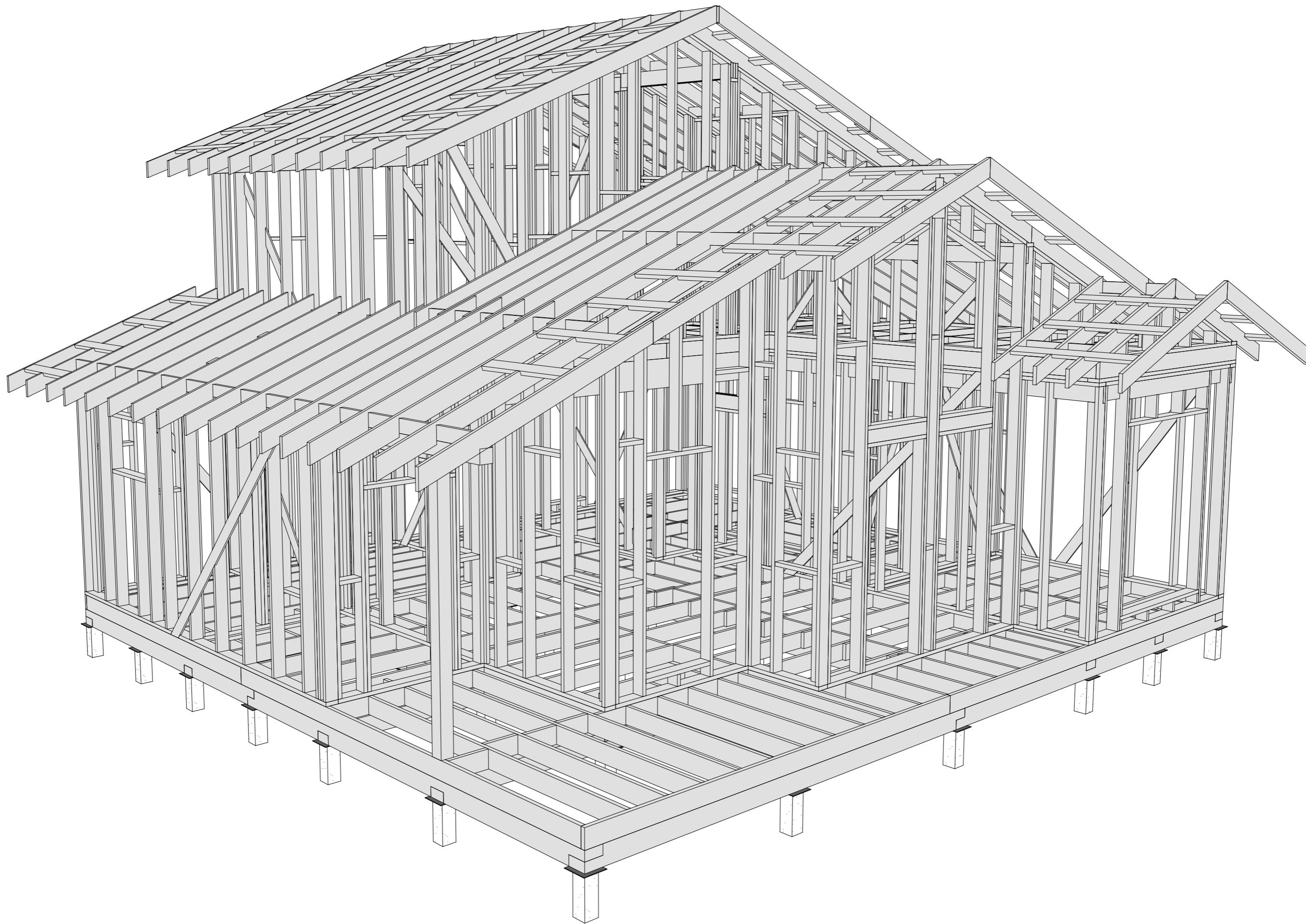
Лист 17
Из 101

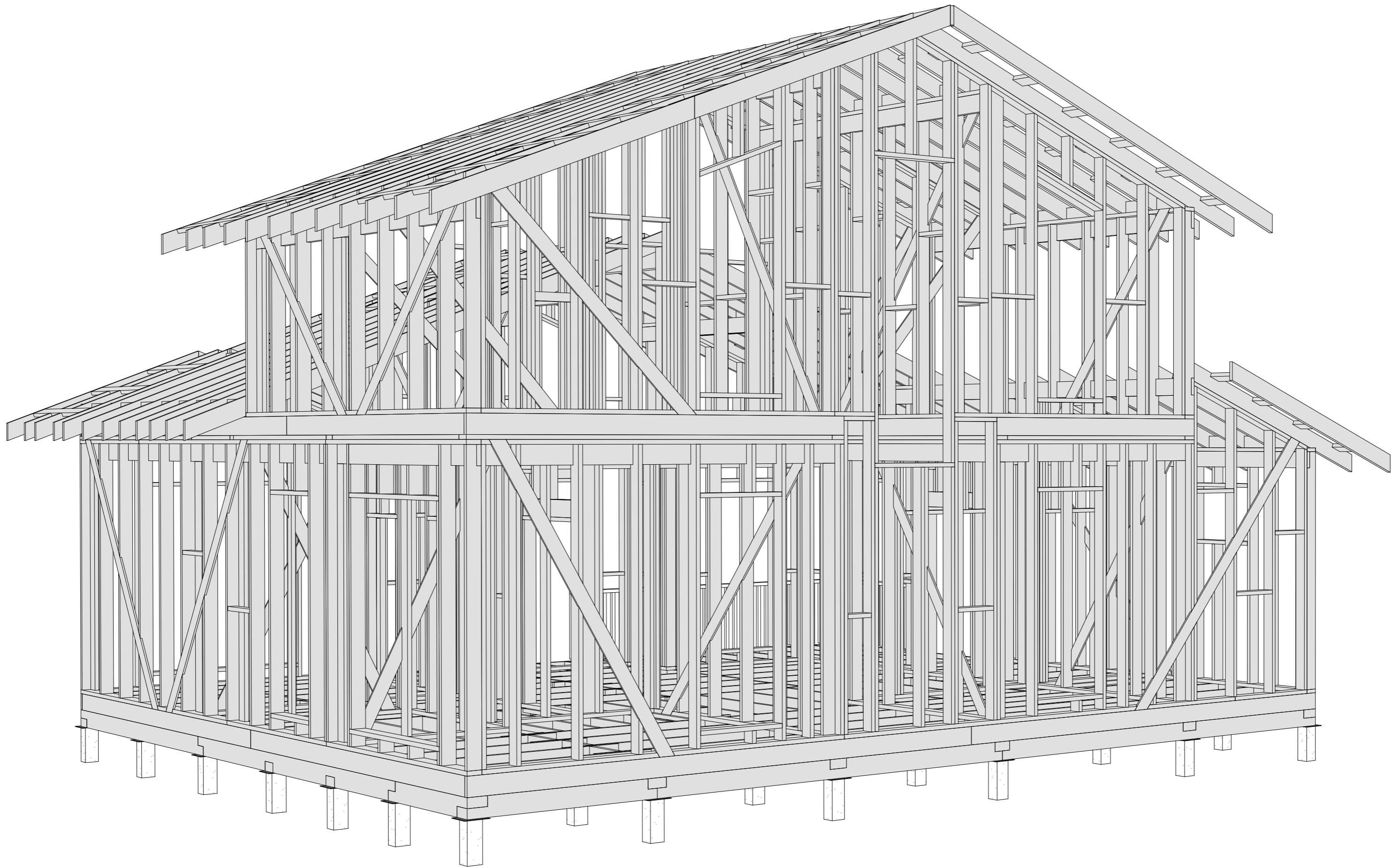


ПРОЕКТЫ КАРКАСНЫХ ДОМОВ
<https://goodlife24.ru/project>
<https://vk.com/proektdoma53>









В 22.2

Разработал:

Проверил:

Дата публикации: 14.04.2024

ИНДИВИДУАЛЬНЫЙ ЖИЛОЙ ДОМ

Тосненский район, Ленинградская область

23ЕФ28.00-МС-10,0x11,0-155

Раздел КР

Модель каркаса 2

Лист 21

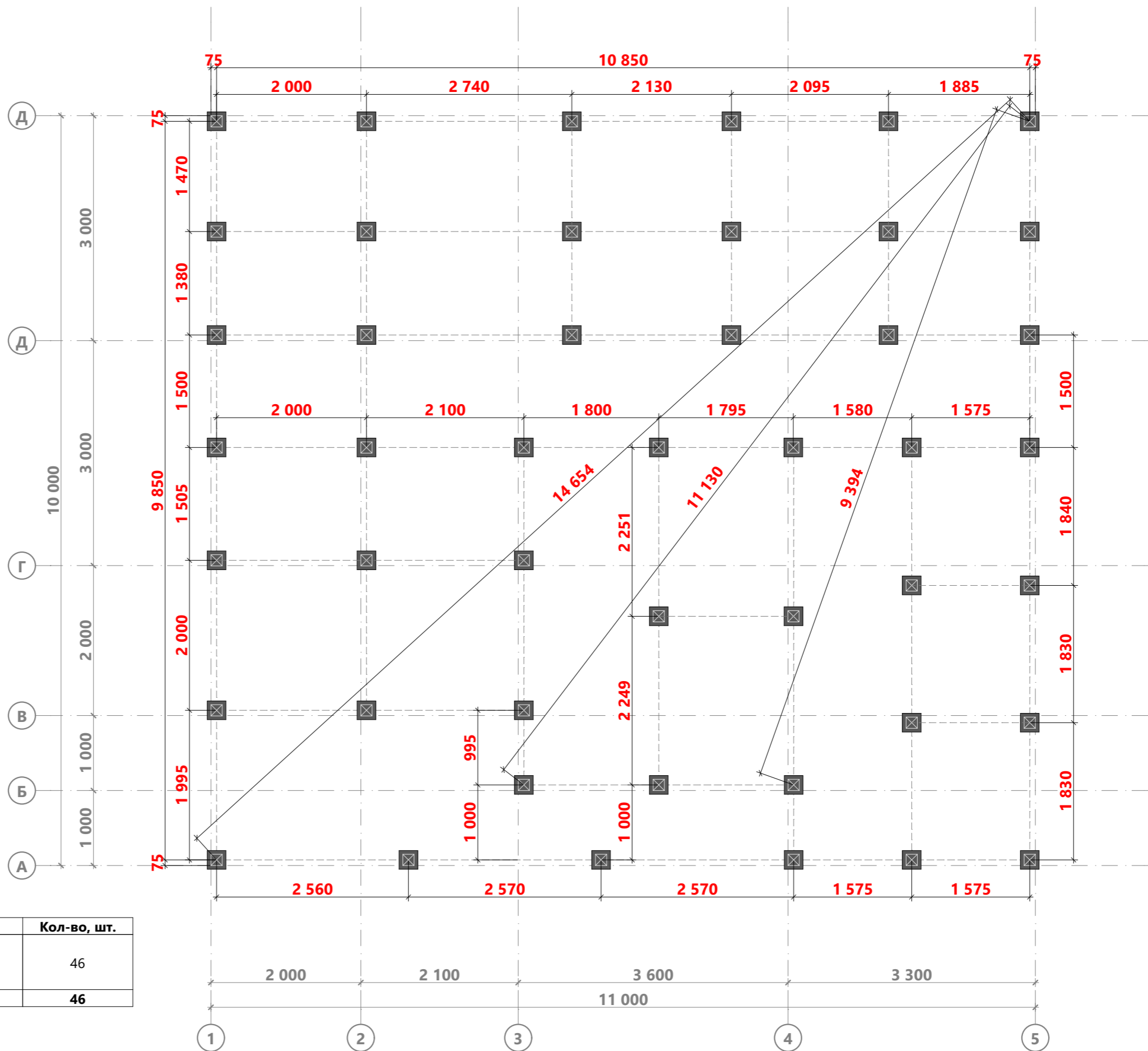
Из 101



ПРОЕКТЫ КАРКАСНЫХ ДОМОВ

<https://goodlife24.ru/project>

<https://vk.com/proektdoma53>



Спецификация свай

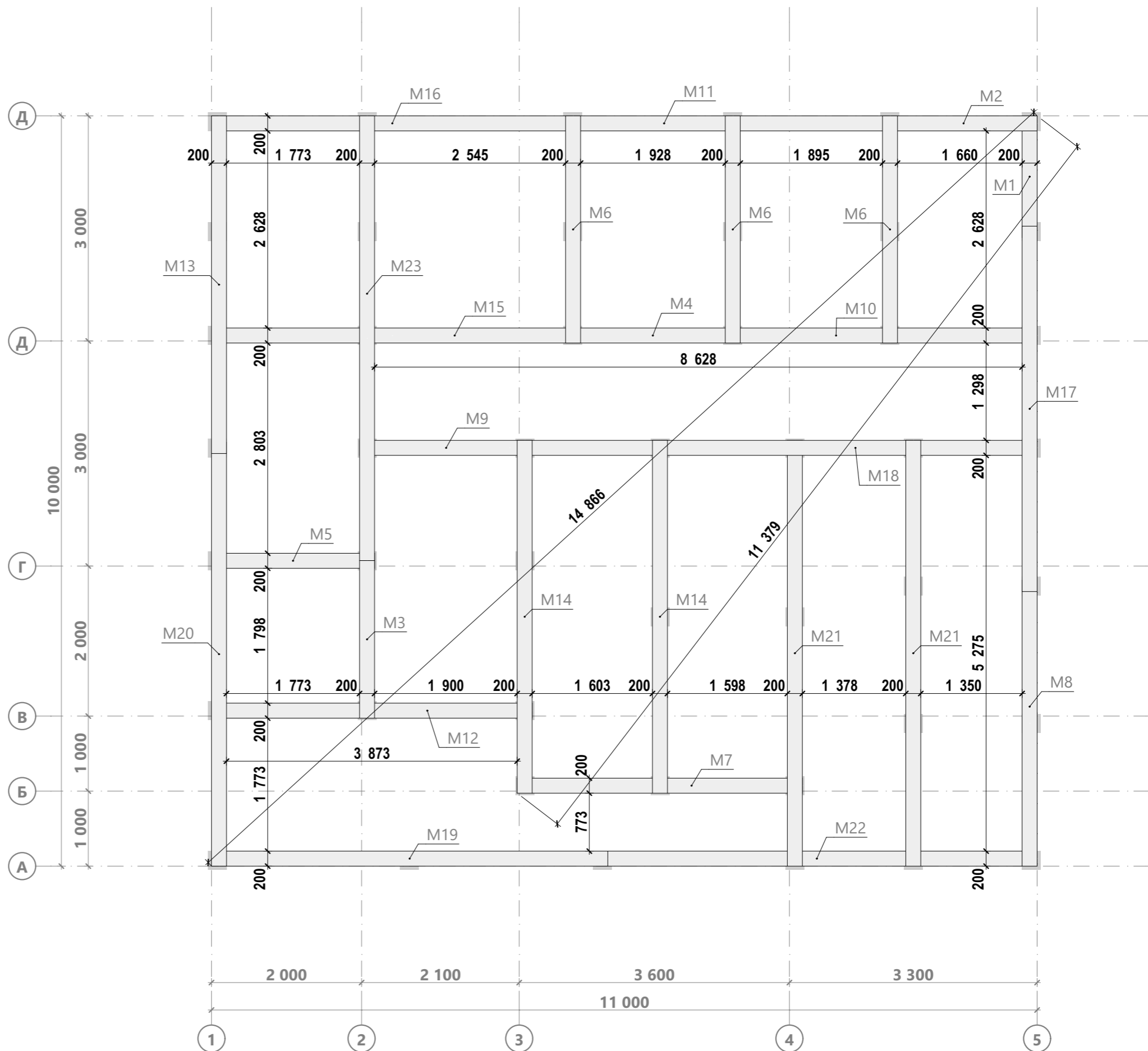
| ID Элемента | Усл. обозн. | Наименование | Кол-во, шт. |
|-------------|-------------|--|-------------|
| СВ | | Свая железобетонная 150x150мм, с оголовком 250x250мм | 46 |
| | | | 46 |

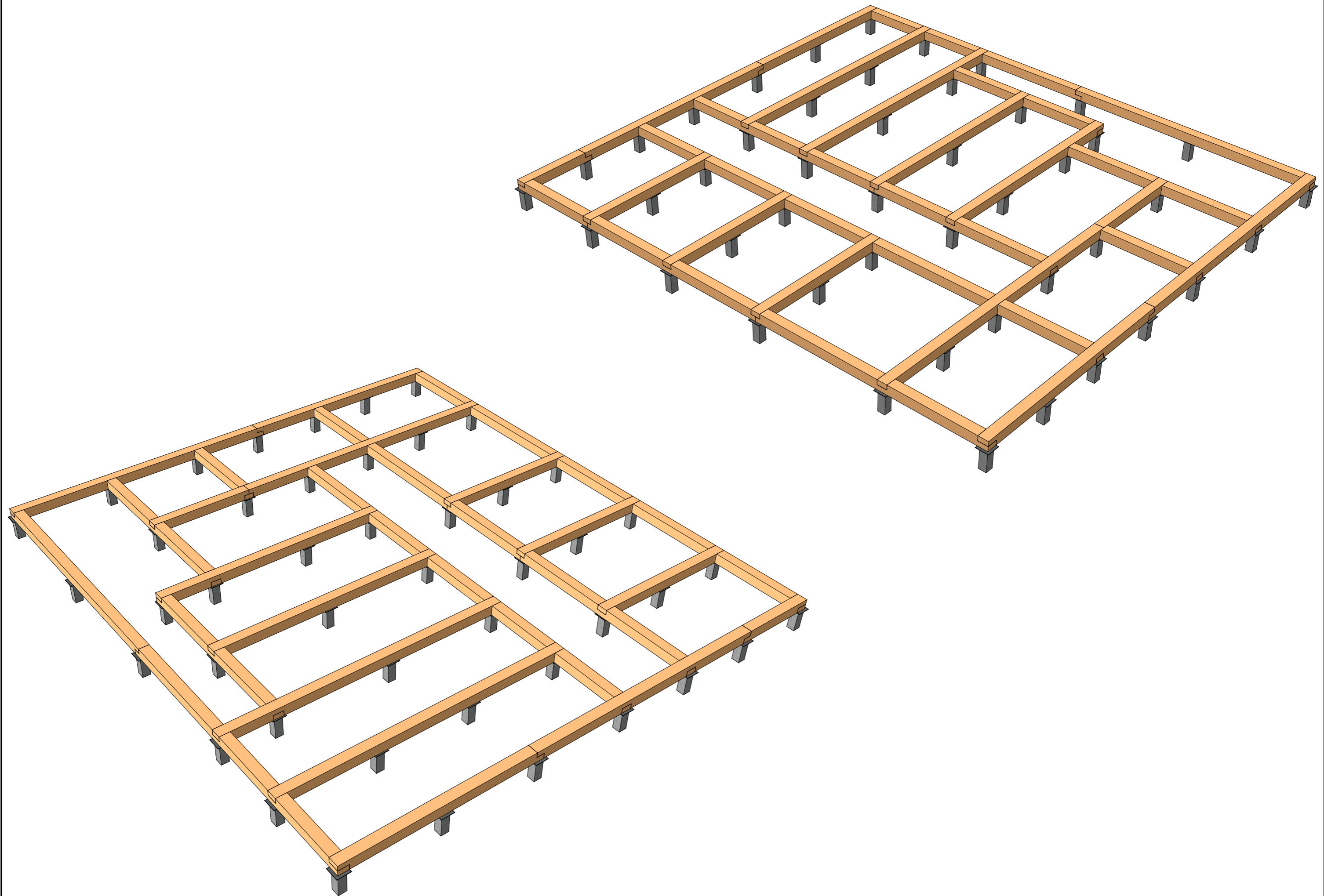
Примечание:

1. Тип фундамента принят конструктивно по техническому заданию заказчика, необходимо уточнить тип и технические характеристики фундамента согласно геологическим изысканиям участка строительства.

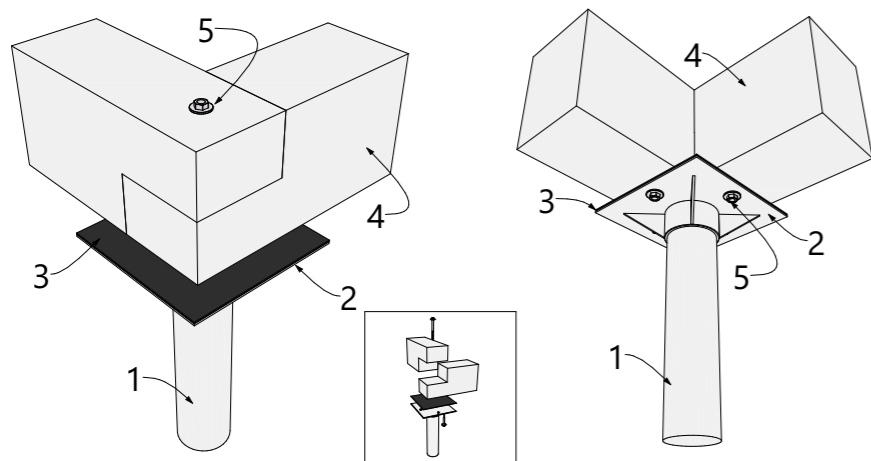
Спецификация обвязки свай

| Поз. | Сечение, мм | Длина, мм | Кол-во, шт. |
|------|-------------|-----------|-------------|
| M1 | 200 x 200 | 1 620 | 1 |
| M2 | 200 x 200 | 1 960 | 1 |
| M3 | 200 x 200 | 2 100 | 1 |
| M4 | 200 x 200 | 2 130 | 1 |
| M5 | 200 x 200 | 2 173 | 1 |
| M6 | 200 x 200 | 3 028 | 3 |
| M7 | 200 x 200 | 3 800 | 1 |
| M8 | 200 x 200 | 3 810 | 1 |
| M9 | 200 x 200 | 4 003 | 1 |
| M10 | 200 x 200 | 4 055 | 1 |
| M11 | 200 x 200 | 4 223 | 1 |
| M12 | 200 x 200 | 4 273 | 1 |
| M13 | 200 x 200 | 4 500 | 1 |
| M14 | 200 x 200 | 4 702 | 2 |
| M15 | 200 x 200 | 4 815 | 1 |
| M16 | 200 x 200 | 4 818 | 1 |
| M17 | 200 x 200 | 4 870 | 1 |
| M18 | 200 x 200 | 5 025 | 1 |
| M19 | 200 x 200 | 5 280 | 1 |
| M20 | 200 x 200 | 5 650 | 1 |
| M21 | 200 x 200 | 5 675 | 2 |
| M22 | 200 x 200 | 5 870 | 1 |
| M23 | 200 x 200 | 5 928 | 1 |
| | | | 27 |



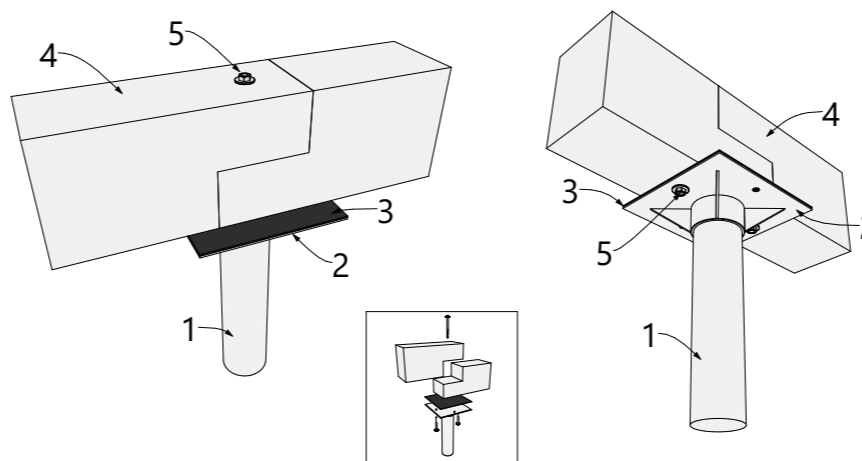


Ф1.01 Угловое соединение



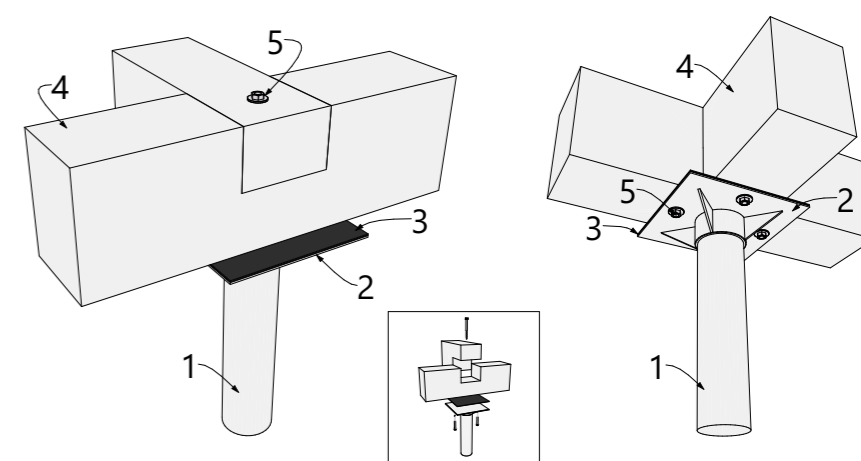
1-свая винтовая; 2-оголовок винтовой сваи; 3-гидроизоляция; 4-брус;
5-болт сантехнический 10x140 DIN 571 с шайбой DIN 9021.

Ф1.02 Продольное соединение



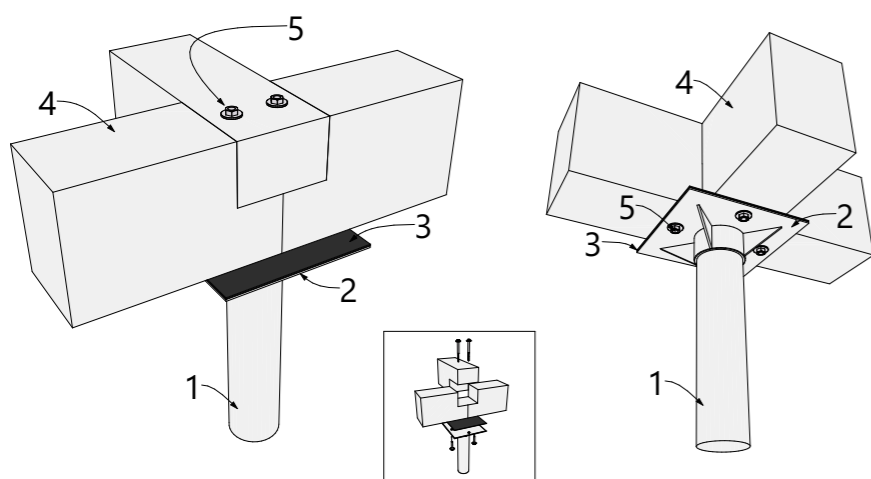
1-свая винтовая; 2-оголовок винтовой сваи; 3-гидроизоляция; 4-брус;
5-болт сантехнический 10x140 DIN 571 с шайбой DIN 9021.

Ф1.03 Т-образное соединение



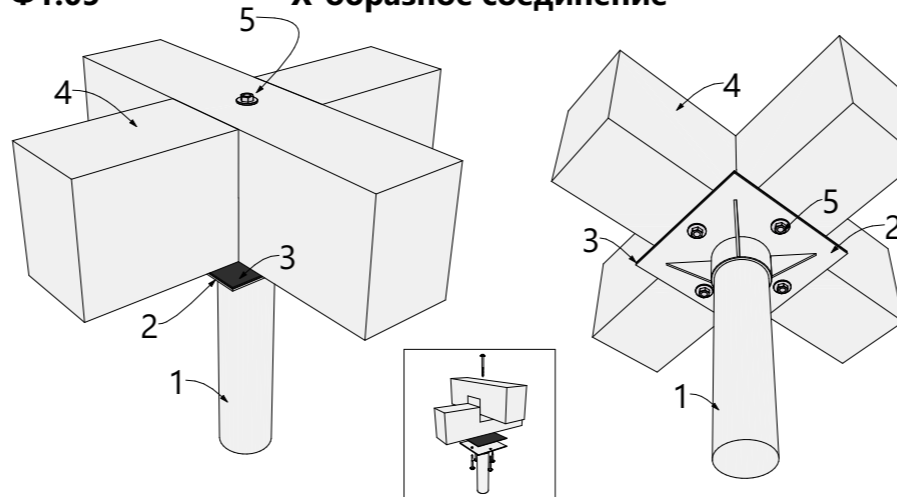
1-свая винтовая; 2-оголовок винтовой сваи; 3-гидроизоляция; 4-брус;
5-болт сантехнический 10x140 DIN 571 с шайбой DIN 9021.

Ф1.04 Т-образное тройное соединение



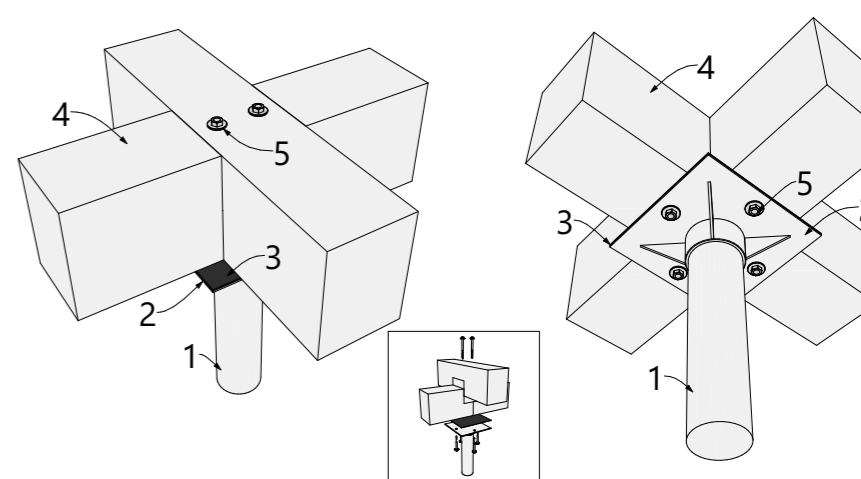
1-свая винтовая; 2-оголовок винтовой сваи; 3-гидроизоляция; 4-брус;
5-болт сантехнический 10x140 DIN 571 с шайбой DIN 9021.

Ф1.05 Х-образное соединение



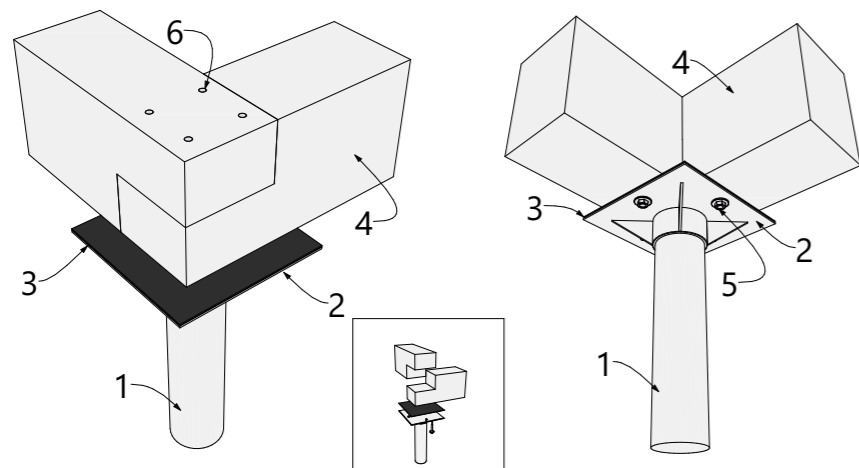
1-свая винтовая; 2-оголовок винтовой сваи; 3-гидроизоляция; 4-брус;
5-болт сантехнический 10x140 DIN 571 с шайбой DIN 9021.

Ф1.06 Х-образное тройное соединение



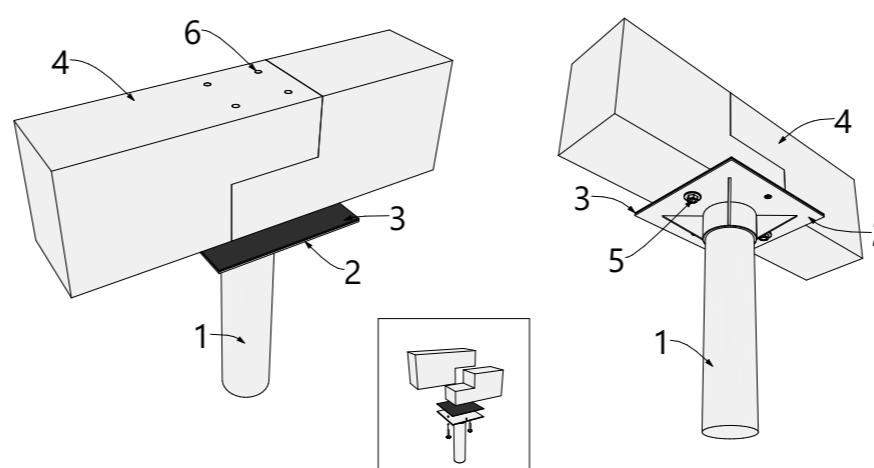
1-свая винтовая; 2-оголовок винтовой сваи; 3-гидроизоляция; 4-брус;
5-болт сантехнический 10x140 DIN 571 с шайбой DIN 9021.

Ф1.01 Угловое соединение



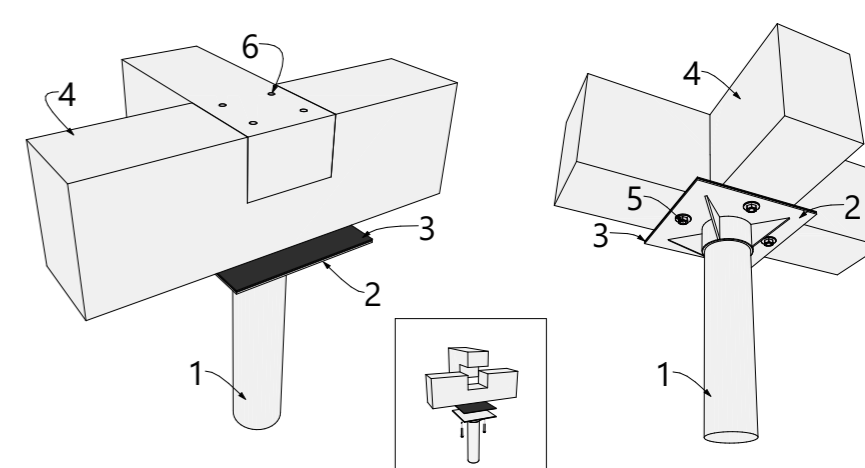
1-свая винтовая; 2-оголовок винтовой сваи; 3-гидроизоляция; 4-брус;
5-болт сантехнический 10x140 DIN 571 с шайбой DIN 9021; 6-гвоздь 5x150.

Ф1.02 Продольное соединение



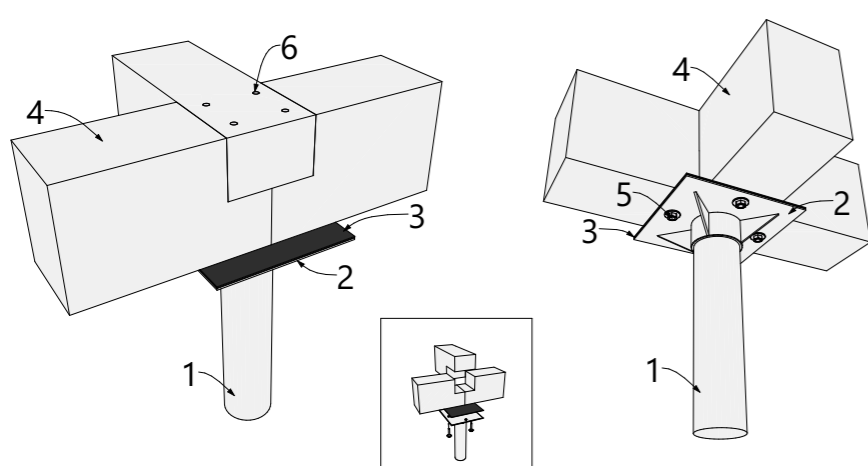
1-свая винтовая; 2-оголовок винтовой сваи; 3-гидроизоляция; 4-брус;
5-болт сантехнический 10x140 DIN 571 с шайбой DIN 9021; 6-гвоздь 5x150.

Ф1.03 Т-образное соединение



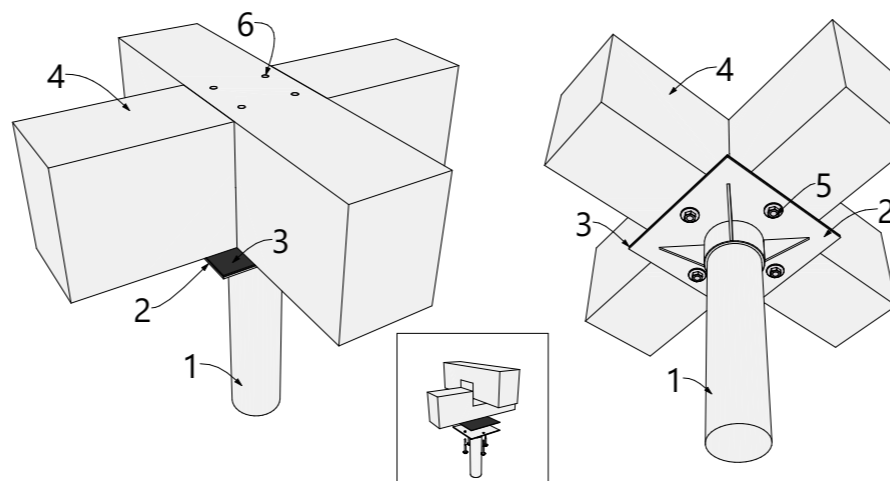
1-свая винтовая; 2-оголовок винтовой сваи; 3-гидроизоляция; 4-брус;
5-болт сантехнический 10x140 DIN 571 с шайбой DIN 9021; 6-гвоздь 5x150.

Ф1.04 Т-образное тройное соединение



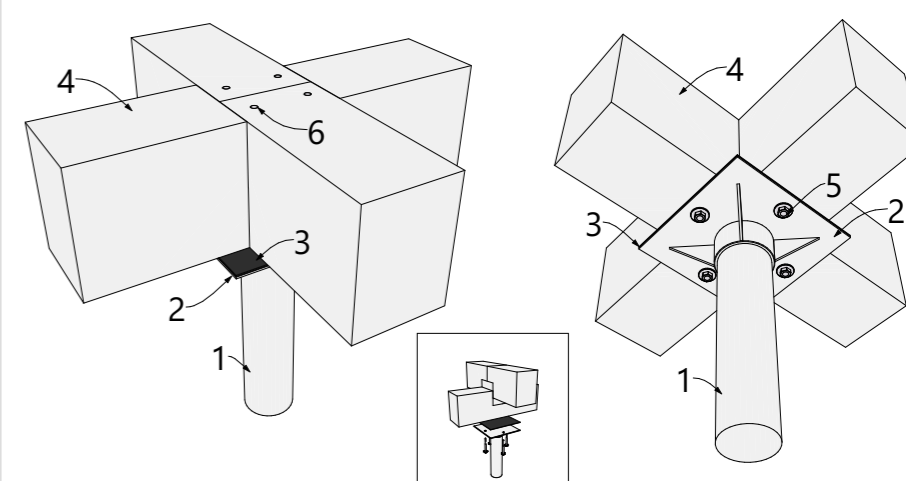
1-свая винтовая; 2-оголовок винтовой сваи; 3-гидроизоляция; 4-брус;
5-болт сантехнический 10x140 DIN 571 с шайбой DIN 9021; 6-гвоздь 5x150.

Ф1.05 X-образное соединение



1-свая винтовая; 2-оголовок винтовой сваи; 3-гидроизоляция; 4-брус;
5-болт сантехнический 10x140 DIN 571 с шайбой DIN 9021; 6-гвоздь 5x150.

Ф1.06 X-образное тройное соединение



1-свая винтовая; 2-оголовок винтовой сваи; 3-гидроизоляция; 4-брус;
5-болт сантехнический 10x140 DIN 571 с шайбой DIN 9021; 6-гвоздь 5x150.



Примечание:

1. Выноски элементов цокольного перекрытия смотреть на листе 28.

В 22.2
 Разработал:
 Проверил:
 Дата публикации: 14.04.2024

ИНДИВИДУАЛЬНЫЙ ЖИЛОЙ ДОМ
 Тосненский район, Ленинградская область

23ЕФ28.00-МС-10,0x11,0-155
 Раздел КР

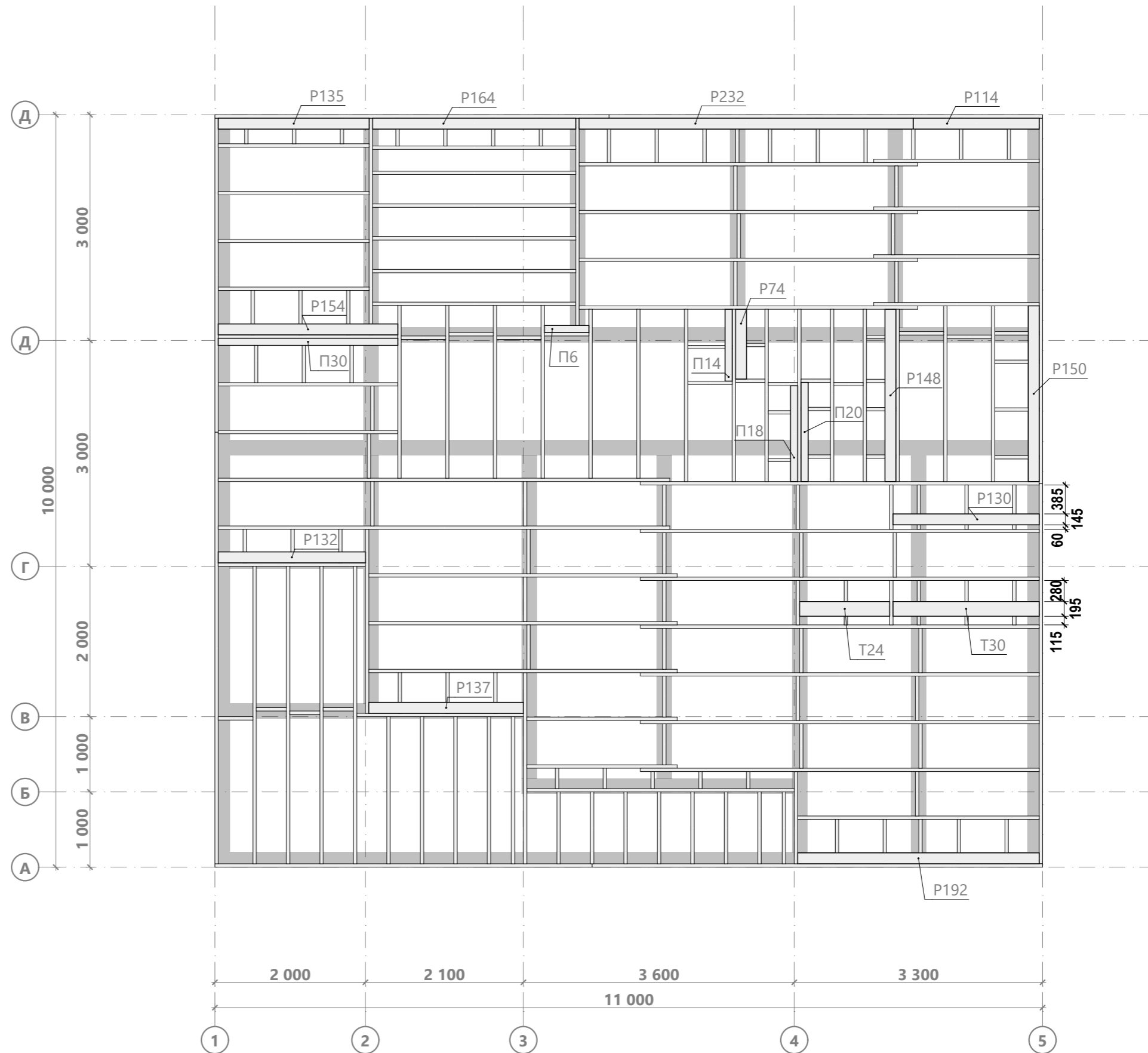
Схема сборки цокольного перекрытия размеры

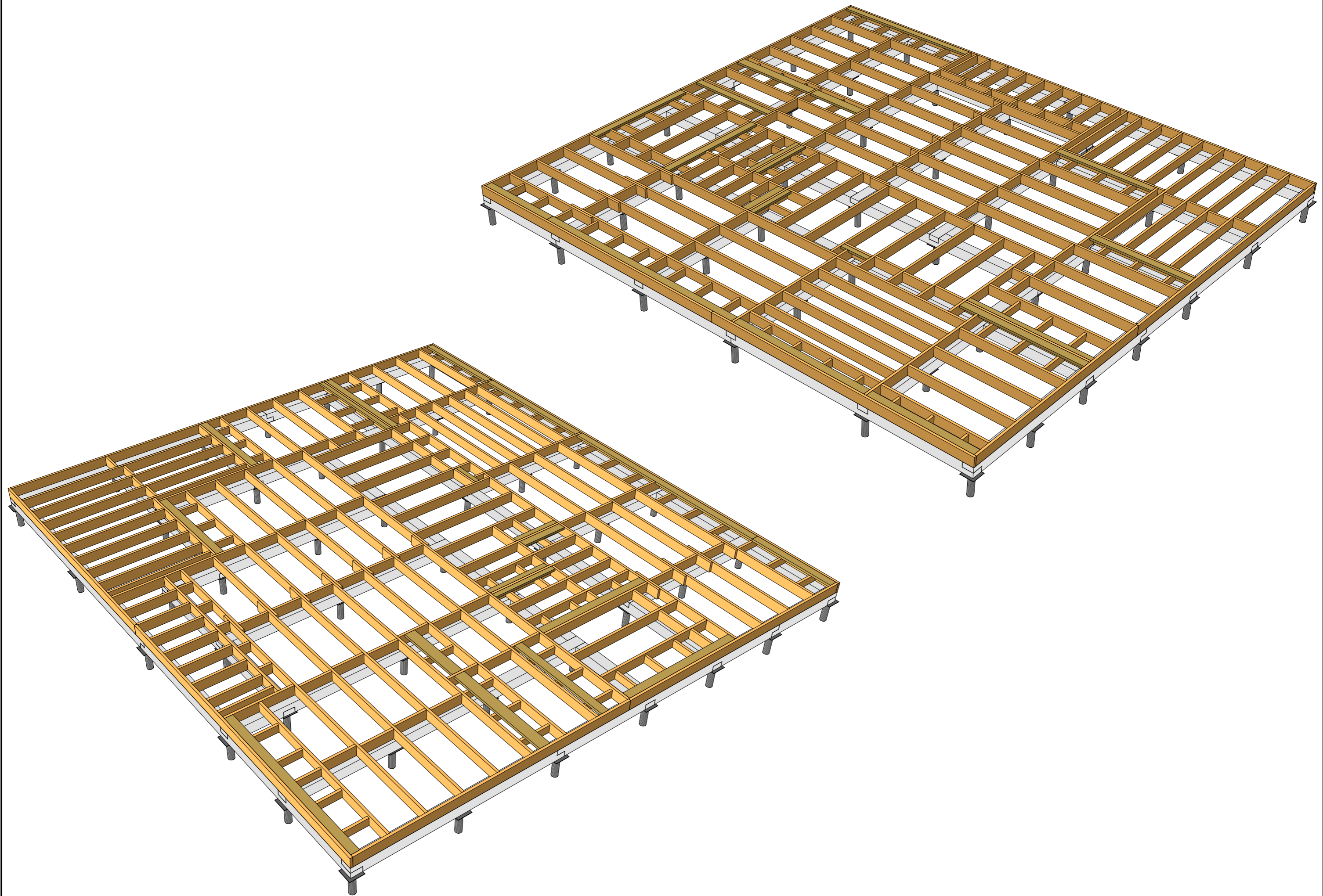
Лист 27
 Из 101

ПРОЕКТЫ КАРКАСНЫХ ДОМОВ
<https://goodlife24.ru/project>
<https://vk.com/proektdoma53>
 GOOD LIFE

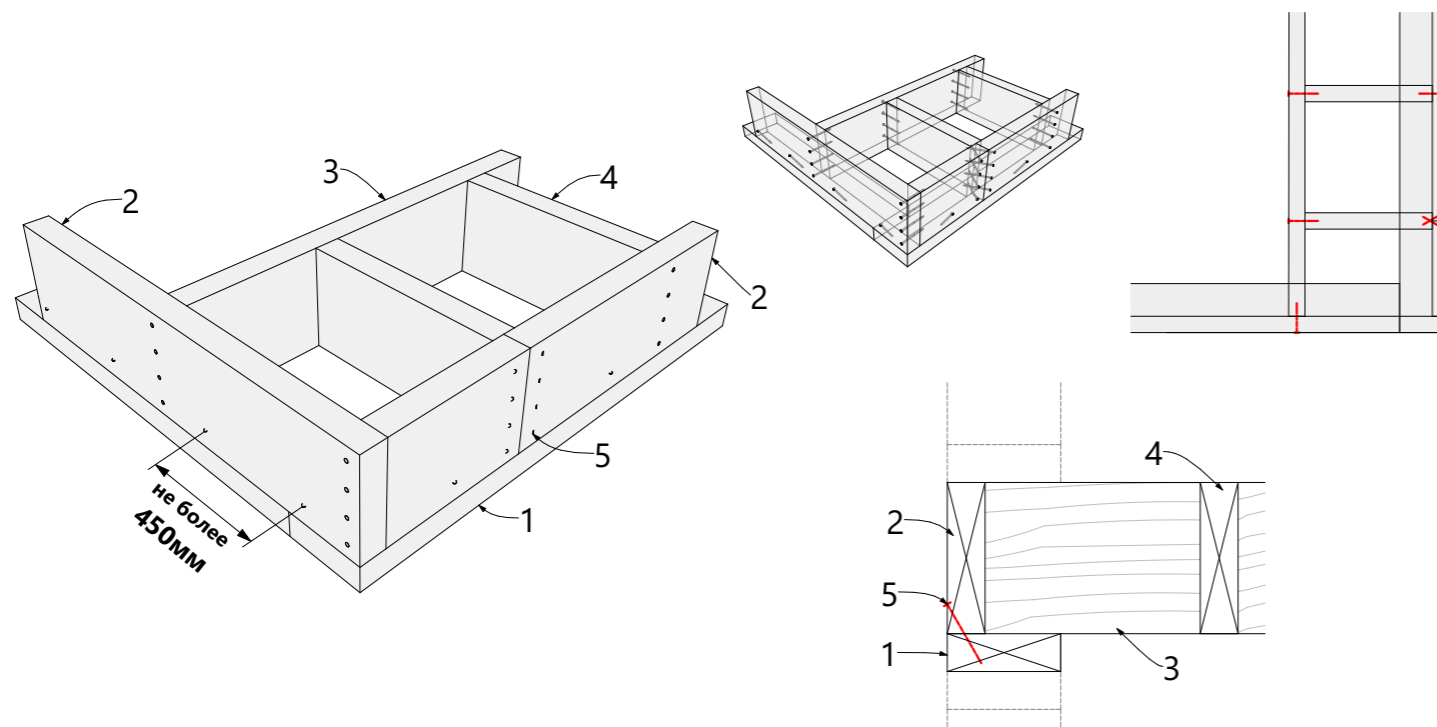
Спецификация Закладных элементов цокольного перекрытия

| Поз. | Сечение, мм | Длина, мм | Кол-во, шт. |
|------|-------------|-----------|-------------|
| П6 | 95 x 45 | 590 | 1 |
| П14 | 95 x 45 | 955 | 1 |
| П18 | 95 x 45 | 1 273 | 1 |
| П20 | 95 x 45 | 1 318 | 1 |
| П30 | 95 x 45 | 2 385 | 1 |
| Р74 | 145 x 45 | 928 | 1 |
| Р114 | 145 x 45 | 1 673 | 1 |
| Р130 | 145 x 45 | 1 943 | 1 |
| Р132 | 145 x 45 | 1 955 | 1 |
| Р135 | 145 x 45 | 2 005 | 1 |
| Р137 | 145 x 45 | 2 055 | 1 |
| Р148 | 145 x 45 | 2 290 | 1 |
| Р150 | 145 x 45 | 2 335 | 1 |
| Р154 | 145 x 45 | 2 385 | 1 |
| Р164 | 145 x 45 | 2 700 | 1 |
| Р192 | 145 x 45 | 3 210 | 1 |
| Р232 | 145 x 45 | 4 442 | 1 |
| Т24 | 195 x 45 | 1 197 | 1 |
| Т30 | 195 x 45 | 1 943 | 1 |
| | | | 19 |



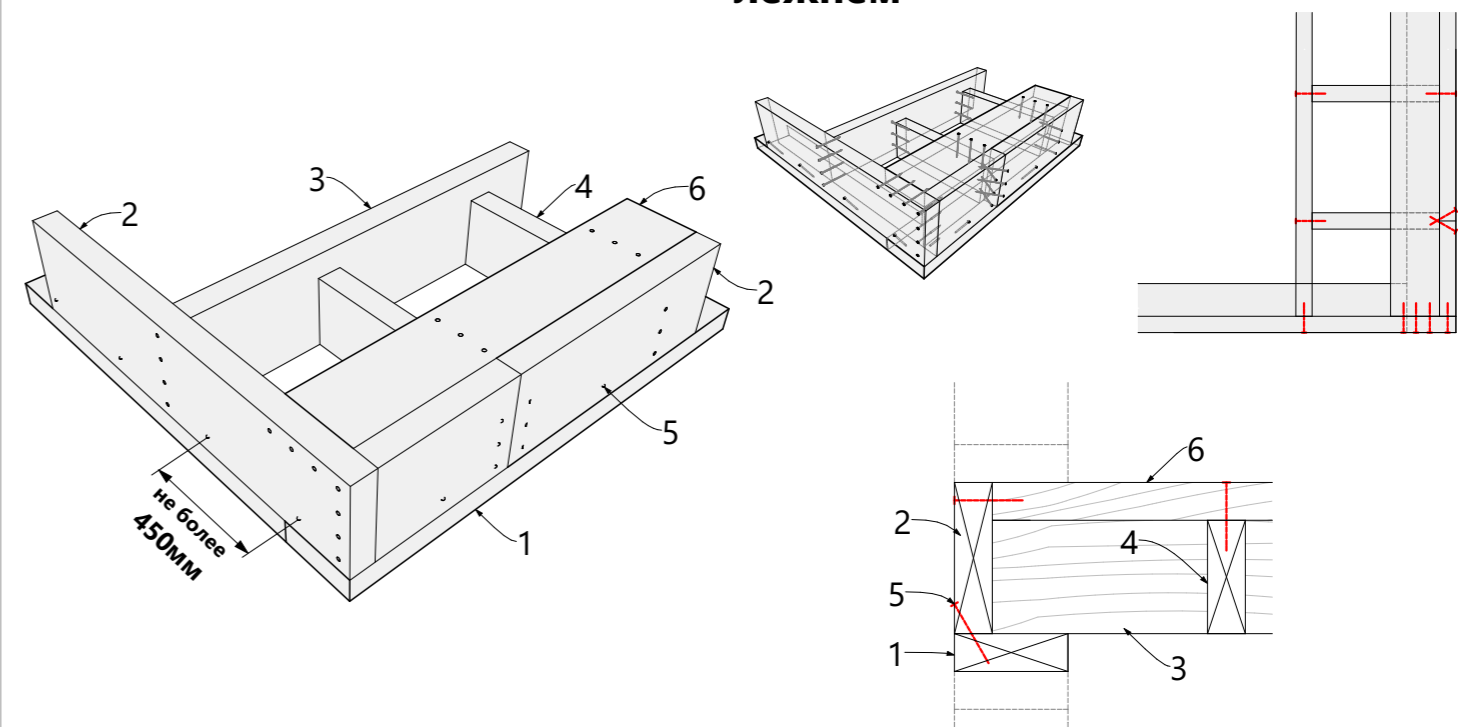


П1.01 Крепление обвязочной доски перекрытия



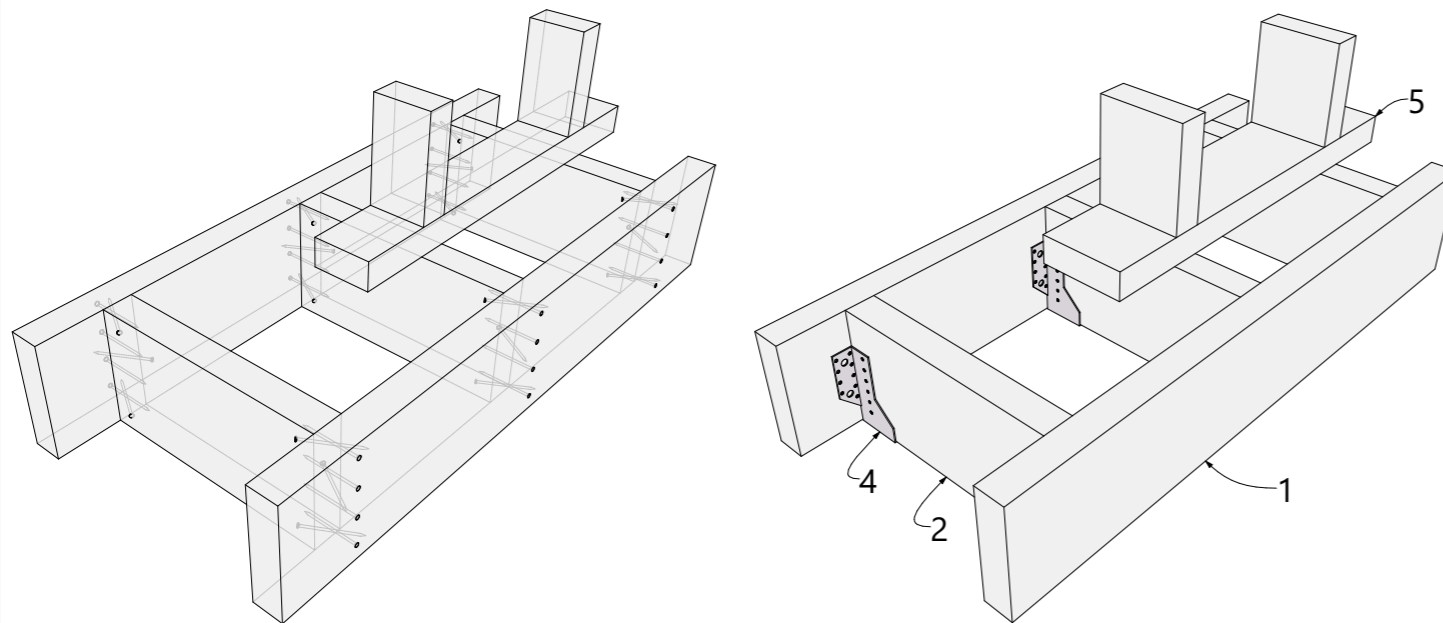
1-опорная доска/вторая верхняя обвязка стены; 2-обвязочная доска перекрытия; 3-балка перекрытия; 4-блок балка (перемычка); 5-гвоздь.

П1.02 Крепление обвязочной доски перекрытия с закладным лежнем



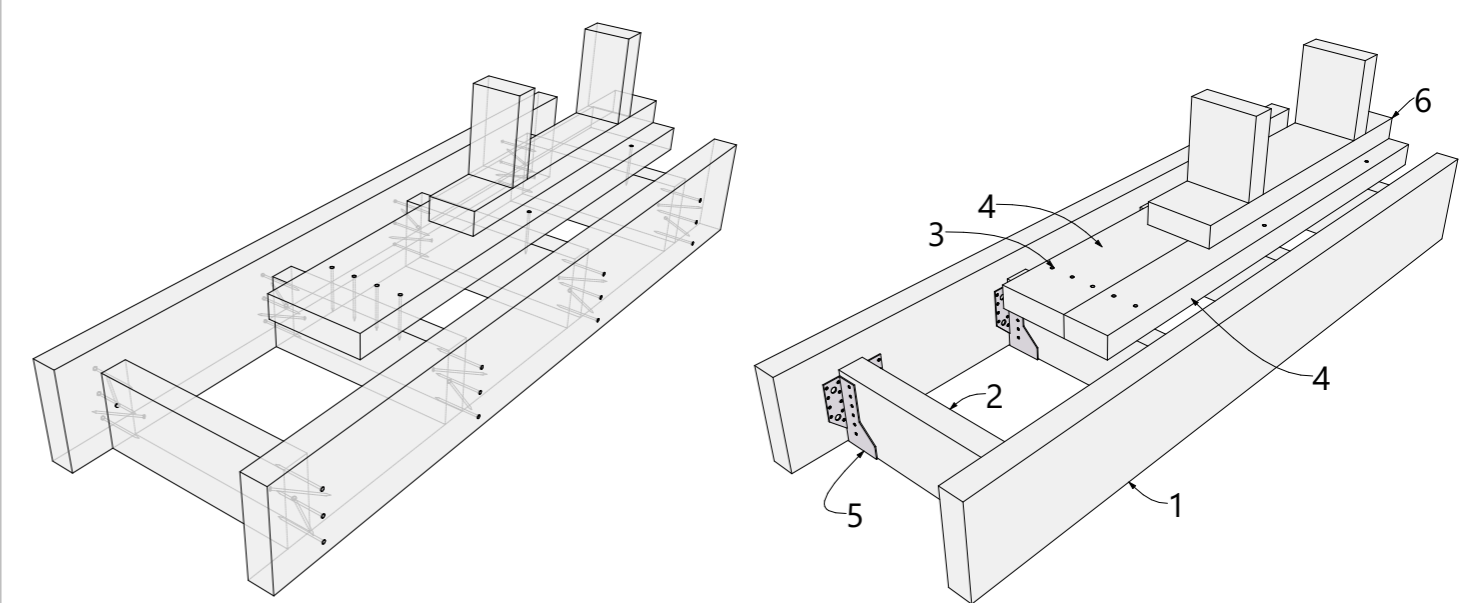
1-опорная доска/вторая верхняя обвязка стены; 2-обвязочная доска перекрытия; 3-балка перекрытия; 4-блок балка (перемычка); 5-гвоздь; 6-закладной лежень.

П1.03 Крепление блок балок под стеной



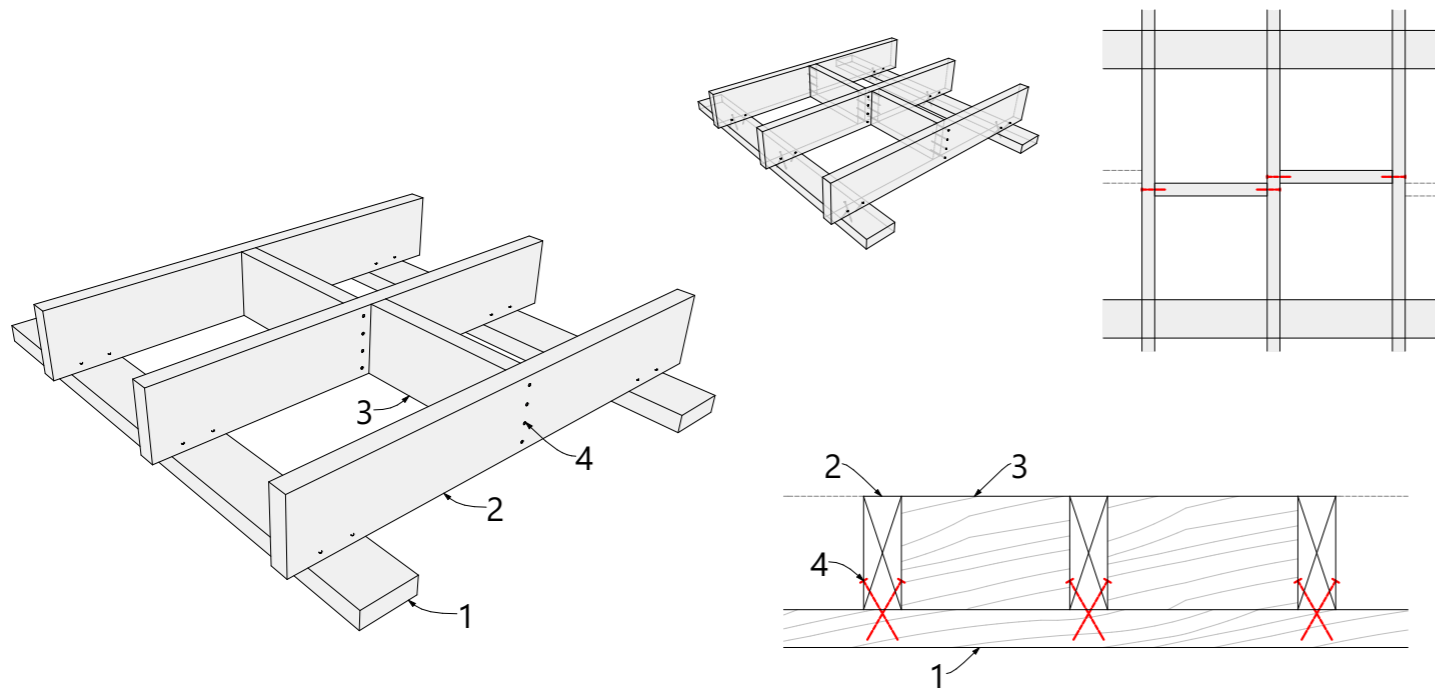
1-балка перекрытия; 2-блок балка (перемычка); 3-гвоздь; 4-металлическая опора бруса; 5-каркас стены.

П1.04 Крепление блок балок с закладным лежнем под стеной



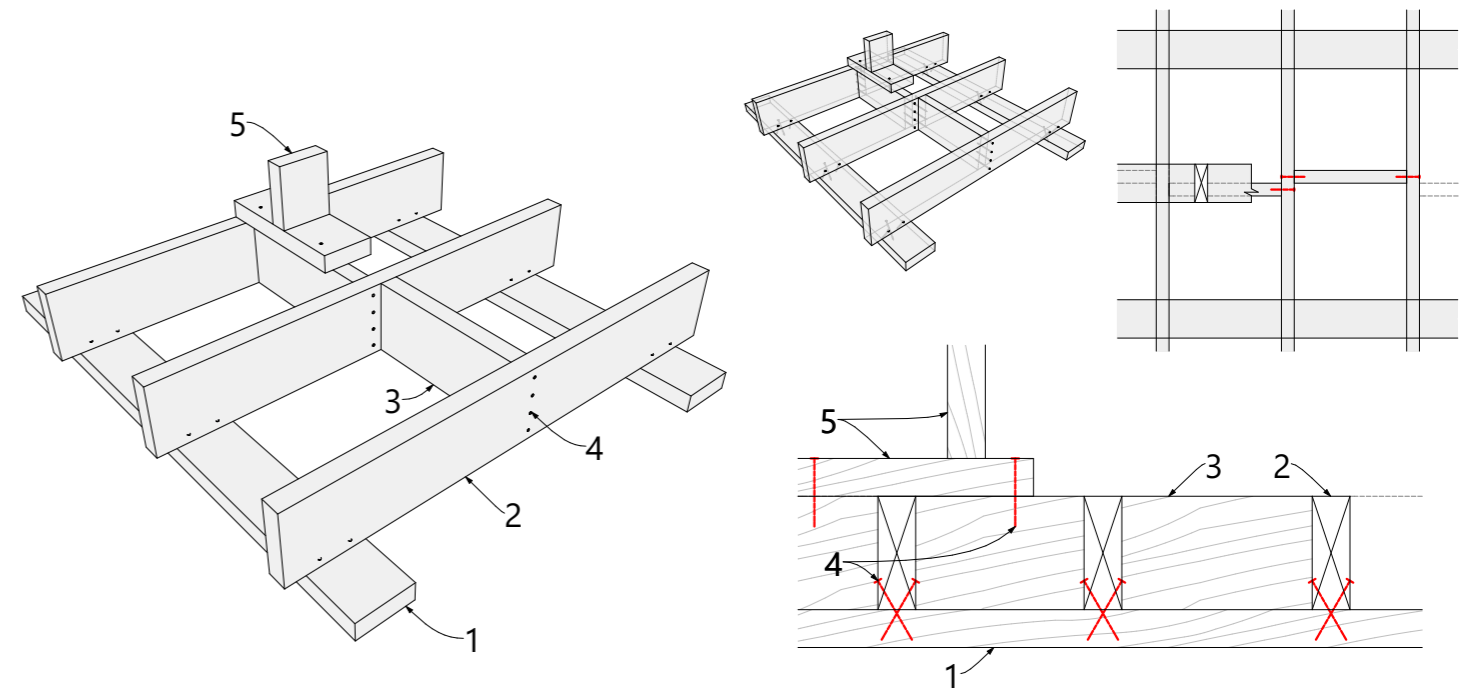
1-балка перекрытия; 2-блок балка (перемычка); 3-гвоздь; 4-закладной лежень; 5-металлическая опора бруса; 6-каркас стены.

П1.05 Крепление распорок между балками перекрытия



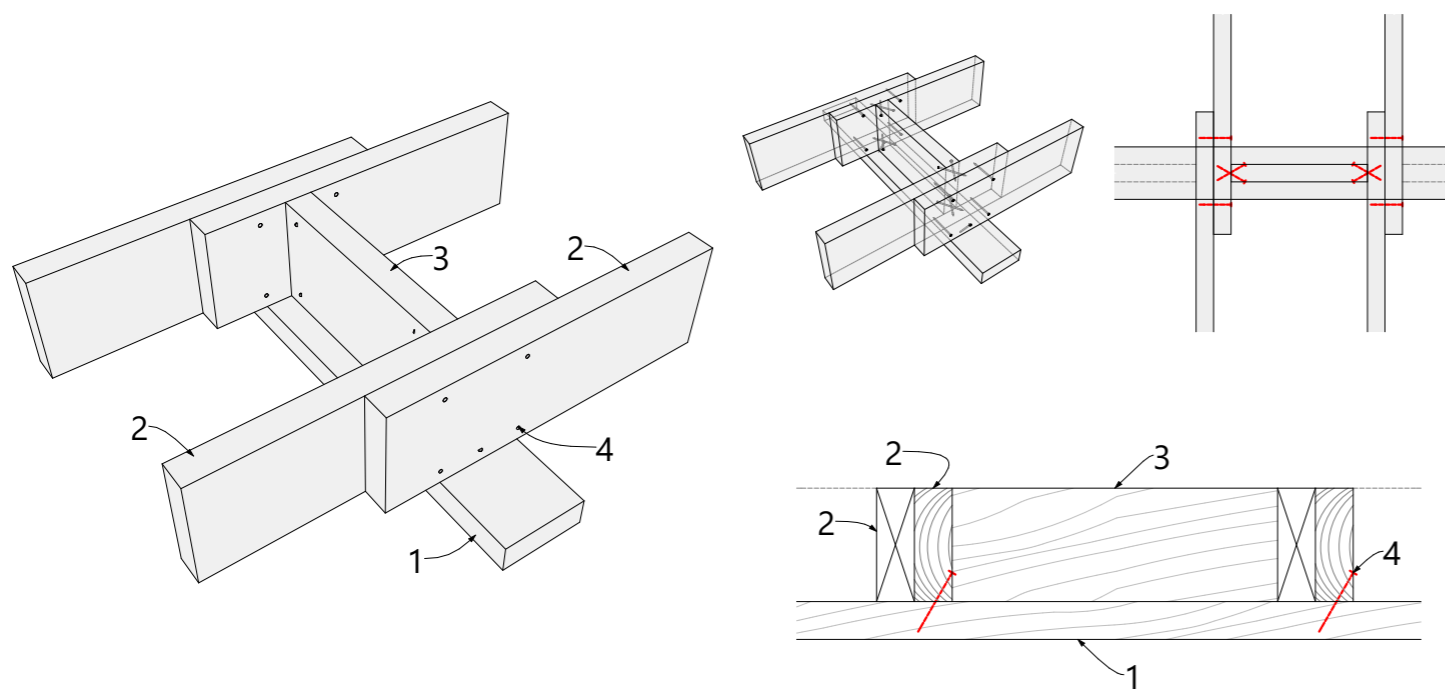
1-опорная доска/вторая верхняя обвязка стены; 2-балка перекрытия;
3-блок балка (перемычка/распорка); 4-гвоздь.

П1.06 Крепление распорок под стеной между балками перекрытия



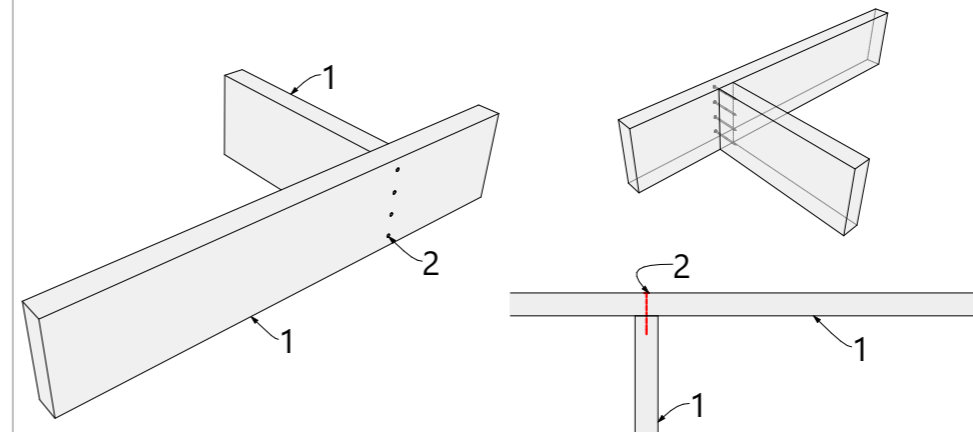
1-опорная доска/вторая верхняя обвязка стены; 2-балка перекрытия;
3-блок балка (перемычка/распорка); 4-гвоздь; 5-каркас стены.

П1.08 Продольное соединение балок перекрытия на опоре



1-опорная доска/вторая верхняя обвязка стены; 2-балка перекрытия;
3-блок балка (перемычка); 4-гвоздь.

П1.09 Гвоздевое соединение балок перекрытия

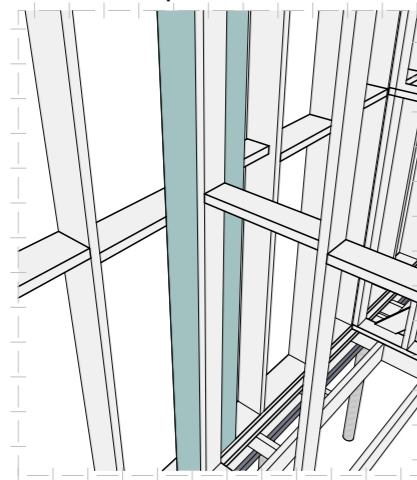


1-балка перекрытия; 2-гвоздь.

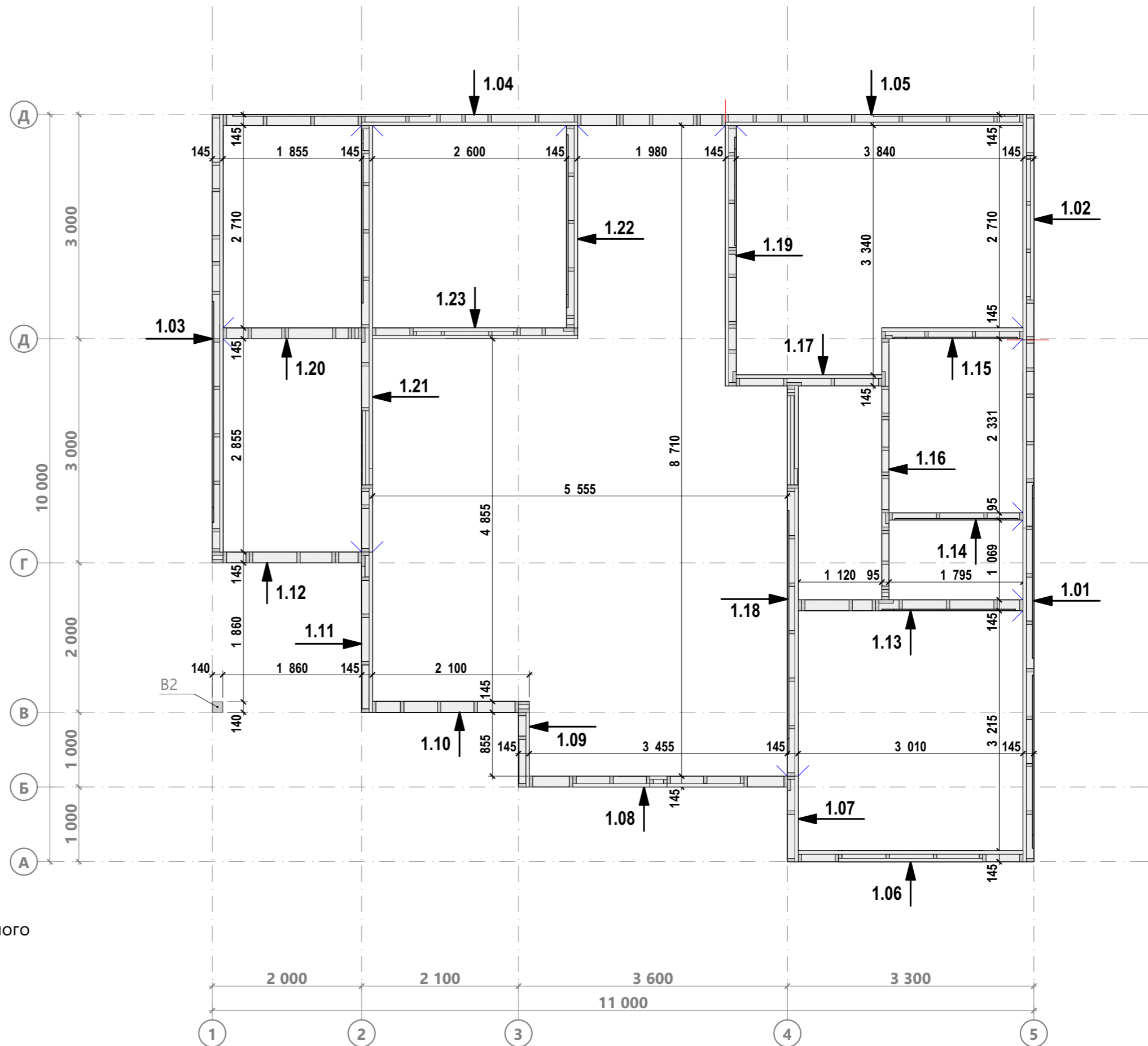
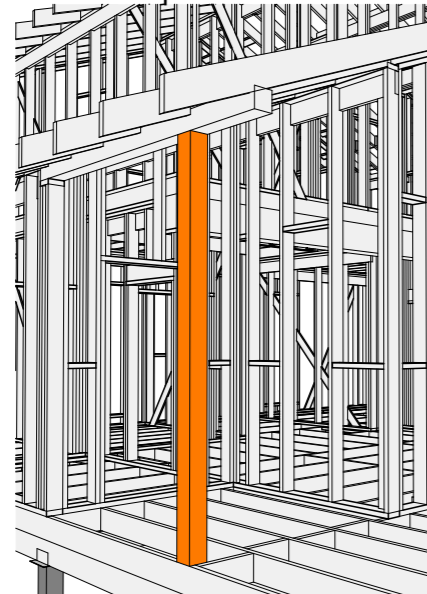
Спецификация опорных элементов кровли крыльца

| Поз. | Сечение, мм | Длина, мм | Кол-во, шт. |
|------|-------------|-----------|-------------|
| B2 | 140 x 140 | 3 012 | 1 |
| | | | 1 |

Изображение 1

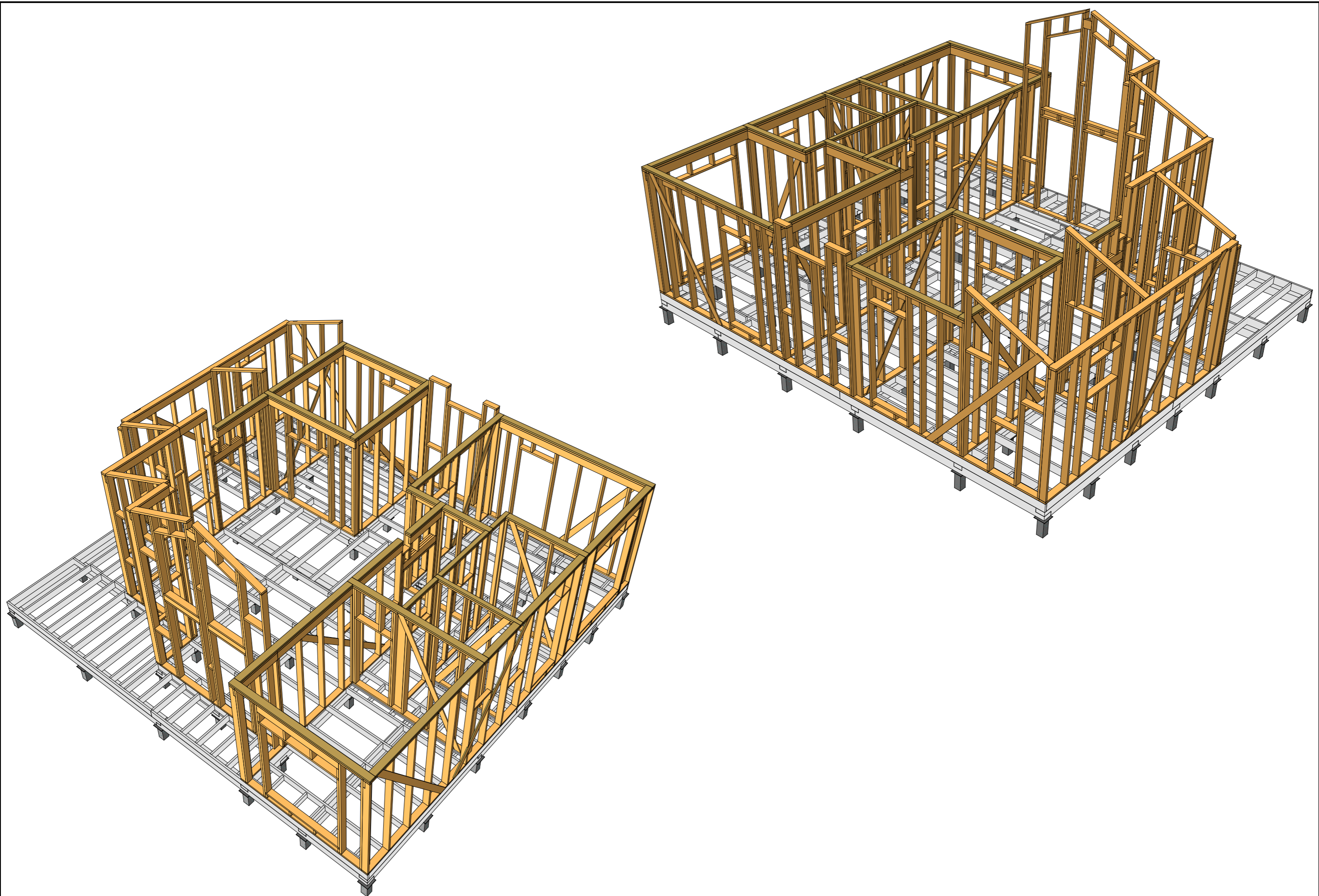


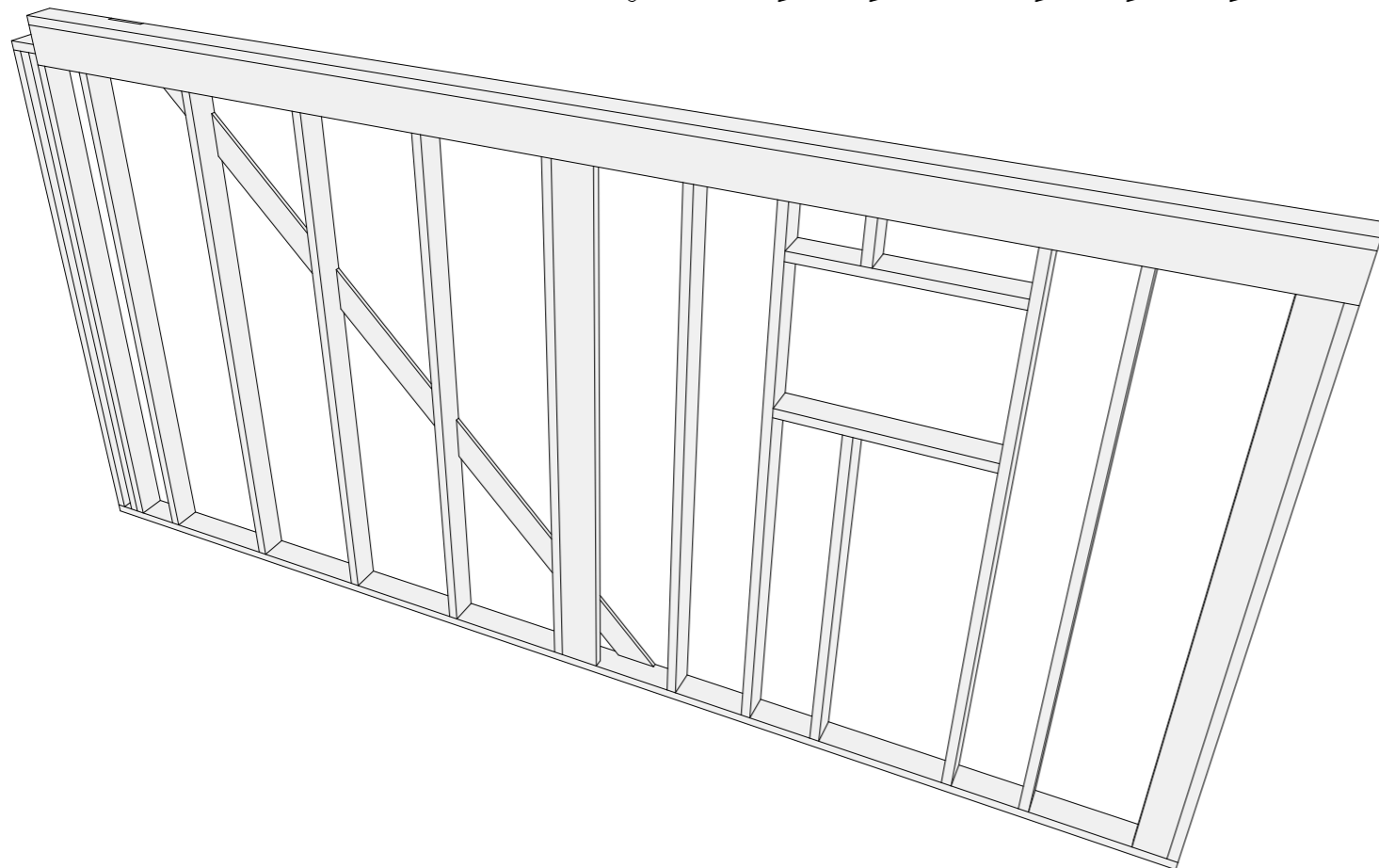
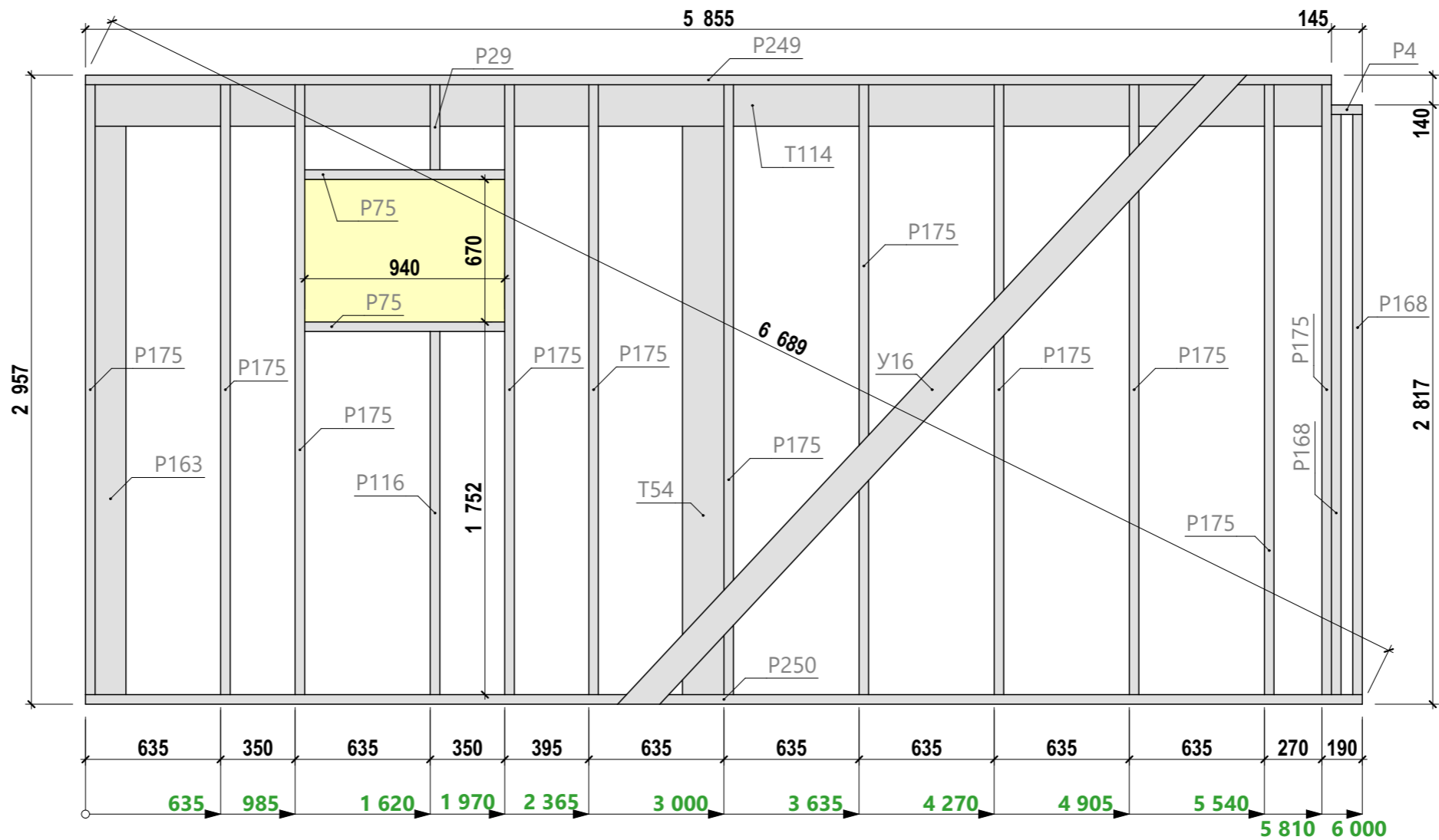
Изображение 2



Примечание 1:

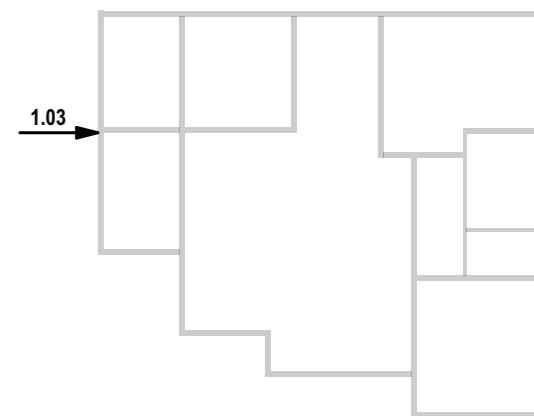
1. В соединении перегородки и наружной стены, нижнего перекрытия, стропильной системы, в процессе установки прокладывается полоса пароизоляции с выпуском 200мм с каждой стороны, для дальнейшего обеспечения непрерывного контура пароизоляции, смотреть изображение 1 на данном листе.
2. Красной линией обозначено место разделения стен.
3. Синей линией обозначено место прокладки пароизоляционной полосы.
4. 3D вид опорной колонны кровли крыльца смотреть изображение 2 на данном листе.

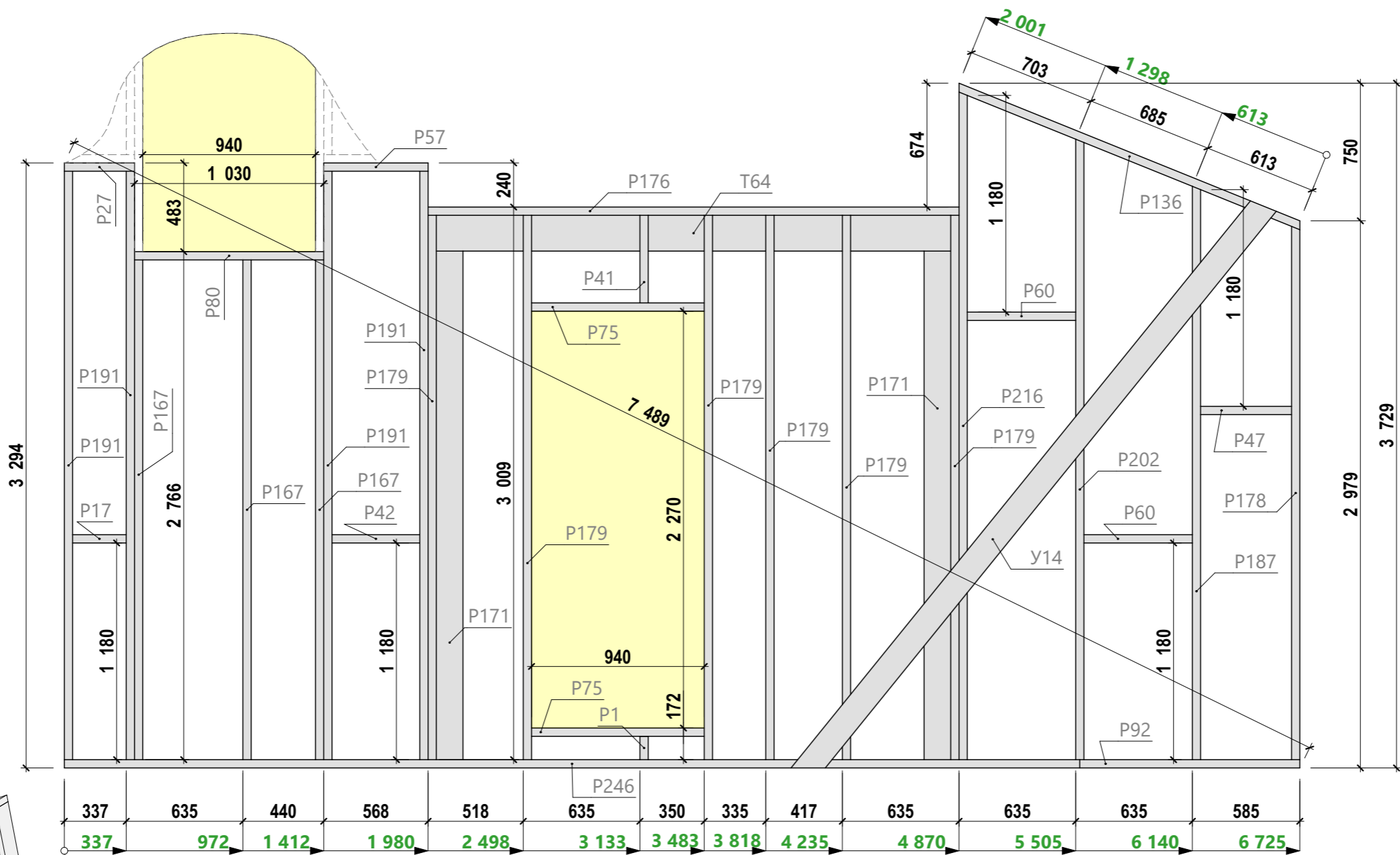




Спецификация - Вид 1.03

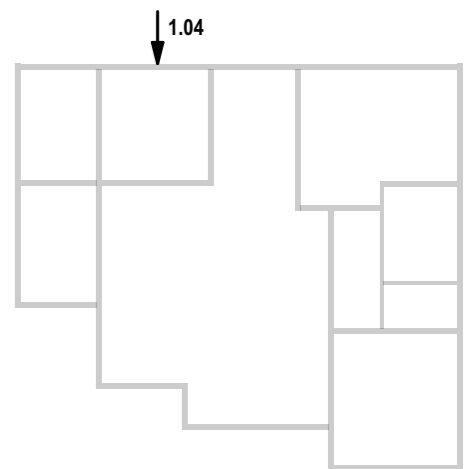
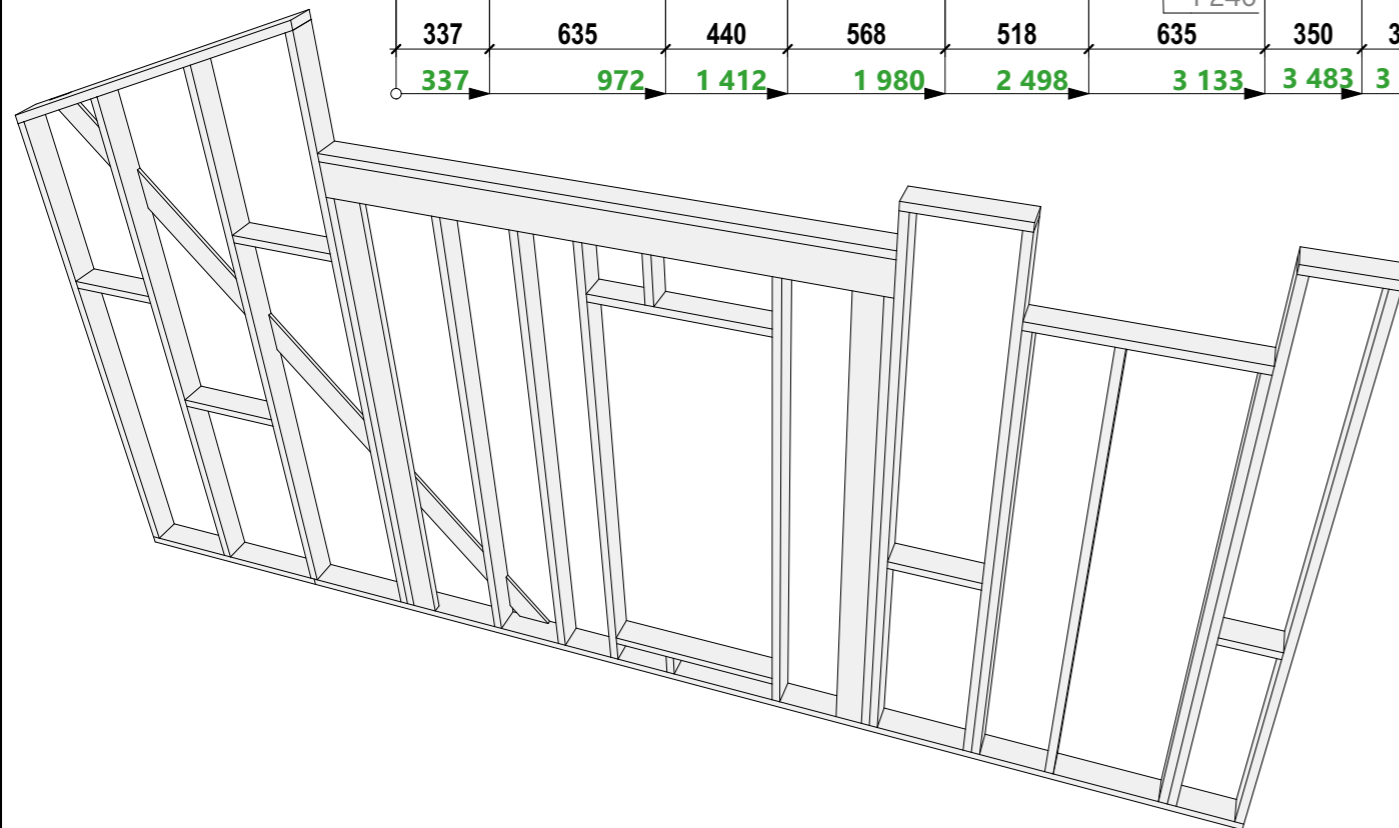
| Поз. | Сечение, мм | Длина, мм | Кол-во, шт. |
|------|-------------|-----------|-------------|
| P4 | 145 x 45 | 145 | 1 |
| P29 | 145 x 45 | 400 | 1 |
| P75 | 145 x 45 | 940 | 2 |
| P116 | 145 x 45 | 1 707 | 1 |
| P163 | 145 x 45 | 2 672 | 1 |
| P168 | 145 x 45 | 2 727 | 2 |
| P175 | 145 x 45 | 2 867 | 11 |
| P249 | 145 x 45 | 5 855 | 1 |
| P250 | 145 x 45 | 6 000 | 1 |
| T54 | 195 x 45 | 2 672 | 1 |
| T114 | 195 x 45 | 5 855 | 1 |
| Y16 | 20 x 145 | 4 179 | 1 |
| | | | 24 |

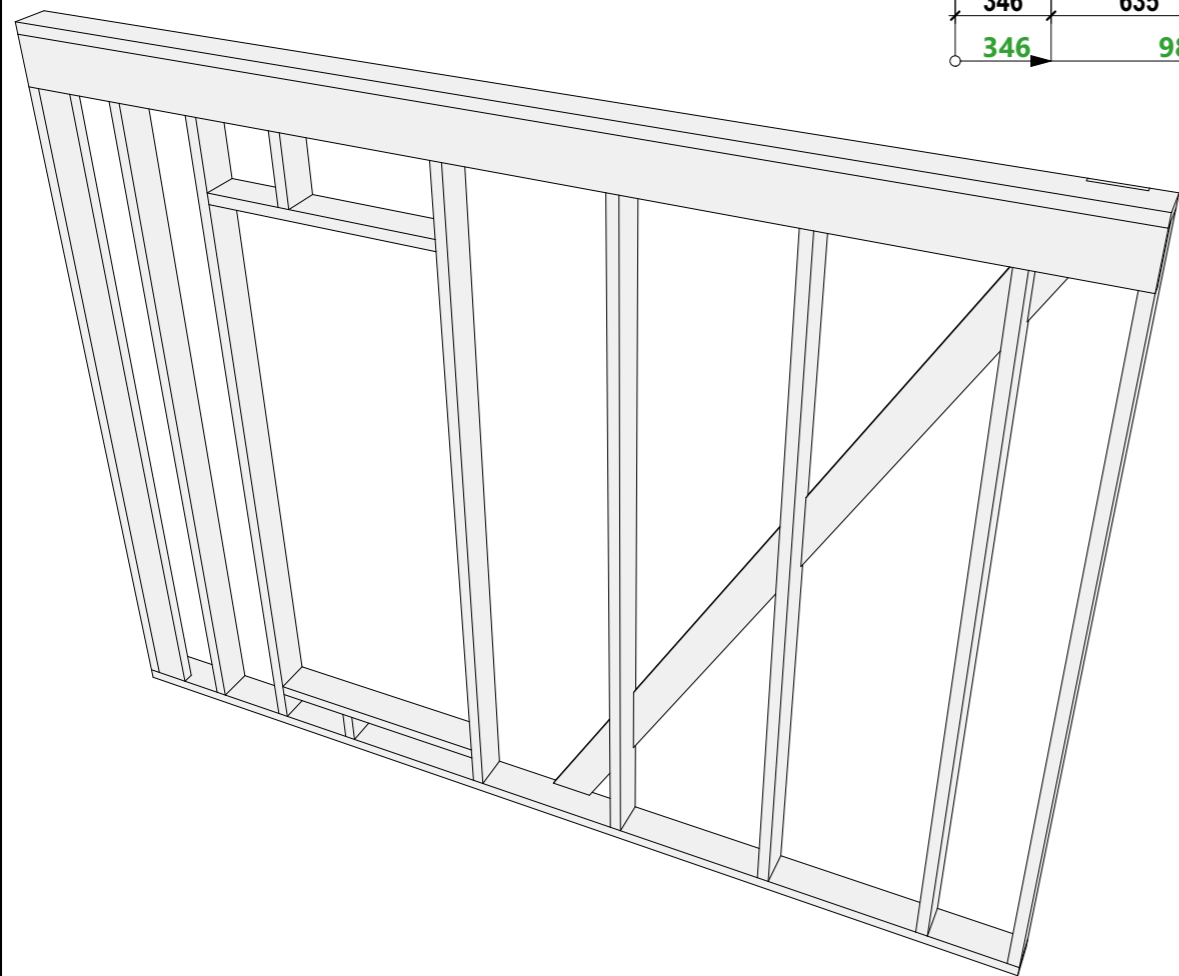
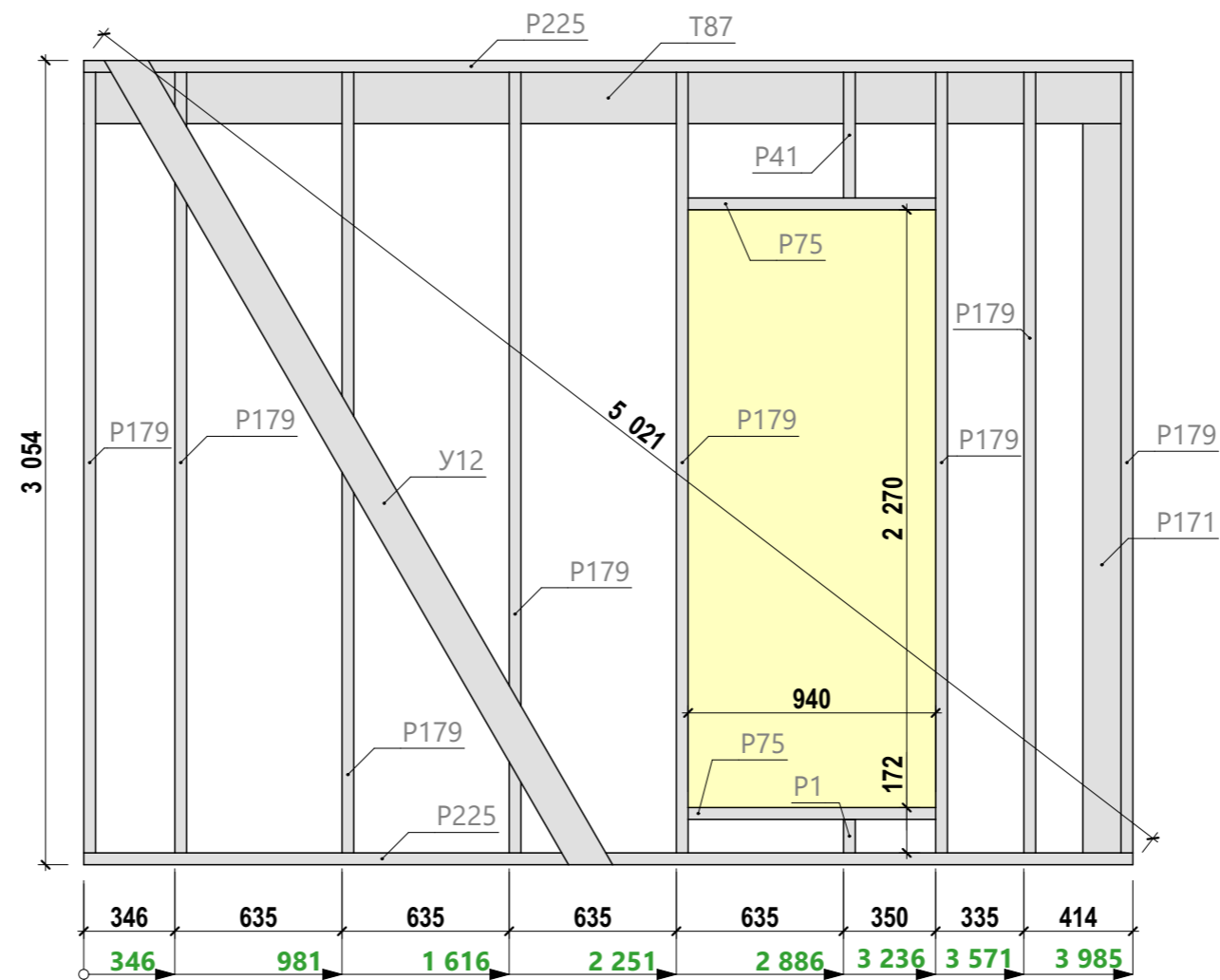




Спецификация - Вид 1.04

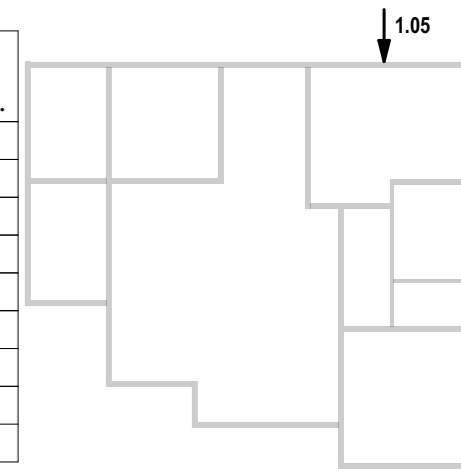
| Поз. | Сечение, мм | Длина, мм | Кол-во, шт. |
|------|-------------|-----------|-------------|
| P1 | 145 x 45 | 127 | 1 |
| P17 | 145 x 45 | 292 | 1 |
| P27 | 145 x 45 | 382 | 1 |
| P41 | 145 x 45 | 477 | 1 |
| P42 | 145 x 45 | 478 | 1 |
| P47 | 145 x 45 | 495 | 1 |
| P57 | 145 x 45 | 568 | 1 |
| P60 | 145 x 45 | 590 | 2 |
| P75 | 145 x 45 | 940 | 2 |
| P80 | 145 x 45 | 1 030 | 1 |
| P92 | 145 x 45 | 1 198 | 1 |
| P136 | 145 x 45 | 2 019 | 1 |
| P167 | 145 x 45 | 2 721 | 3 |
| P171 | 145 x 45 | 2 769 | 2 |
| P176 | 145 x 45 | 2 890 | 1 |
| P178 | 145 x 45 | 2 904 | 1 |
| P179 | 145 x 45 | 2 964 | 6 |
| P187 | 145 x 45 | 3 122 | 1 |
| P191 | 145 x 45 | 3 204 | 4 |
| P202 | 145 x 45 | 3 379 | 1 |
| P216 | 145 x 45 | 3 635 | 1 |
| P246 | 145 x 45 | 5 527 | 1 |
| T64 | 195 x 45 | 2 890 | 1 |
| У14 | 20 x 145 | 4 018 | 1 |
| | | | 37 |

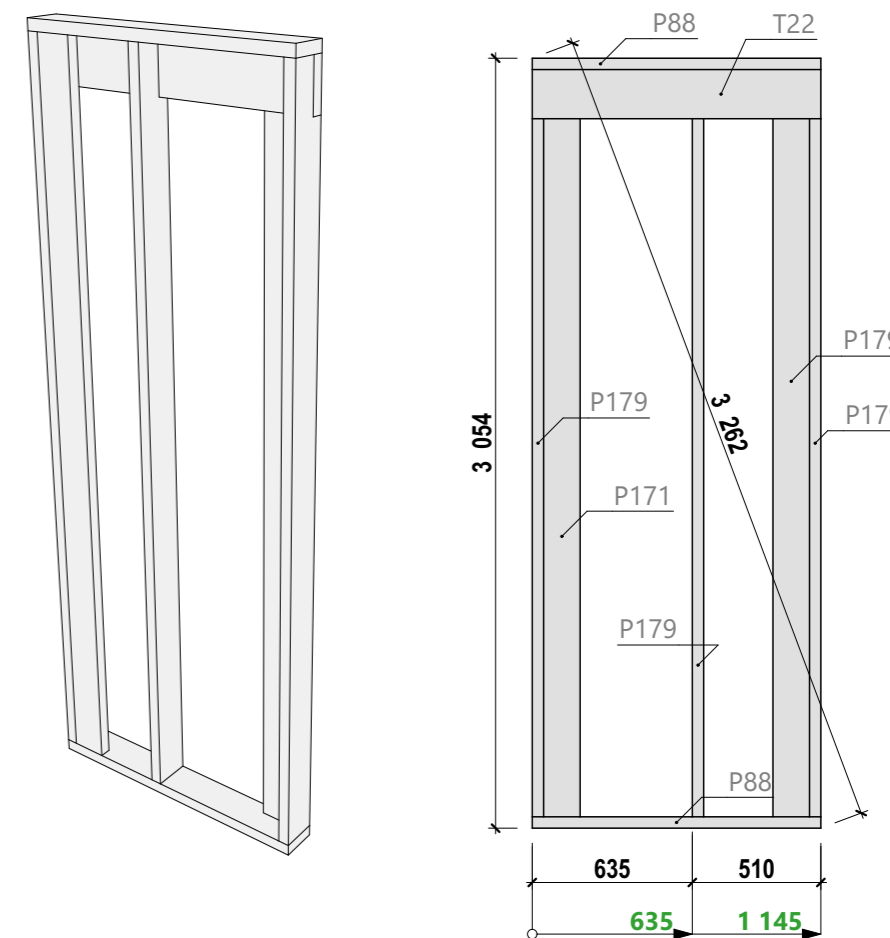
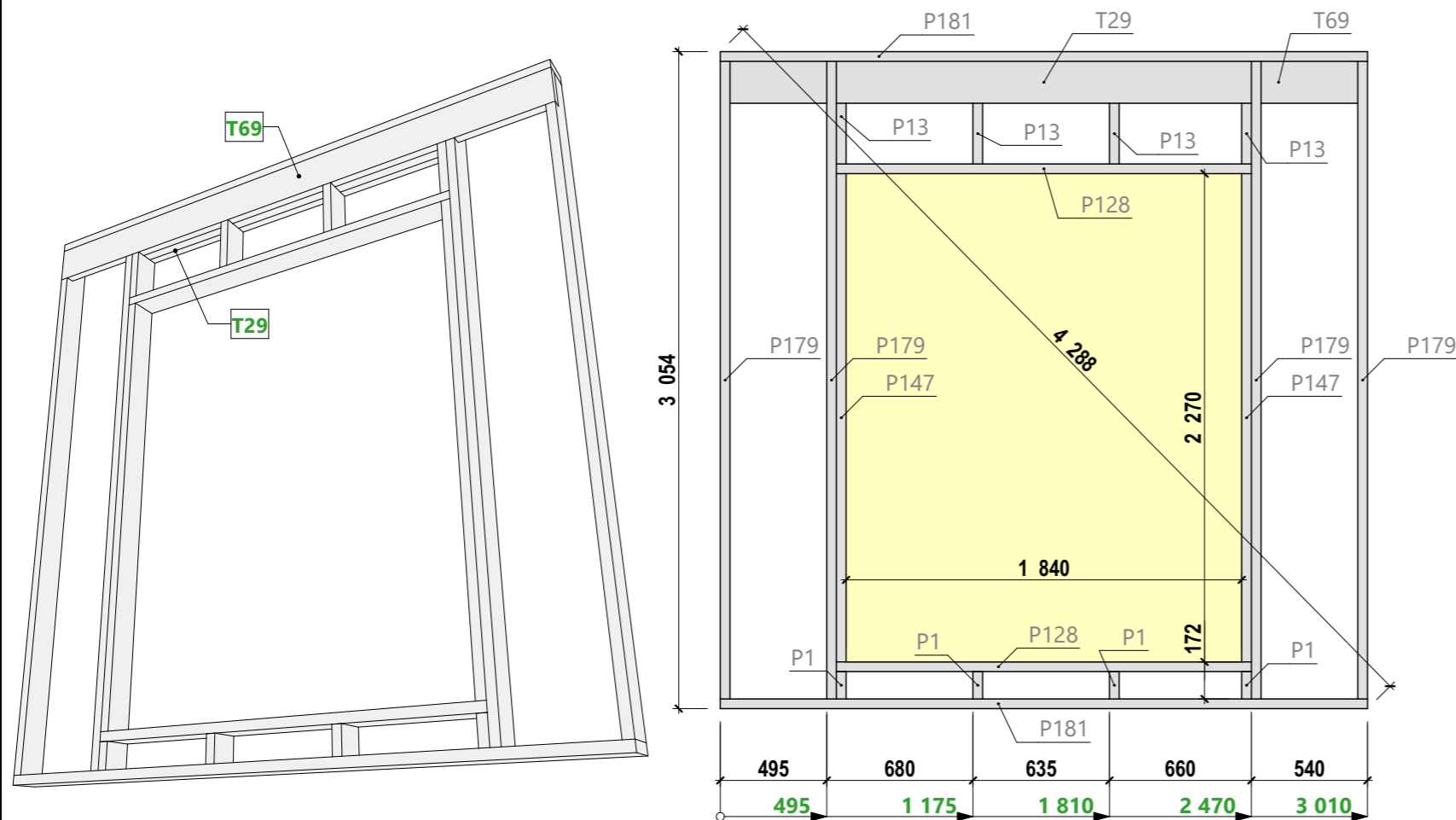




Спецификация - Вид 1.05

| Поз. | Сечение, мм | Длина, мм | Кол-во, шт. |
|------|-------------|-----------|-------------|
| P1 | 145 x 45 | 127 | 1 |
| P41 | 145 x 45 | 477 | 1 |
| P75 | 145 x 45 | 940 | 2 |
| P171 | 145 x 45 | 2 769 | 1 |
| P179 | 145 x 45 | 2 964 | 8 |
| P225 | 145 x 45 | 3 985 | 2 |
| T87 | 195 x 45 | 3 985 | 1 |
| У12 | 20 x 145 | 3 611 | 1 |
| | | | 17 |



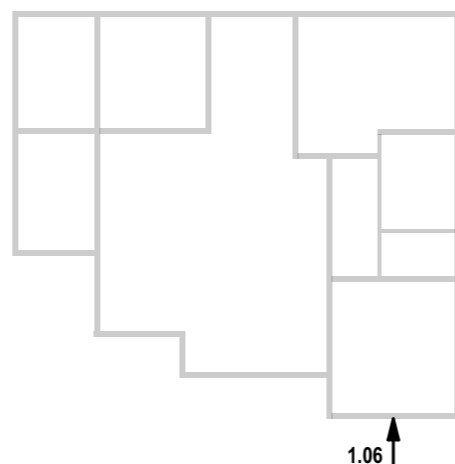


Примечание:

1. Утеплитель в хедерах над оконными проемами необходимо заложить при сборке каркасной стены.

Спецификация - Вид 1.06

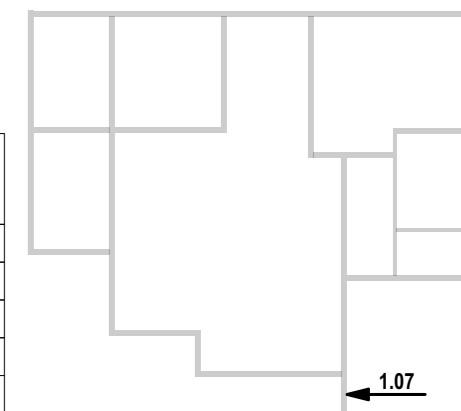
| Поз. | Сечение, мм | Длина, мм | Кол-во, шт. |
|------|-------------|-----------|-------------|
| P1 | 145 x 45 | 127 | 4 |
| P13 | 145 x 45 | 282 | 4 |
| P128 | 145 x 45 | 1 930 | 2 |
| P147 | 145 x 45 | 2 270 | 2 |
| P179 | 145 x 45 | 2 964 | 4 |
| P181 | 145 x 45 | 3 010 | 2 |
| T29 | 195 x 45 | 1 930 | 1 |
| T69 | 195 x 45 | 3 010 | 1 |
| | | | 20 |



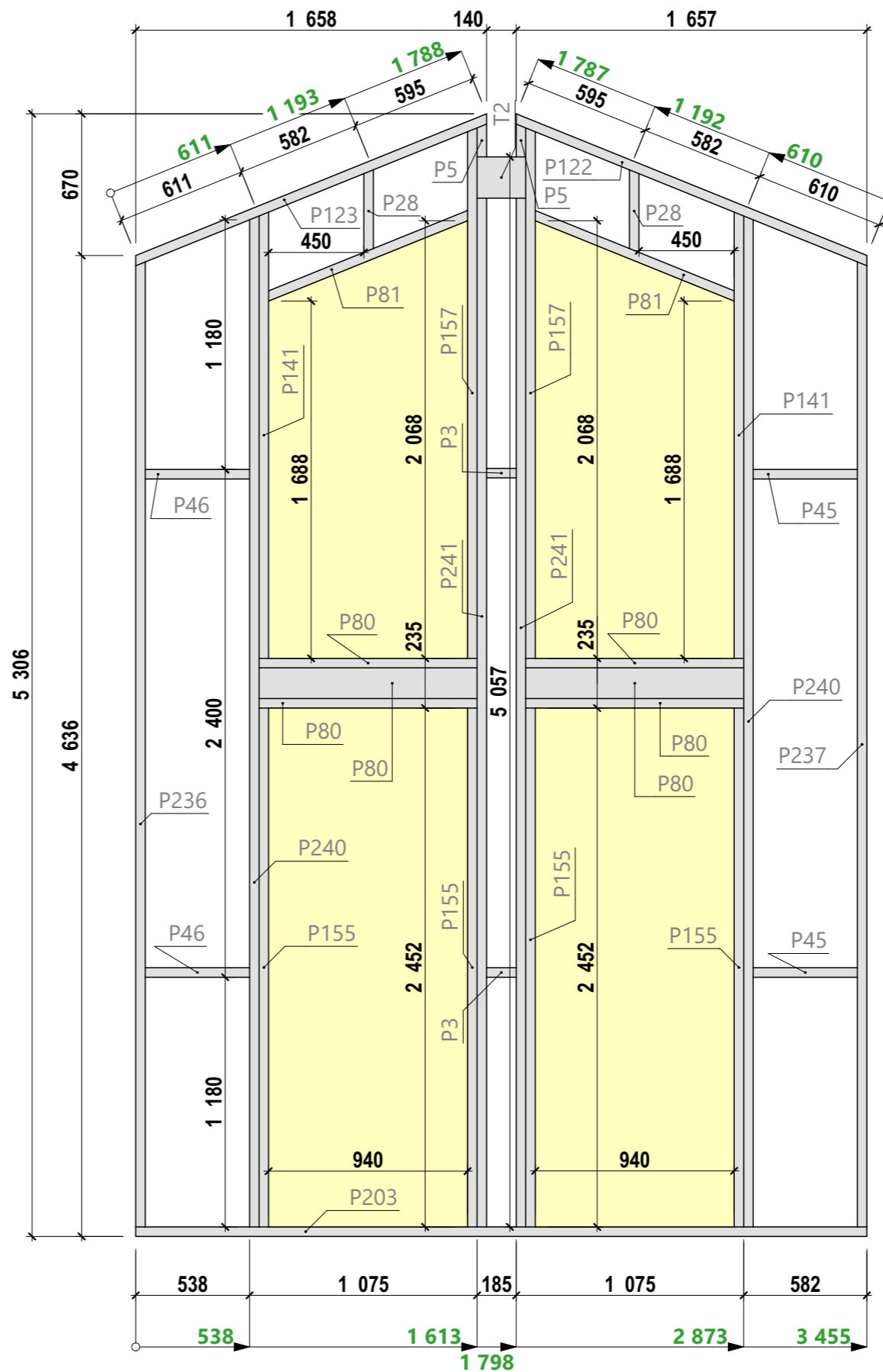
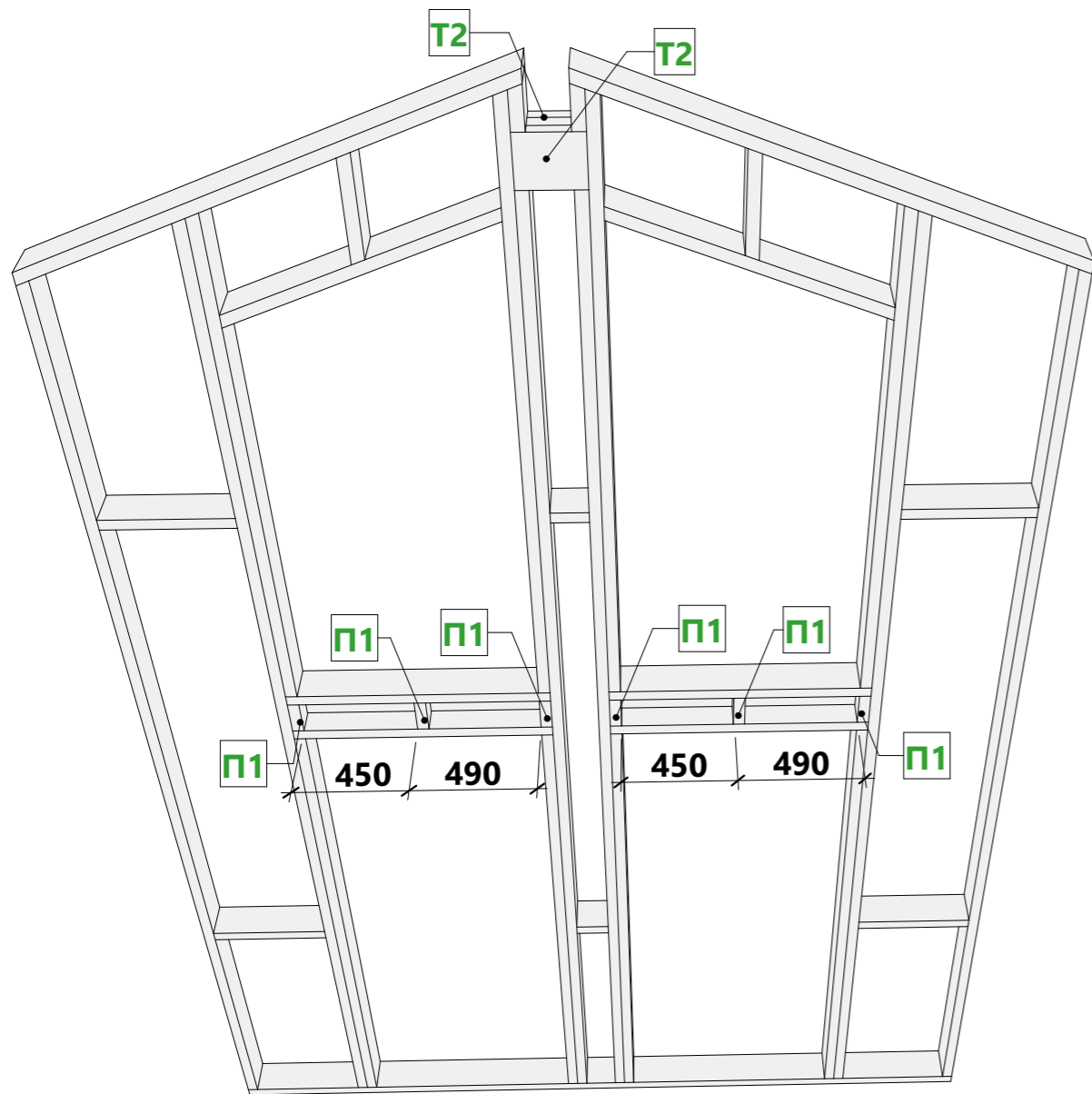
1.06

Спецификация - Вид 1.07

| Поз. | Сечение, мм | Длина, мм | Кол-во, шт. |
|------|-------------|-----------|-------------|
| P88 | 145 x 45 | 1 145 | 2 |
| P171 | 145 x 45 | 2 769 | 1 |
| P179 | 145 x 45 | 2 964 | 4 |
| T22 | 195 x 45 | 1 145 | 1 |
| | | | 8 |

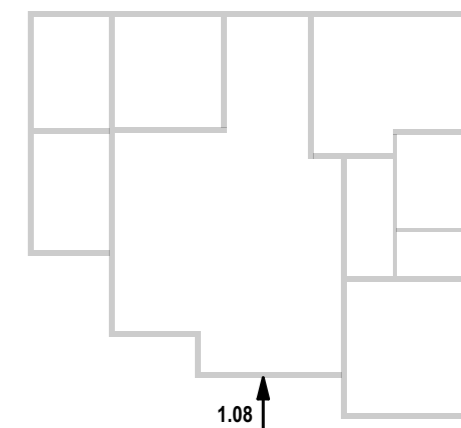


1.07



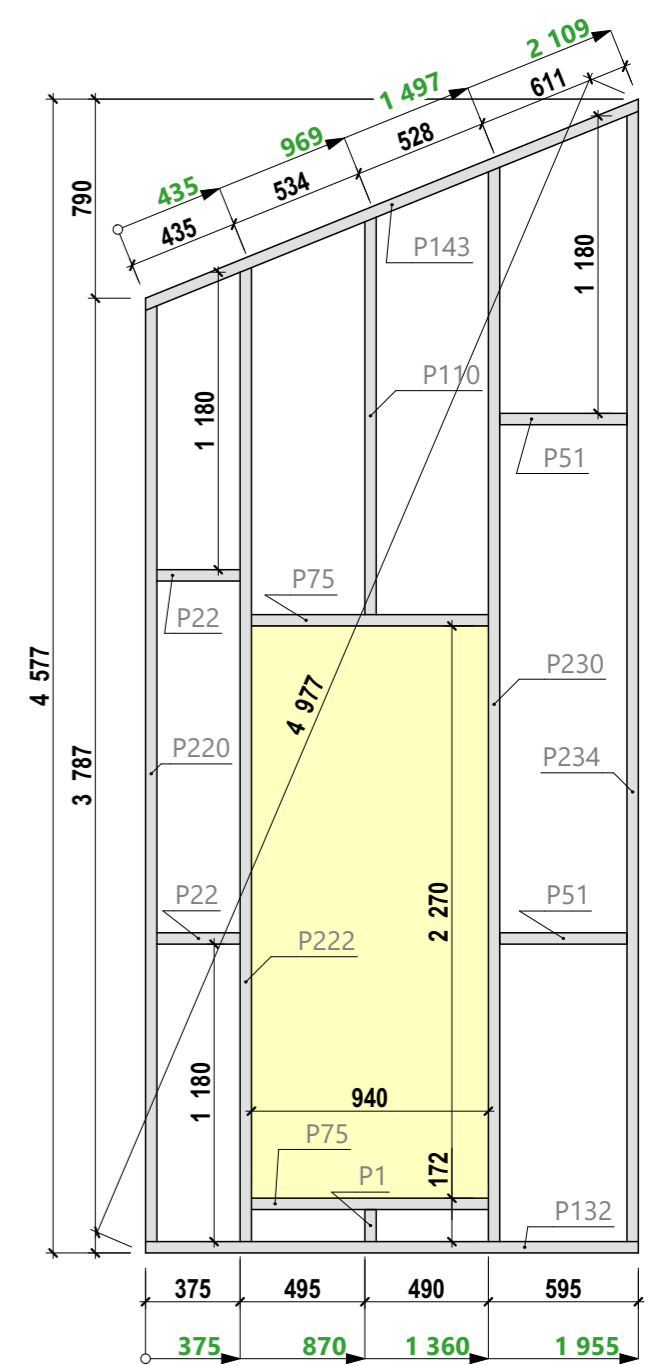
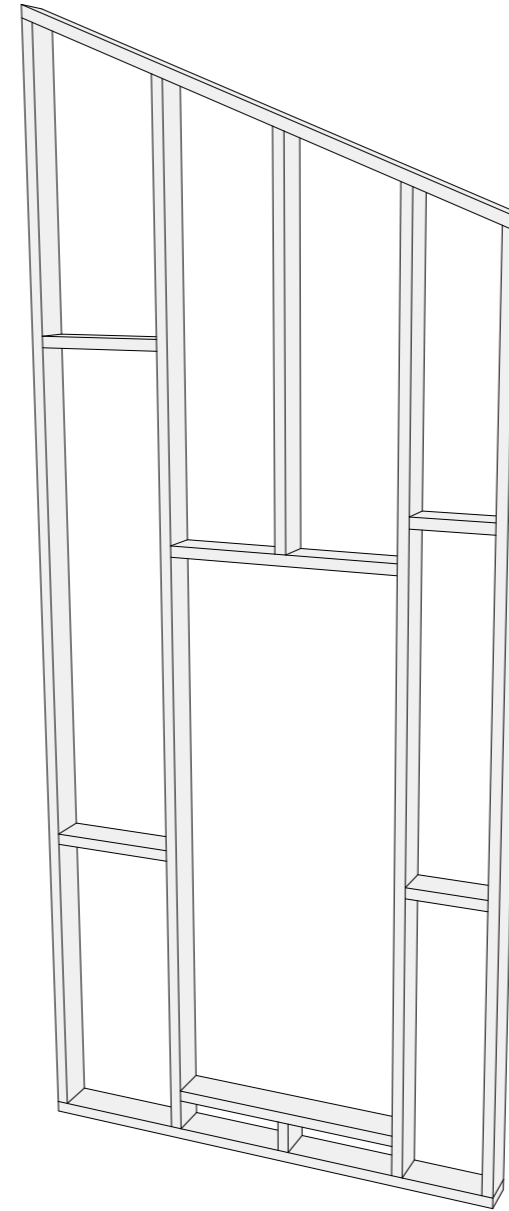
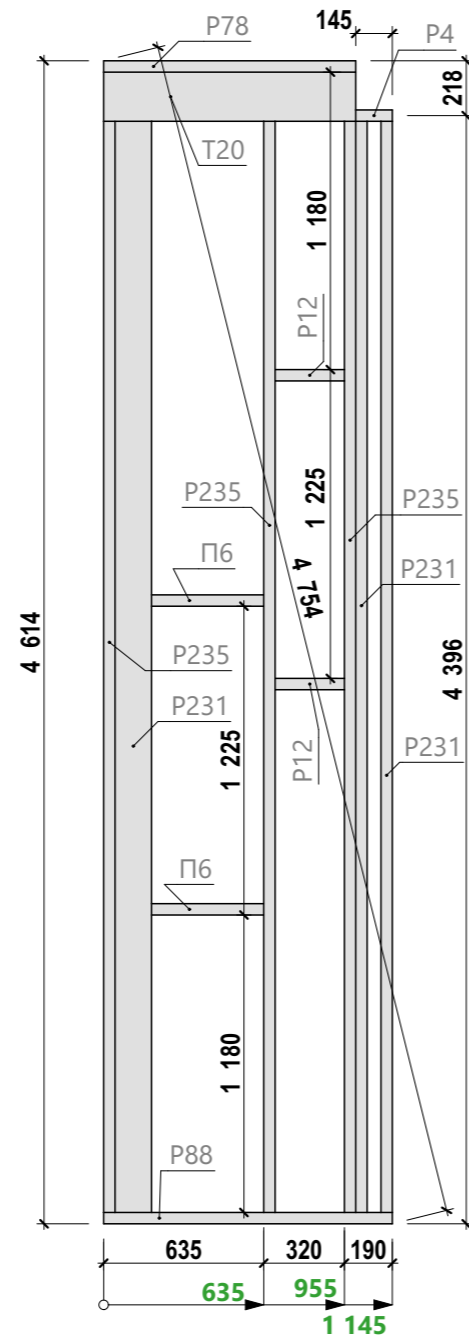
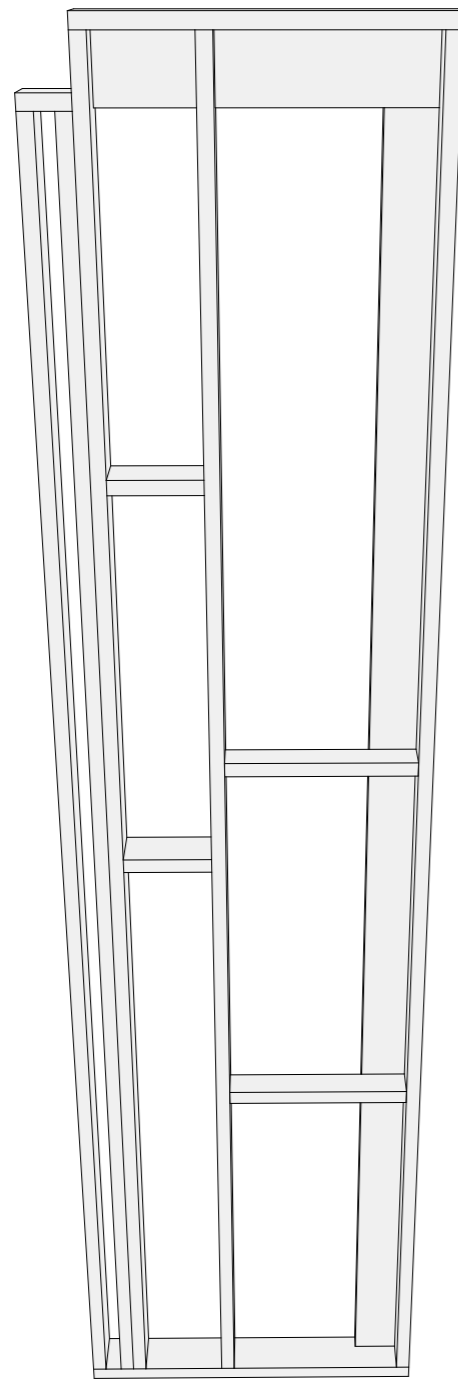
Спецификация - Вид 1.08

| Поз. | Сечение, мм | Длина, мм | Кол-во, шт. |
|------|-------------|-----------|-------------|
| П1 | 95 x 45 | 145 | 6 |
| Р3 | 145 x 45 | 140 | 2 |
| Р5 | 145 x 45 | 155 | 2 |
| Р28 | 145 x 45 | 390 | 2 |
| Р45 | 145 x 45 | 492 | 2 |
| Р46 | 145 x 45 | 493 | 2 |
| Р80 | 145 x 45 | 1 030 | 6 |
| Р81 | 145 x 45 | 1 032 | 2 |
| Р122 | 145 x 45 | 1 805 | 1 |
| Р123 | 145 x 45 | 1 806 | 1 |
| Р141 | 145 x 45 | 2 109 | 2 |
| Р155 | 145 x 45 | 2 452 | 4 |
| Р157 | 145 x 45 | 2 507 | 2 |
| Р203 | 145 x 45 | 3 455 | 1 |
| Р236 | 145 x 45 | 4 560 | 1 |
| Р237 | 145 x 45 | 4 561 | 1 |
| Р240 | 145 x 45 | 4 778 | 2 |
| Р241 | 145 x 45 | 4 862 | 2 |
| Т2 | 195 x 45 | 230 | 2 |
| | | | 43 |



Примечание:

1. В целях увеличения пространственной жесткости требуется предусмотреть в конструкции стены плитную обшивку (OSB-3, Фанера) толщиной минимум 12 мм, монтируемую по стойкам с внутренней или наружной стороны.

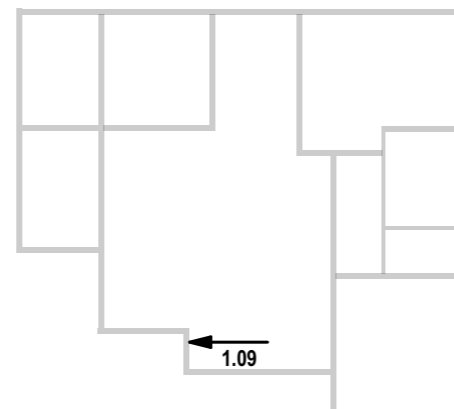


Примечание:

1. В целях увеличения пространственной жесткости требуется предусмотреть в конструкции стен 1.09 и 1.10 плитную обшивку (OSB-3, Фанера) толщиной минимум 12 мм, монтируемую по стойкам с внутренней или наружной стороны.

Спецификация - Вид 1.09

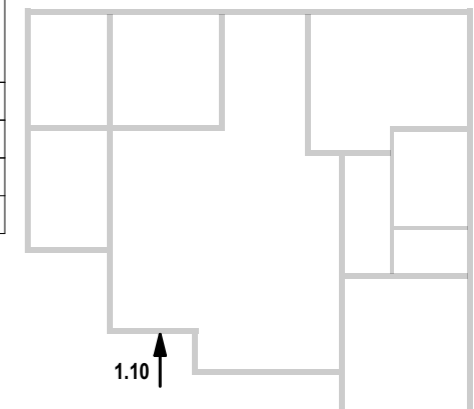
| Поз. | Сечение, мм | Длина, мм | Кол-во, шт. |
|------|-------------|-----------|-------------|
| П6 | 95 x 45 | 590 | 2 |
| Р4 | 145 x 45 | 145 | 1 |
| Р12 | 145 x 45 | 275 | 2 |
| Р78 | 145 x 45 | 1 000 | 1 |
| Р88 | 145 x 45 | 1 145 | 1 |
| Р231 | 145 x 45 | 4 329 | 3 |
| Р235 | 145 x 45 | 4 524 | 3 |
| Т20 | 195 x 45 | 1 000 | 1 |
| | | | 14 |

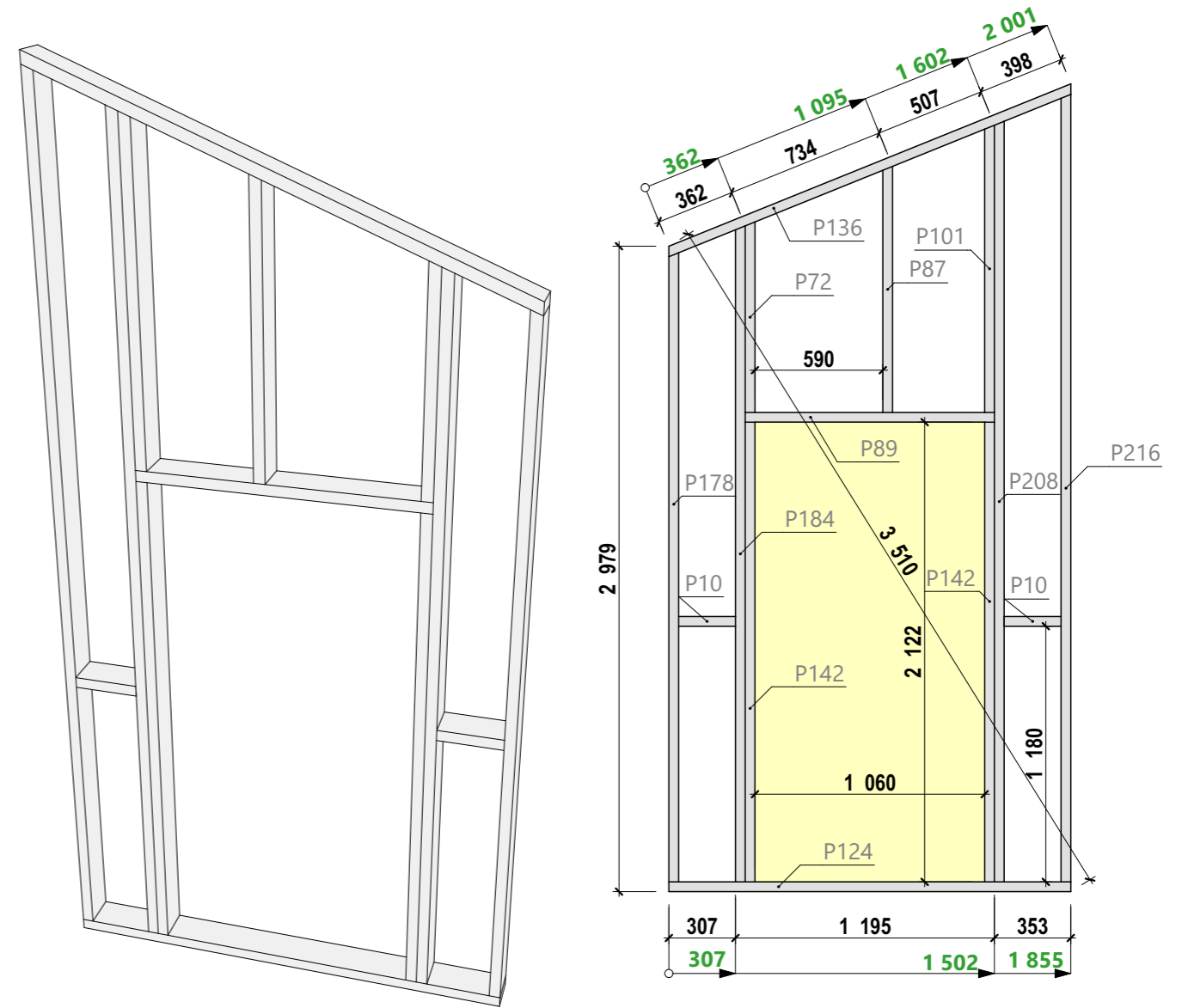
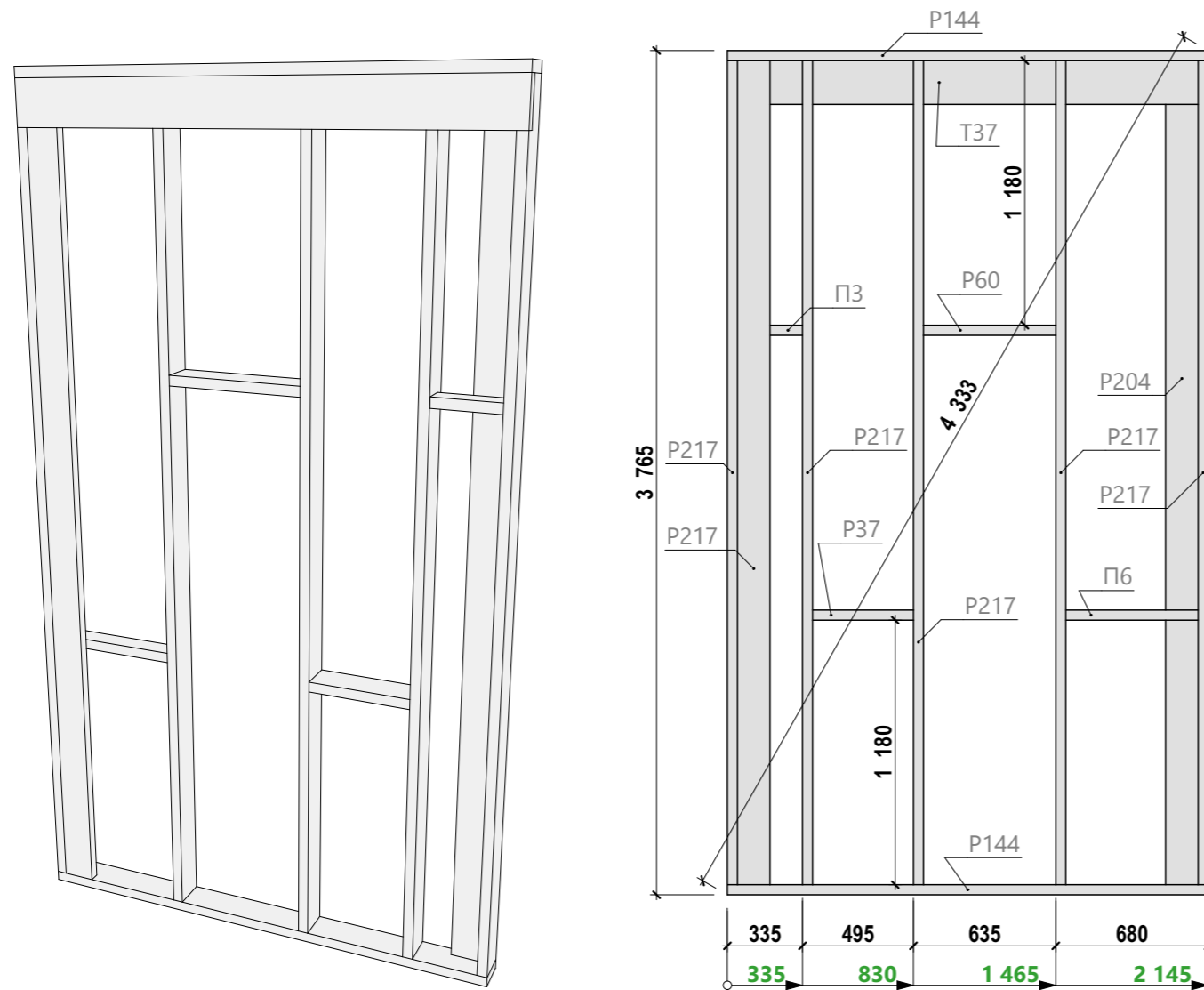


Спецификация - Вид 1.10

| Поз. | Сечение, мм | Длина, мм | Кол-во, шт. |
|------|-------------|-----------|-------------|
| Р1 | 145 x 45 | 127 | 1 |
| Р22 | 145 x 45 | 330 | 2 |
| Р51 | 145 x 45 | 505 | 2 |
| Р75 | 145 x 45 | 940 | 2 |
| Р110 | 145 x 45 | 1 577 | 1 |
| Р132 | 145 x 45 | 1 955 | 1 |
| Р143 | 145 x 45 | 2 127 | 1 |
| Р220 | 145 x 45 | 3 712 | 1 |

| Поз. | Сечение, мм | Длина, мм | Кол-во, шт. |
|------|-------------|-----------|-------------|
| Р222 | 145 x 45 | 3 864 | 1 |
| Р230 | 145 x 45 | 4 262 | 1 |
| Р234 | 145 x 45 | 4 484 | 1 |
| | | | 14 |



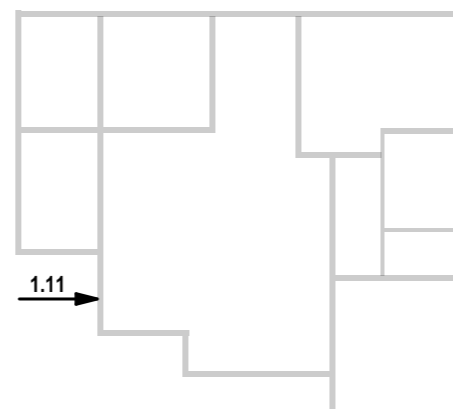


Примечание:

1. В целях увеличения пространственной жесткости требуется предусмотреть в конструкции стен 1.11 и 1.12 плитную обшивку (OSB-3, Фанера) толщиной минимум 12 мм, монтируемую по стойкам с внутренней или наружной стороны.

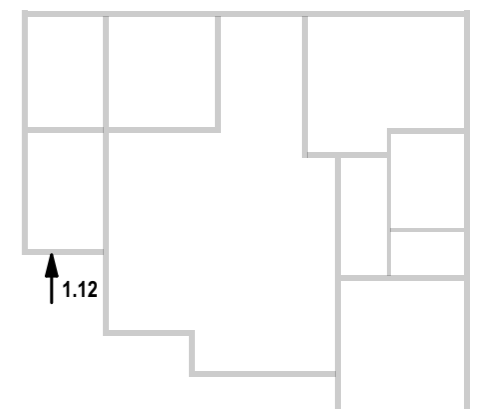
Спецификация - Вид 1.11

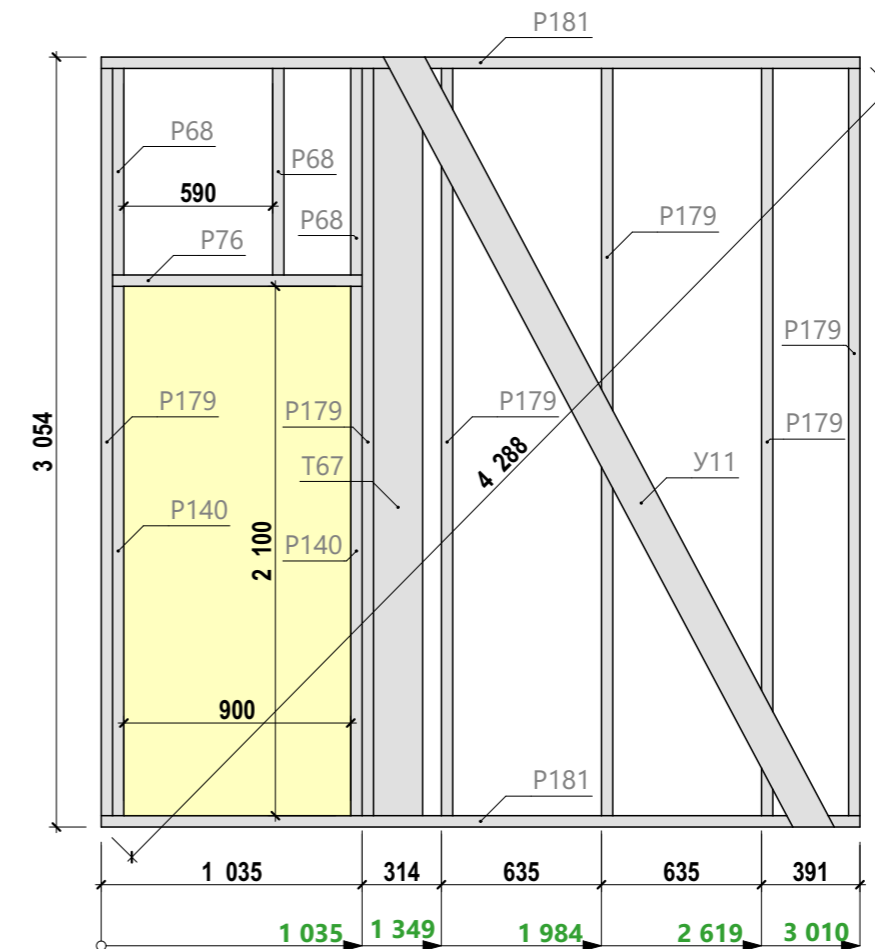
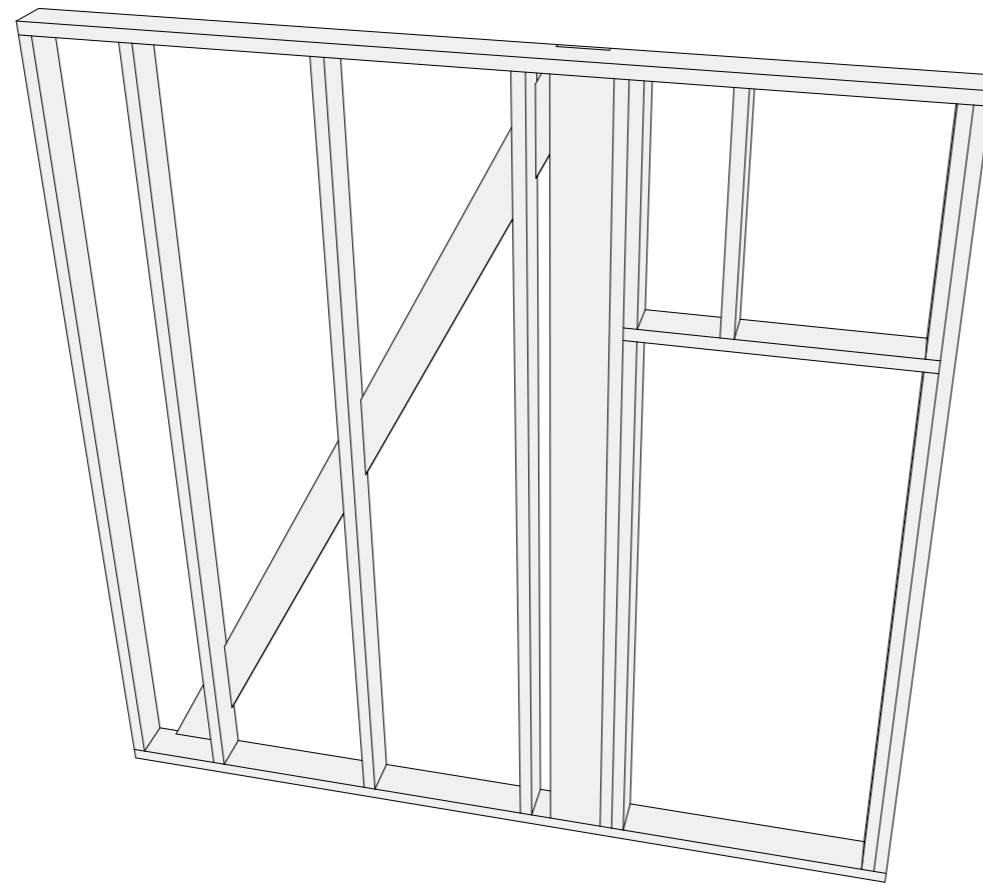
| Поз. | Сечение, мм | Длина, мм | Кол-во, шт. |
|------|-------------|-----------|-------------|
| ПЗ | 95 x 45 | 290 | 1 |
| П6 | 95 x 45 | 590 | 1 |
| Р37 | 145 x 45 | 450 | 1 |
| Р60 | 145 x 45 | 590 | 1 |
| Р144 | 145 x 45 | 2 145 | 2 |
| Р204 | 145 x 45 | 3 480 | 1 |
| Р217 | 145 x 45 | 3 675 | 6 |
| Т37 | 195 x 45 | 2 145 | 1 |
| | | | 14 |



Спецификация - Вид 1.12

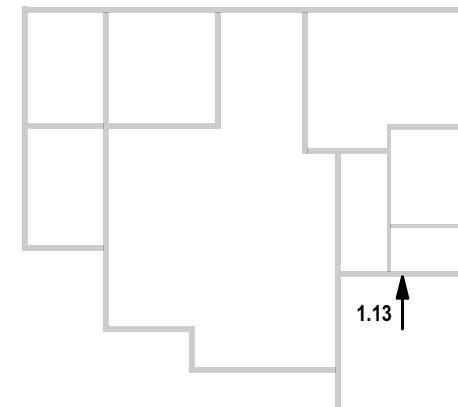
| Поз. | Сечение, мм | Длина, мм | Кол-во, шт. |
|------|-------------|-----------|-------------|
| Р10 | 145 x 45 | 262 | 2 |
| Р72 | 145 x 45 | 879 | 1 |
| Р87 | 145 x 45 | 1 136 | 1 |
| Р89 | 145 x 45 | 1 150 | 1 |
| Р101 | 145 x 45 | 1 326 | 1 |
| Р124 | 145 x 45 | 1 855 | 1 |
| Р136 | 145 x 45 | 2 019 | 1 |
| Р142 | 145 x 45 | 2 122 | 2 |
| Р178 | 145 x 45 | 2 904 | 1 |
| Р184 | 145 x 45 | 3 028 | 1 |
| Р208 | 145 x 45 | 3 511 | 1 |
| Р216 | 145 x 45 | 3 635 | 1 |
| | | | 14 |

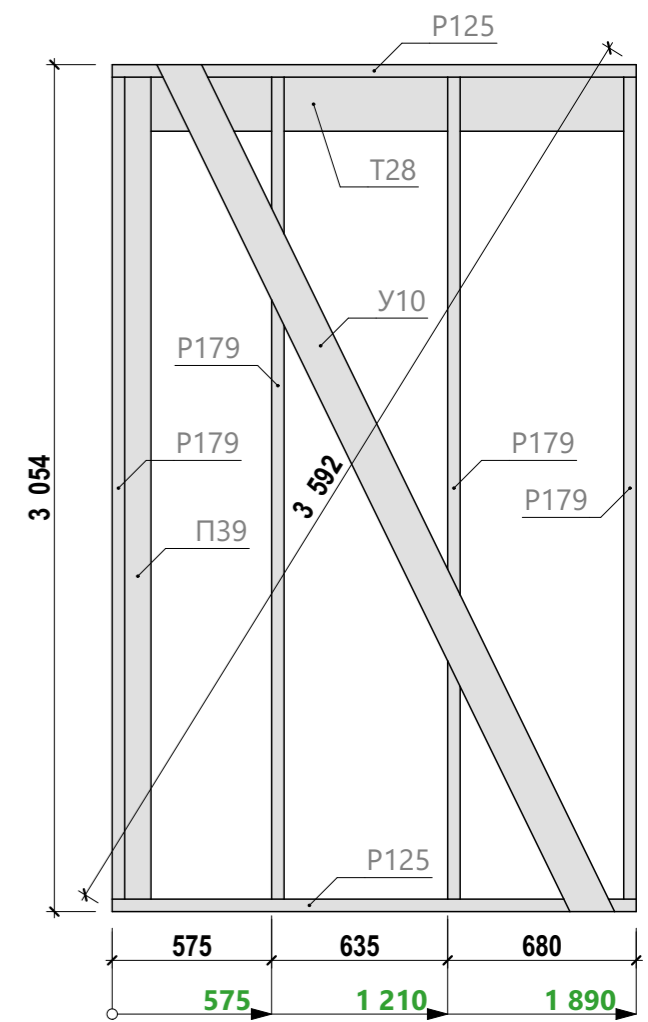
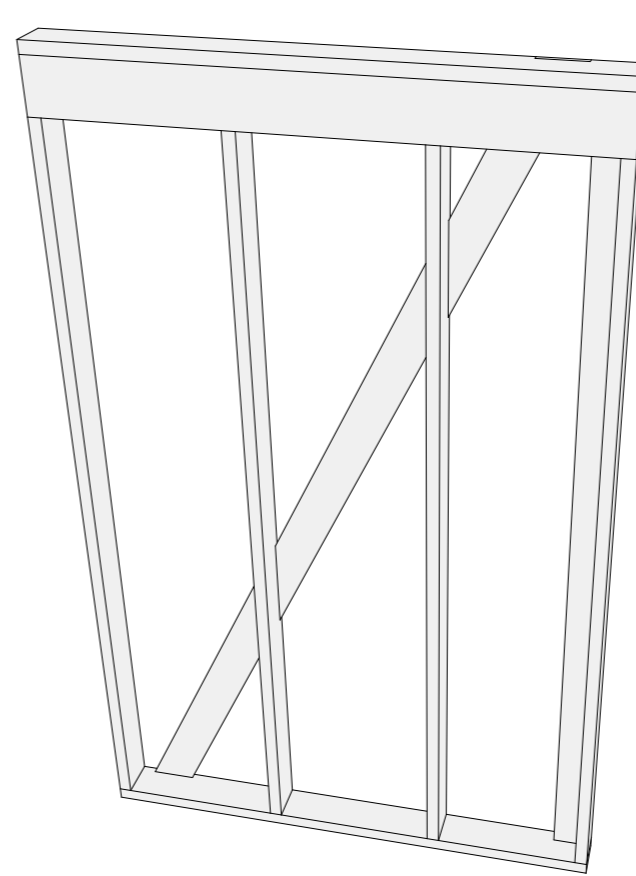
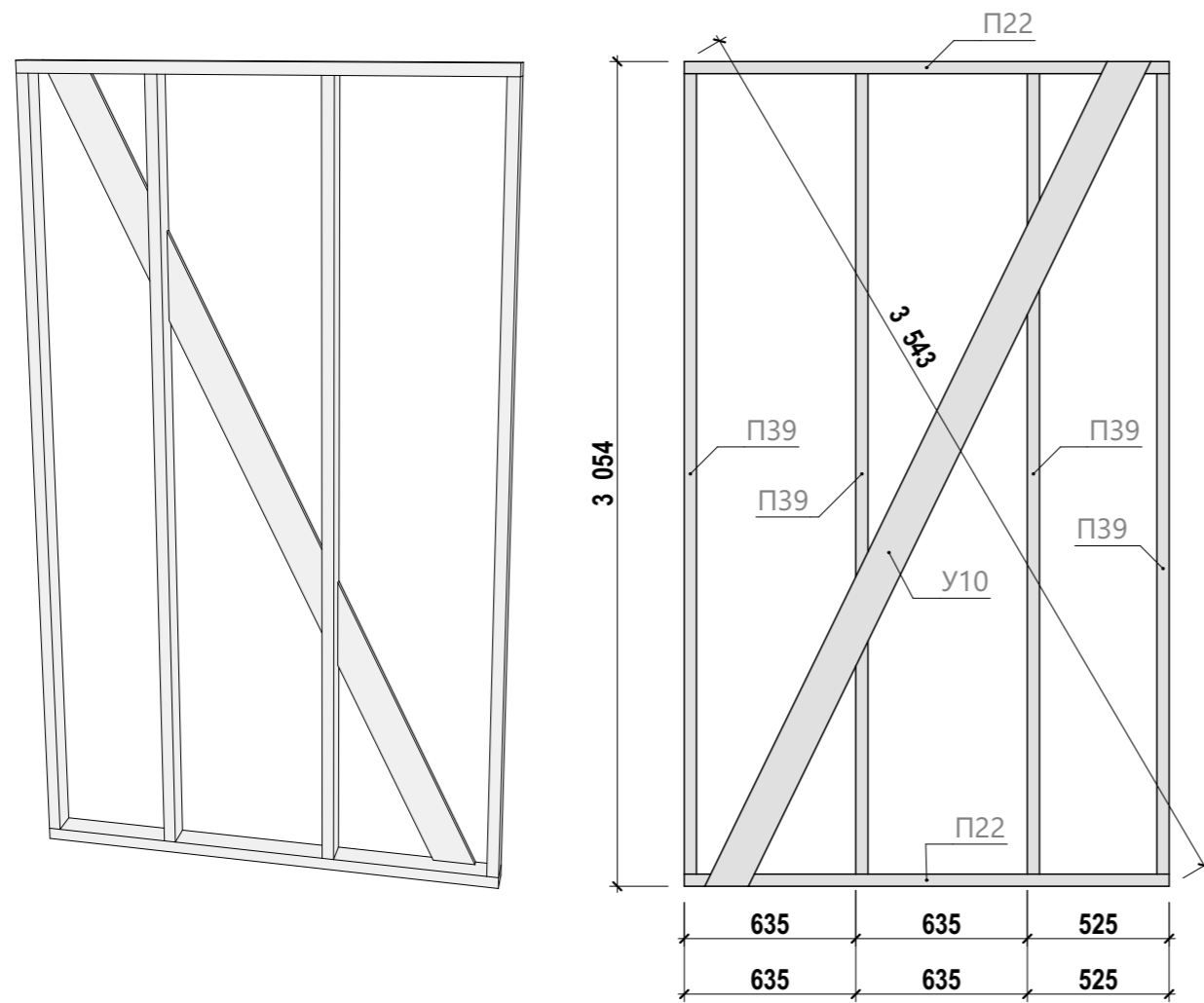




Спецификация - Вид 1.13

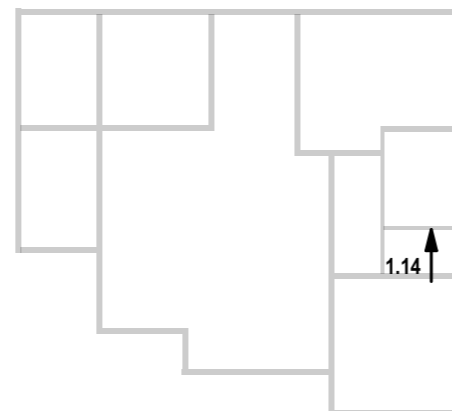
| Поз. | Сечение, мм | Длина, мм | Кол-во, шт. |
|------|-------------|-----------|-------------|
| P68 | 145 x 45 | 819 | 3 |
| P76 | 145 x 45 | 990 | 1 |
| P140 | 145 x 45 | 2 100 | 2 |
| P179 | 145 x 45 | 2 964 | 6 |
| P181 | 145 x 45 | 3 010 | 2 |
| T67 | 195 x 45 | 2 964 | 1 |
| У11 | 20 x 145 | 3 536 | 1 |
| | | | 16 |





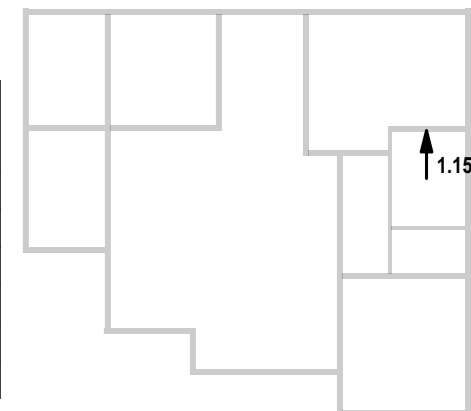
Спецификация - Вид 1.14

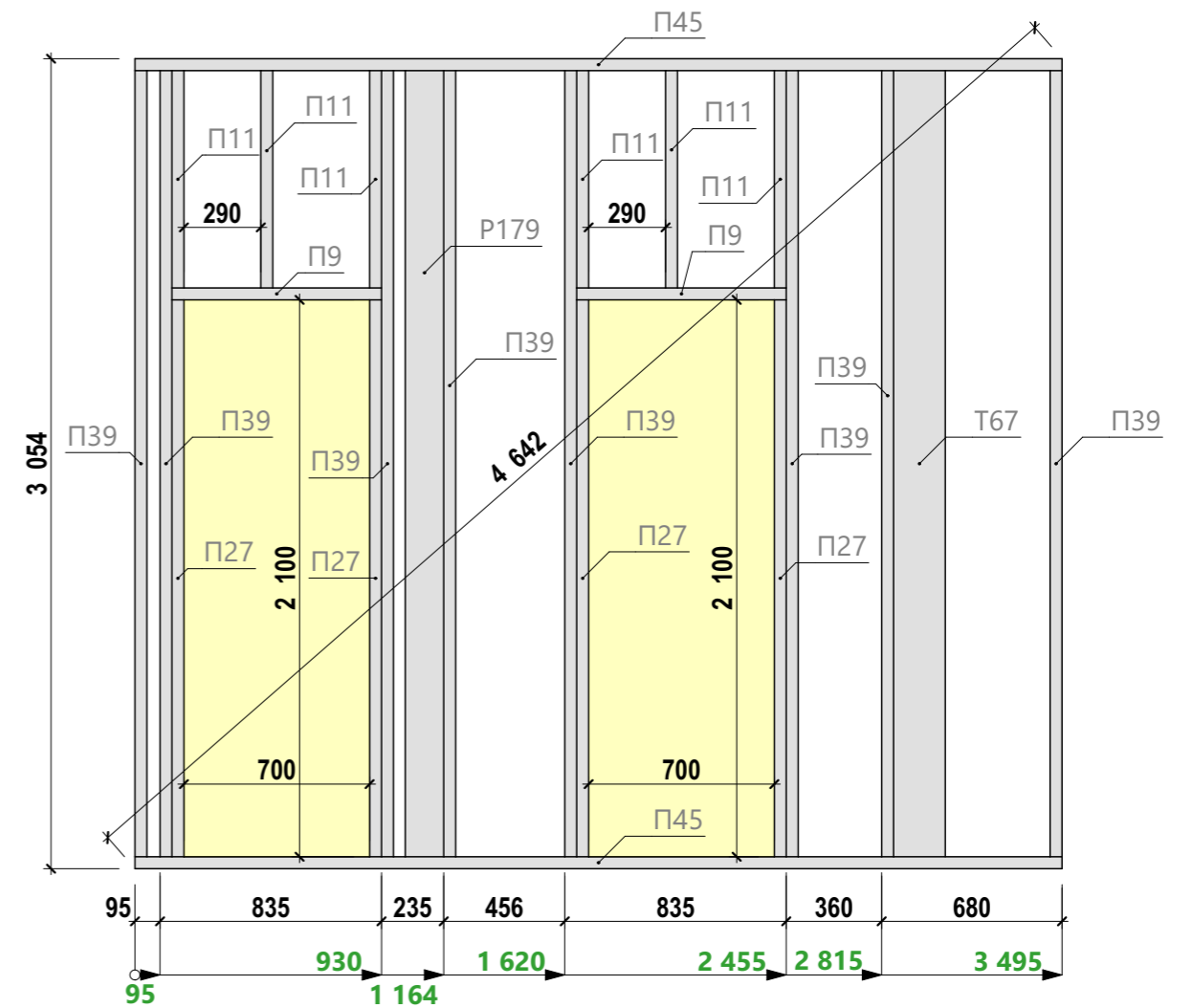
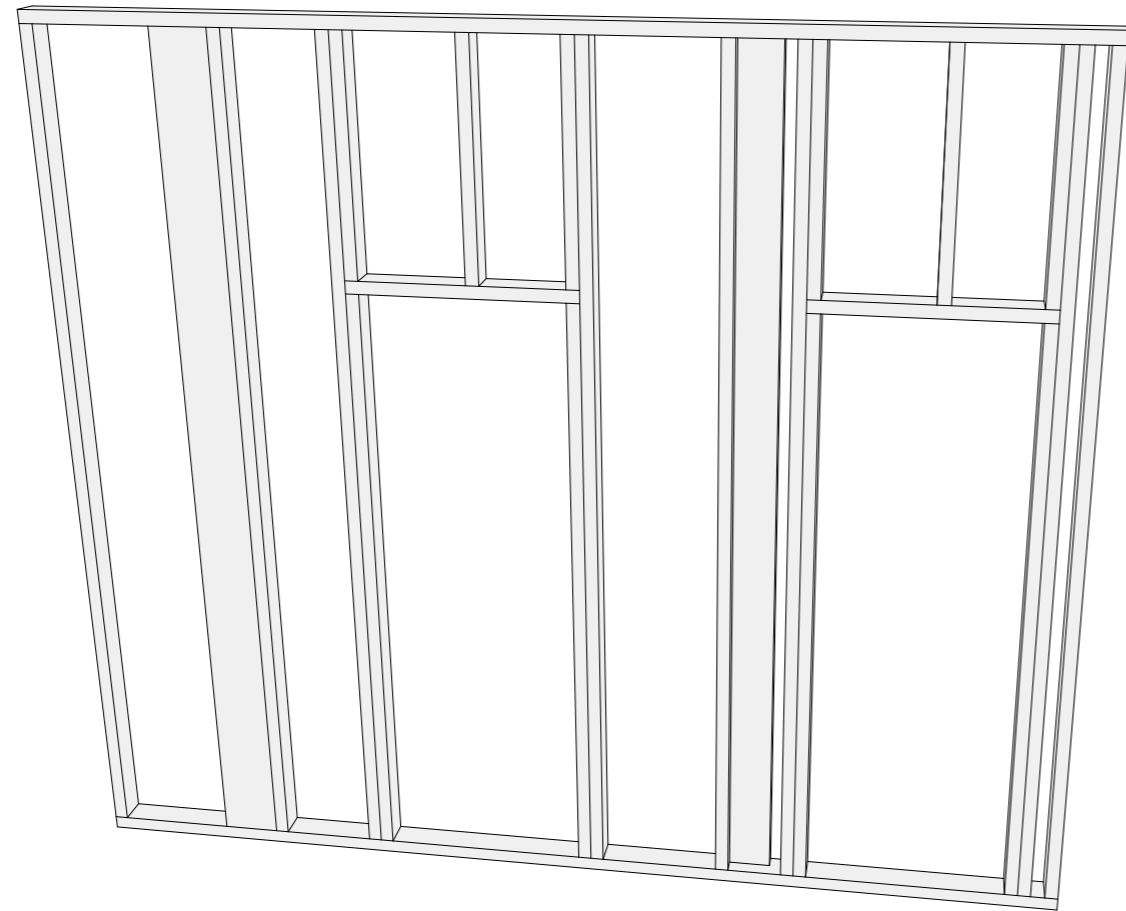
| Поз. | Сечение, мм | Длина, мм | Кол-во, шт. |
|------|-------------|-----------|-------------|
| П22 | 95 x 45 | 1 795 | 2 |
| П39 | 95 x 45 | 2 964 | 4 |
| У10 | 20 x 145 | 3 469 | 1 |
| | | | 7 |



Спецификация - Вид 1.15

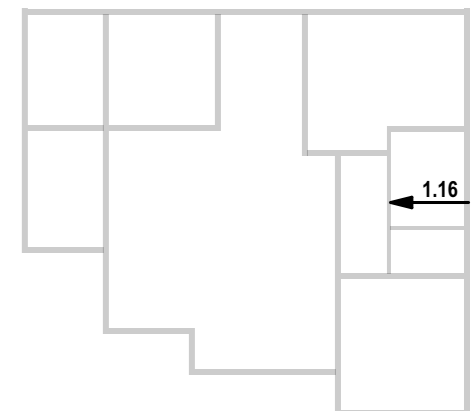
| Поз. | Сечение, мм | Длина, мм | Кол-во, шт. |
|------|-------------|-----------|-------------|
| П39 | 95 x 45 | 2 964 | 1 |
| Р125 | 145 x 45 | 1 890 | 2 |
| Р179 | 145 x 45 | 2 964 | 4 |
| Т28 | 195 x 45 | 1 890 | 1 |
| У10 | 20 x 145 | 3 469 | 1 |
| | | | 9 |

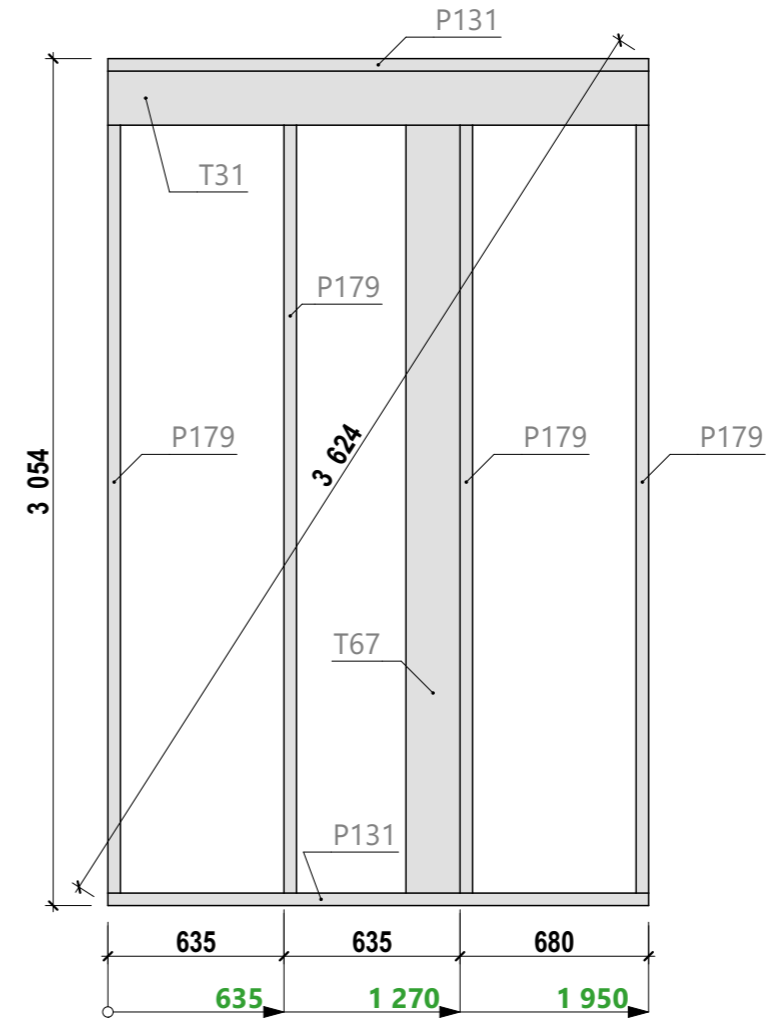
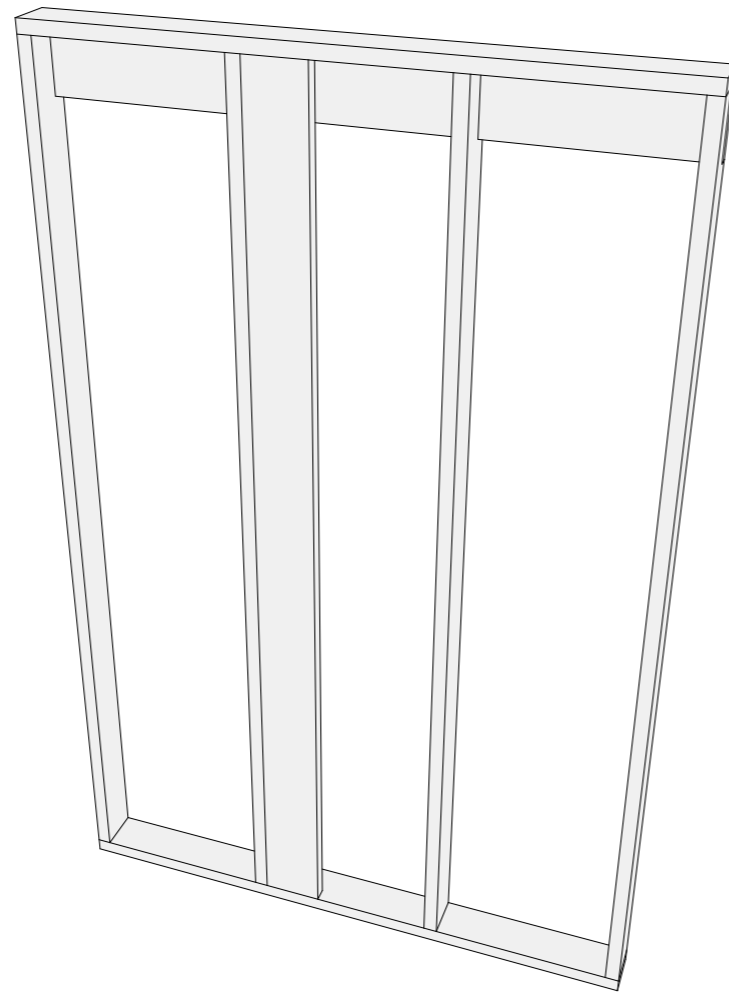




Спецификация - Вид 1.16

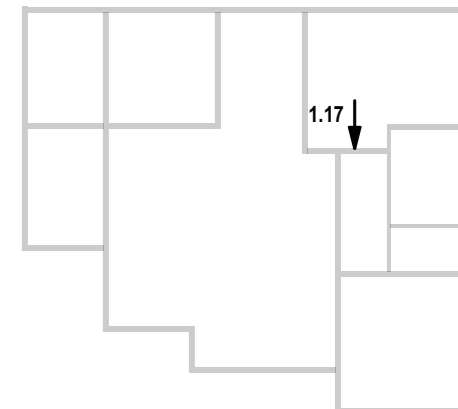
| Поз. | Сечение, мм | Длина, мм | Кол-во, шт. |
|------|-------------|-----------|-------------|
| П9 | 95 x 45 | 790 | 2 |
| П11 | 95 x 45 | 819 | 6 |
| П27 | 95 x 45 | 2 100 | 4 |
| П39 | 95 x 45 | 2 964 | 8 |
| П45 | 95 x 45 | 3 495 | 2 |
| Р179 | 145 x 45 | 2 964 | 1 |
| Т67 | 195 x 45 | 2 964 | 1 |
| | | | 24 |

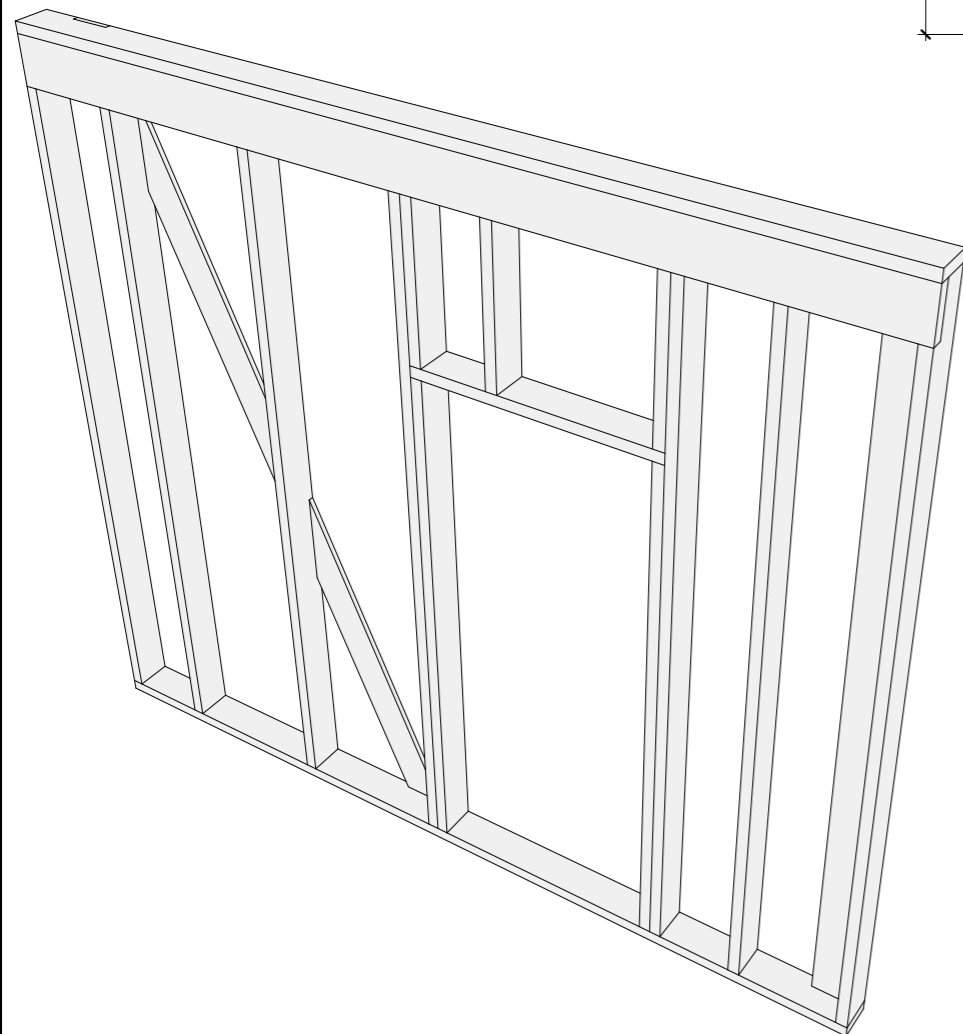
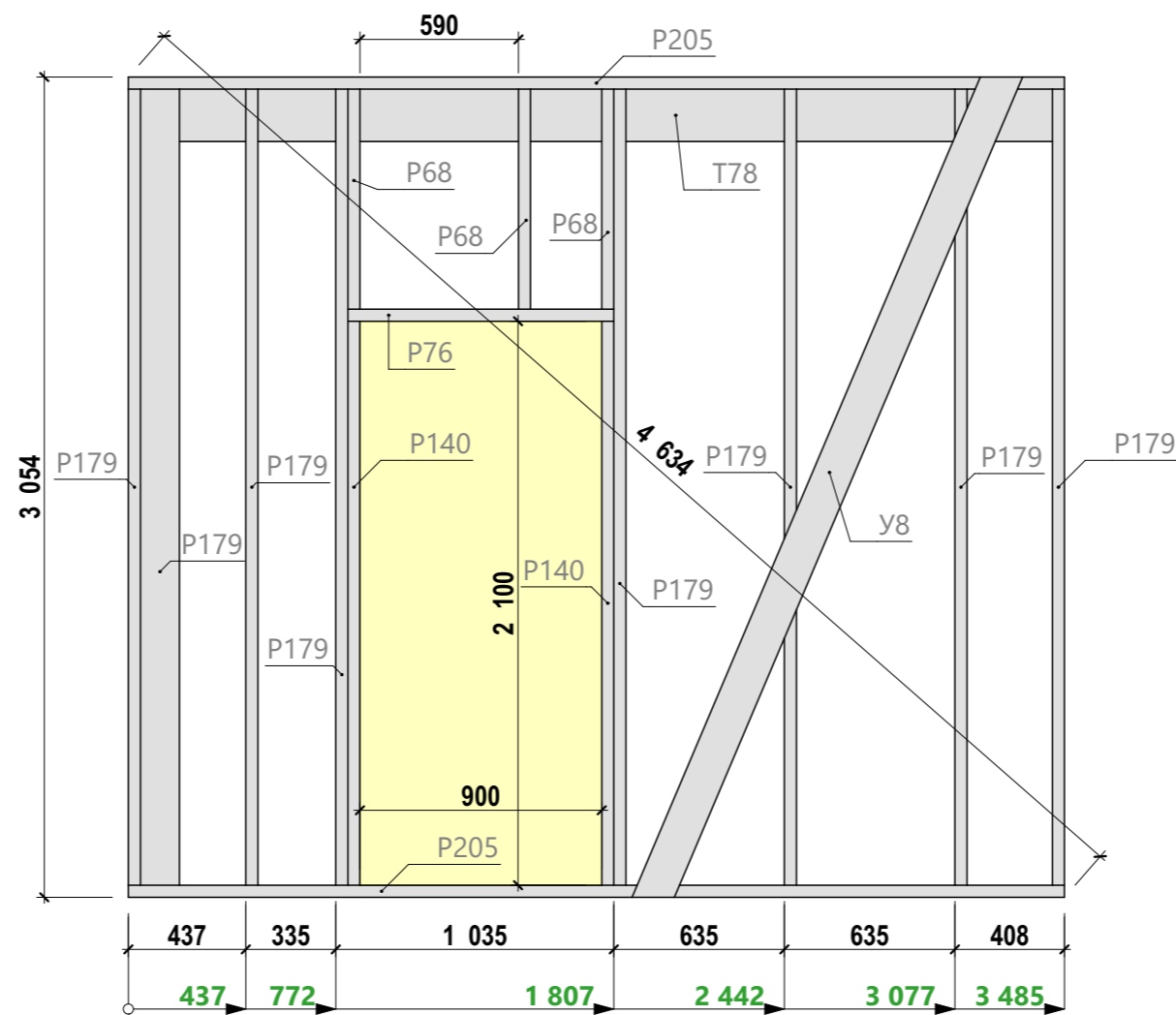




Спецификация - Вид 1.17

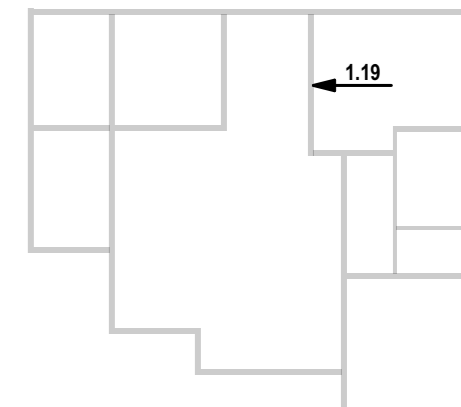
| Поз. | Сечение, мм | Длина, мм | Кол-во, шт. |
|------|-------------|-----------|-------------|
| P131 | 145 x 45 | 1 950 | 2 |
| P179 | 145 x 45 | 2 964 | 4 |
| T31 | 195 x 45 | 1 950 | 1 |
| T67 | 195 x 45 | 2 964 | 1 |
| | | | 8 |

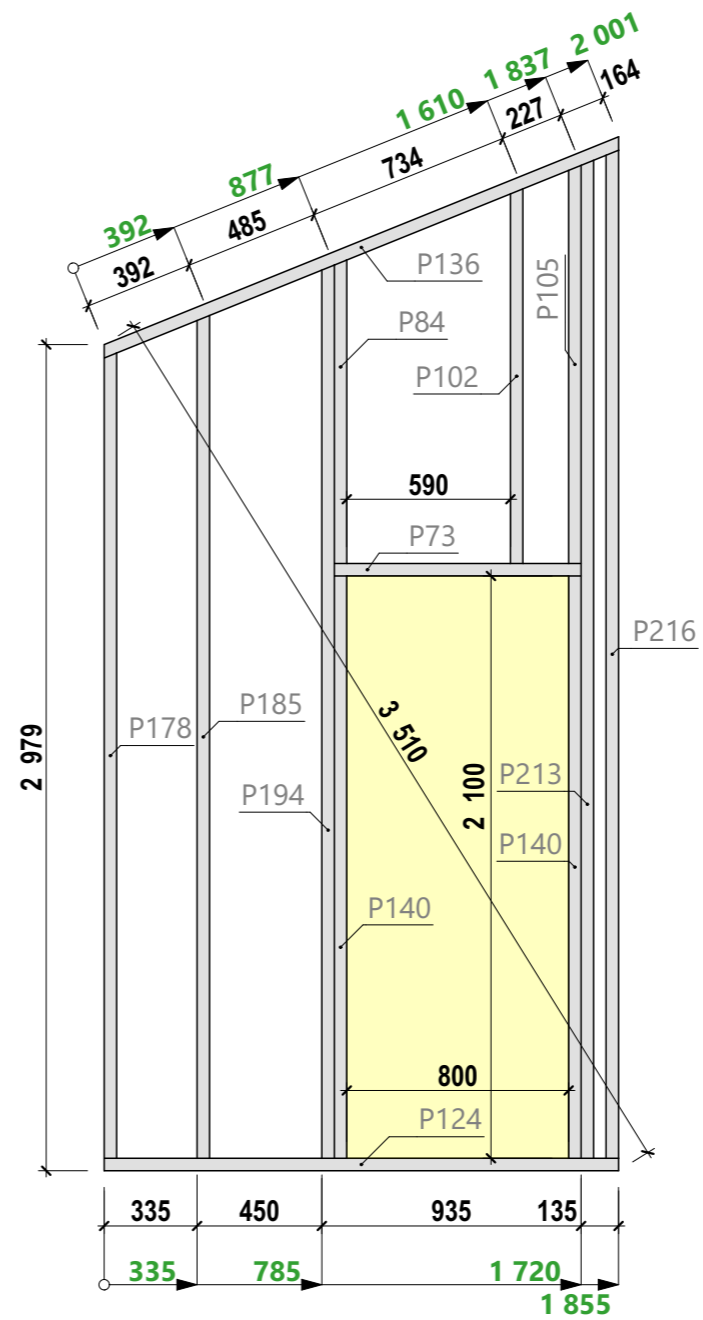
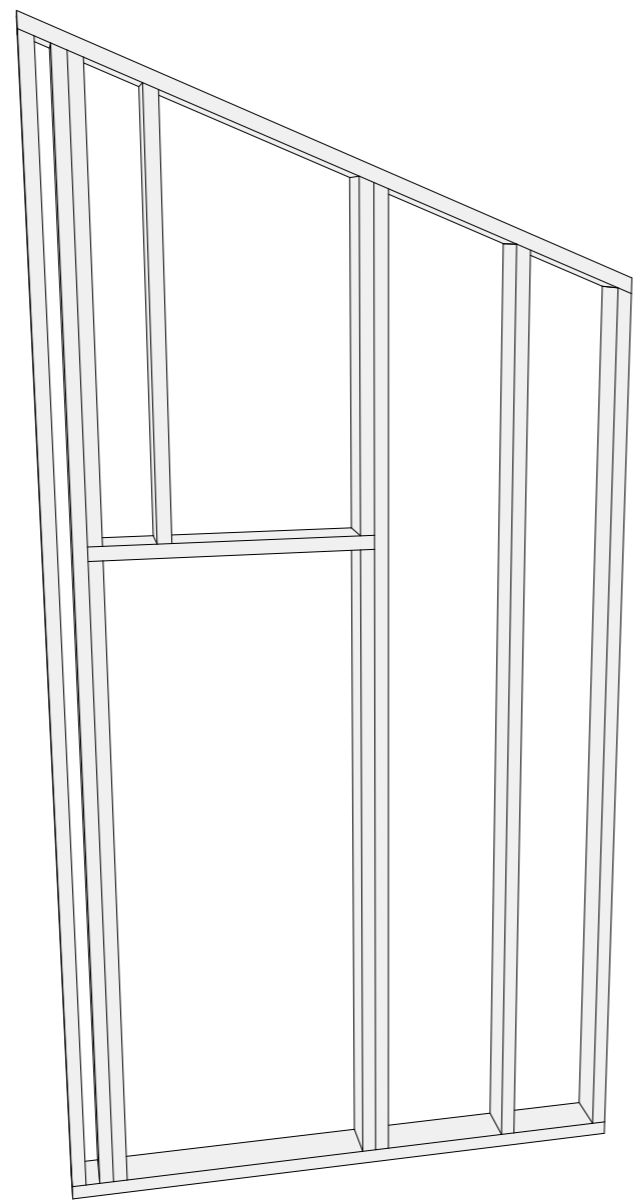




Спецификация - Вид 1.19

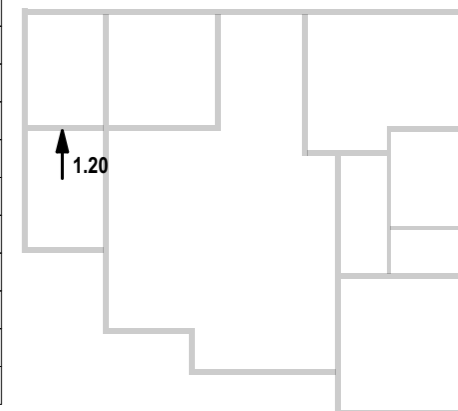
| Поз. | Сечение, мм | Длина, мм | Кол-во, шт. |
|------|-------------|-----------|-------------|
| P68 | 145 x 45 | 819 | 3 |
| P76 | 145 x 45 | 990 | 1 |
| P140 | 145 x 45 | 2 100 | 2 |
| P179 | 145 x 45 | 2 964 | 8 |
| P205 | 145 x 45 | 3 485 | 2 |
| T78 | 195 x 45 | 3 485 | 1 |
| У8 | 20 x 145 | 3 380 | 1 |
| | | | 18 |

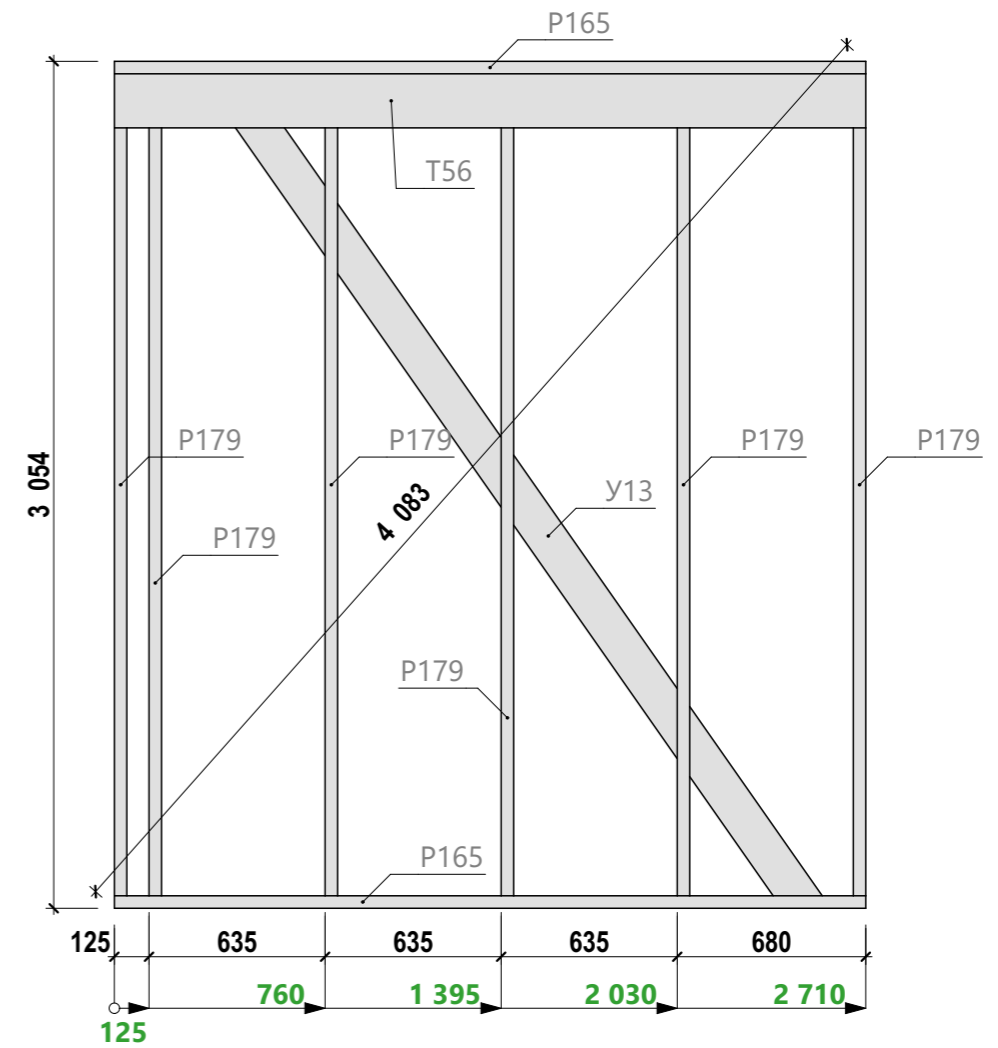
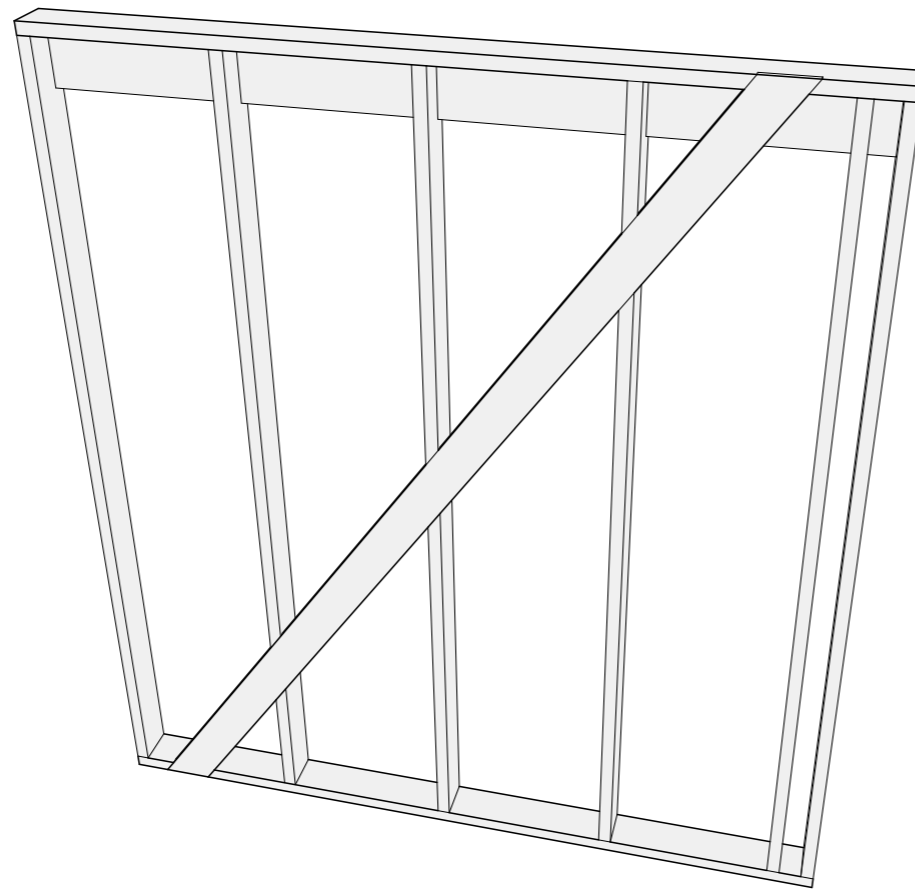




Спецификация - Вид 1.20

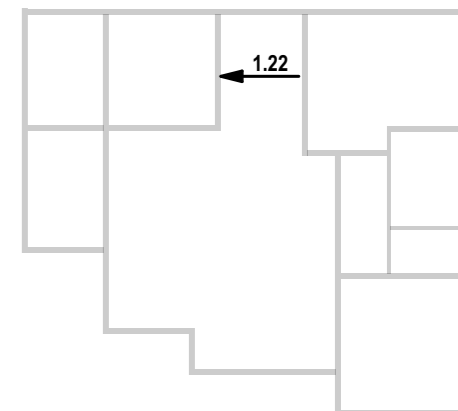
| Поз. | Сечение, мм | Длина, мм | Кол-во, шт. |
|------|-------------|-----------|-------------|
| P73 | 145 x 45 | 890 | 1 |
| P84 | 145 x 45 | 1 094 | 1 |
| P102 | 145 x 45 | 1 351 | 1 |
| P105 | 145 x 45 | 1 436 | 1 |
| P124 | 145 x 45 | 1 855 | 1 |
| P136 | 145 x 45 | 2 019 | 1 |
| P140 | 145 x 45 | 2 100 | 2 |
| P178 | 145 x 45 | 2 904 | 1 |
| P185 | 145 x 45 | 3 039 | 1 |
| P194 | 145 x 45 | 3 221 | 1 |
| P213 | 145 x 45 | 3 599 | 1 |
| P216 | 145 x 45 | 3 635 | 1 |
| | | | 13 |

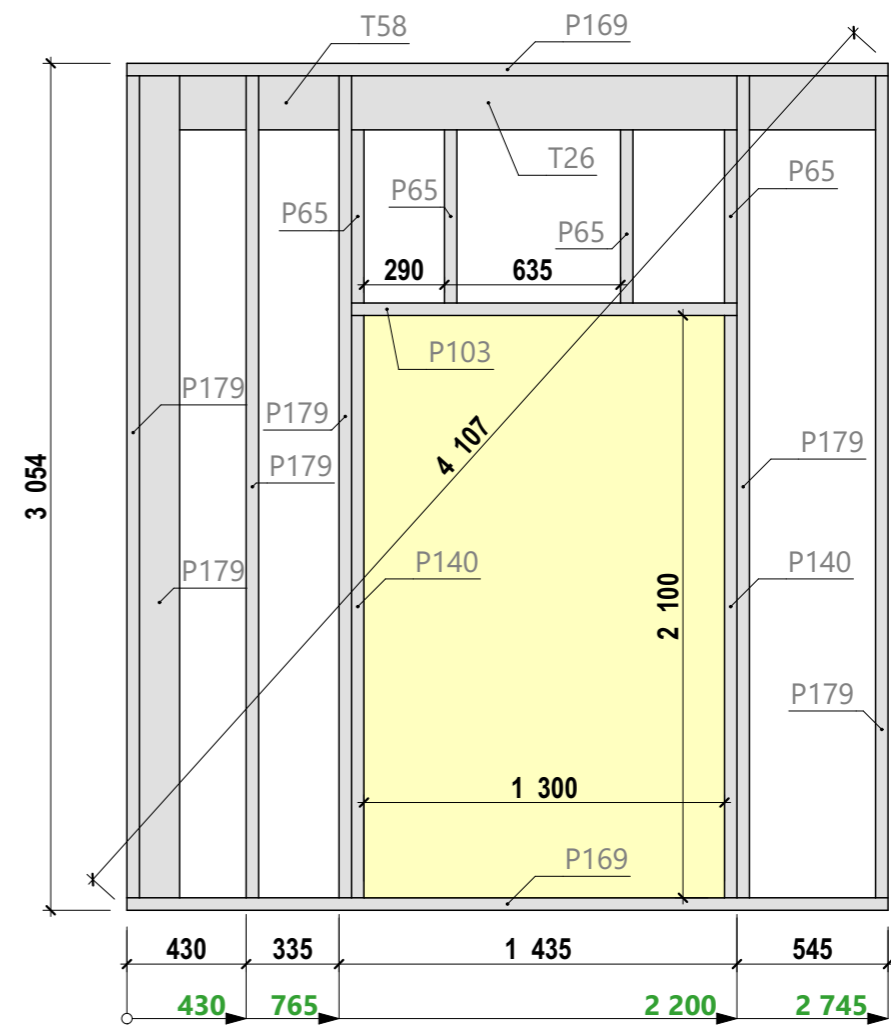
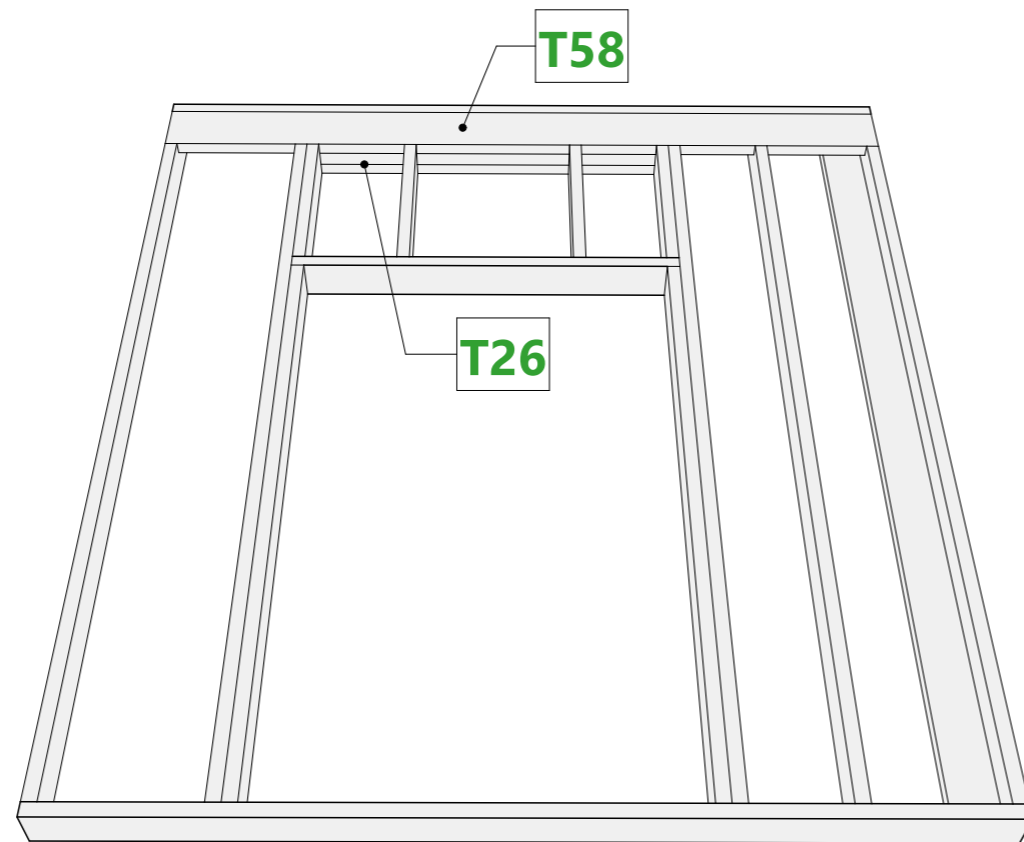




Спецификация - Вид 1.22

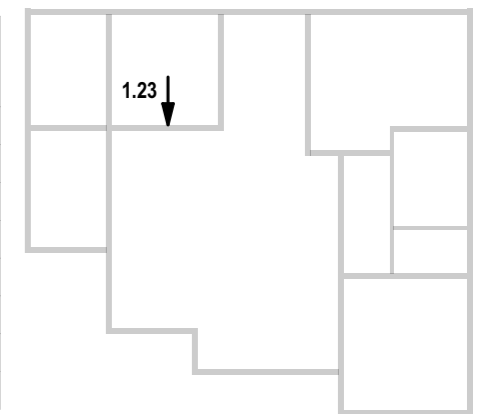
| Поз. | Сечение, мм | Длина, мм | Кол-во, шт. |
|------|-------------|-----------|-------------|
| P165 | 145 x 45 | 2 710 | 2 |
| P179 | 145 x 45 | 2 964 | 6 |
| T56 | 195 x 45 | 2 710 | 1 |
| Y13 | 20 x 145 | 3 830 | 1 |
| | | | 10 |





Спецификация - Вид 1.23

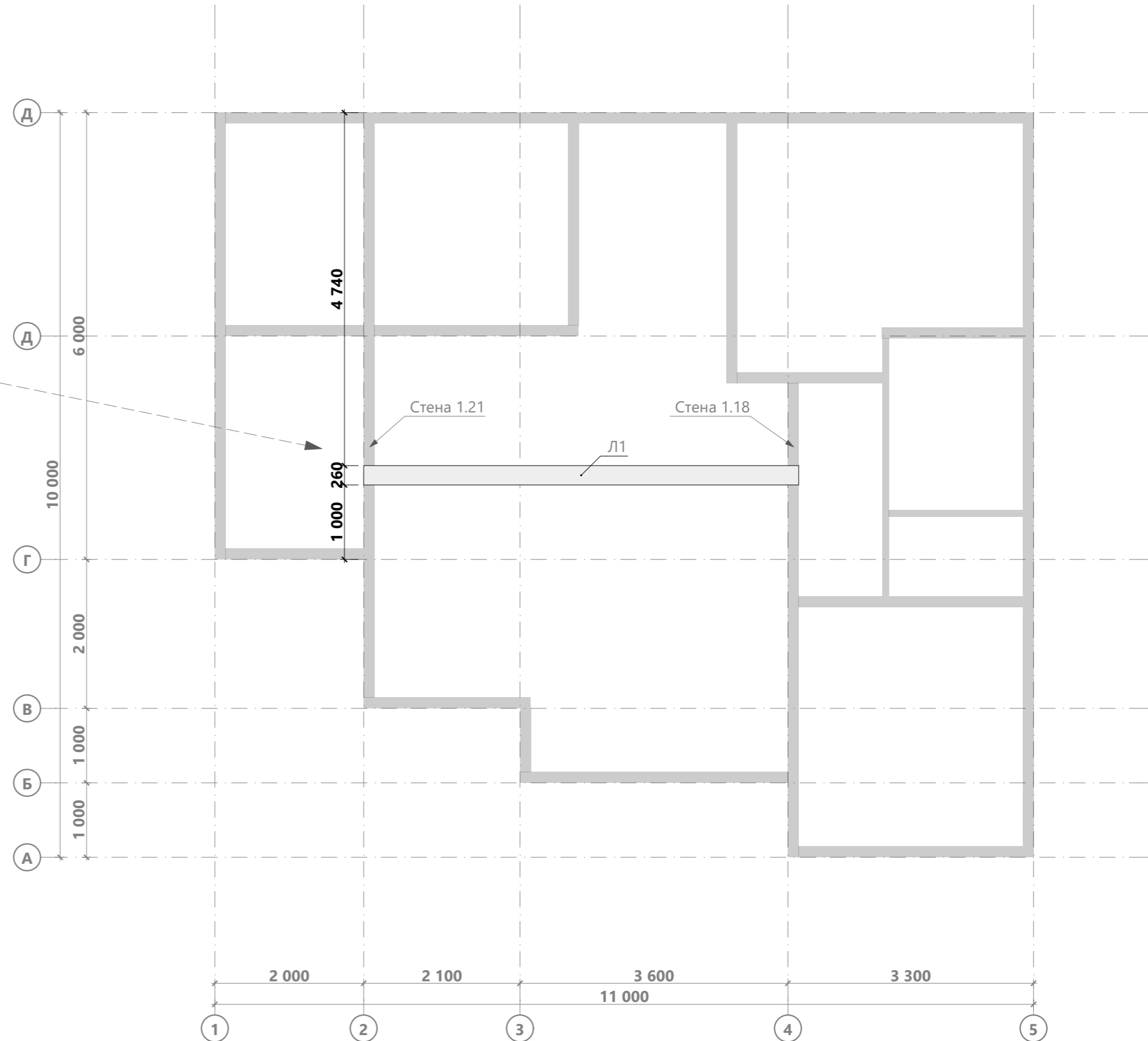
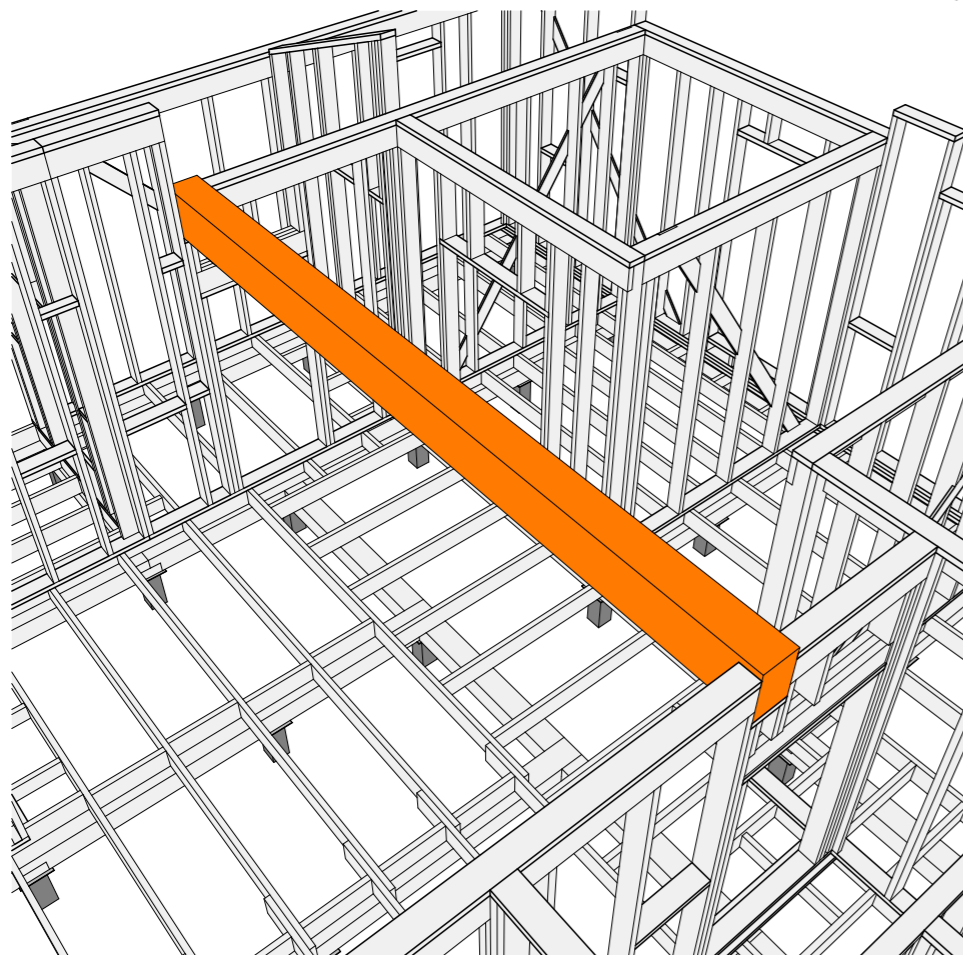
| Поз. | Сечение, мм | Длина, мм | Кол-во, шт. |
|------|-------------|-----------|-------------|
| P65 | 145 x 45 | 624 | 4 |
| P103 | 145 x 45 | 1 390 | 1 |
| P140 | 145 x 45 | 2 100 | 2 |
| P169 | 145 x 45 | 2 745 | 2 |
| P179 | 145 x 45 | 2 964 | 6 |
| T26 | 195 x 45 | 1 390 | 1 |
| T58 | 195 x 45 | 2 745 | 1 |
| | | | 17 |



Спецификация опорных конструкций 1-го этажа

| Поз. | Сечение, мм | Длина, мм | Кол-во, шт. |
|------|-------------|-----------|-------------|
| Л1 | 380 x 260 | 5 845 | 1 |
| | | | 1 |

3D вид расположение опорной балки



Примечание:

1. Высоту крепления опорной балки Л1 смотреть Разрез 4-4 на листе 93.

В 22.2
 Разработал:
 Проверил:
 Дата публикации: 14.04.2024

ИНДИВИДУАЛЬНЫЙ ЖИЛОЙ ДОМ
 Тосненский район, Ленинградская область

23ЕФ28.00-МС-10,0x11,0-155
 Раздел КР

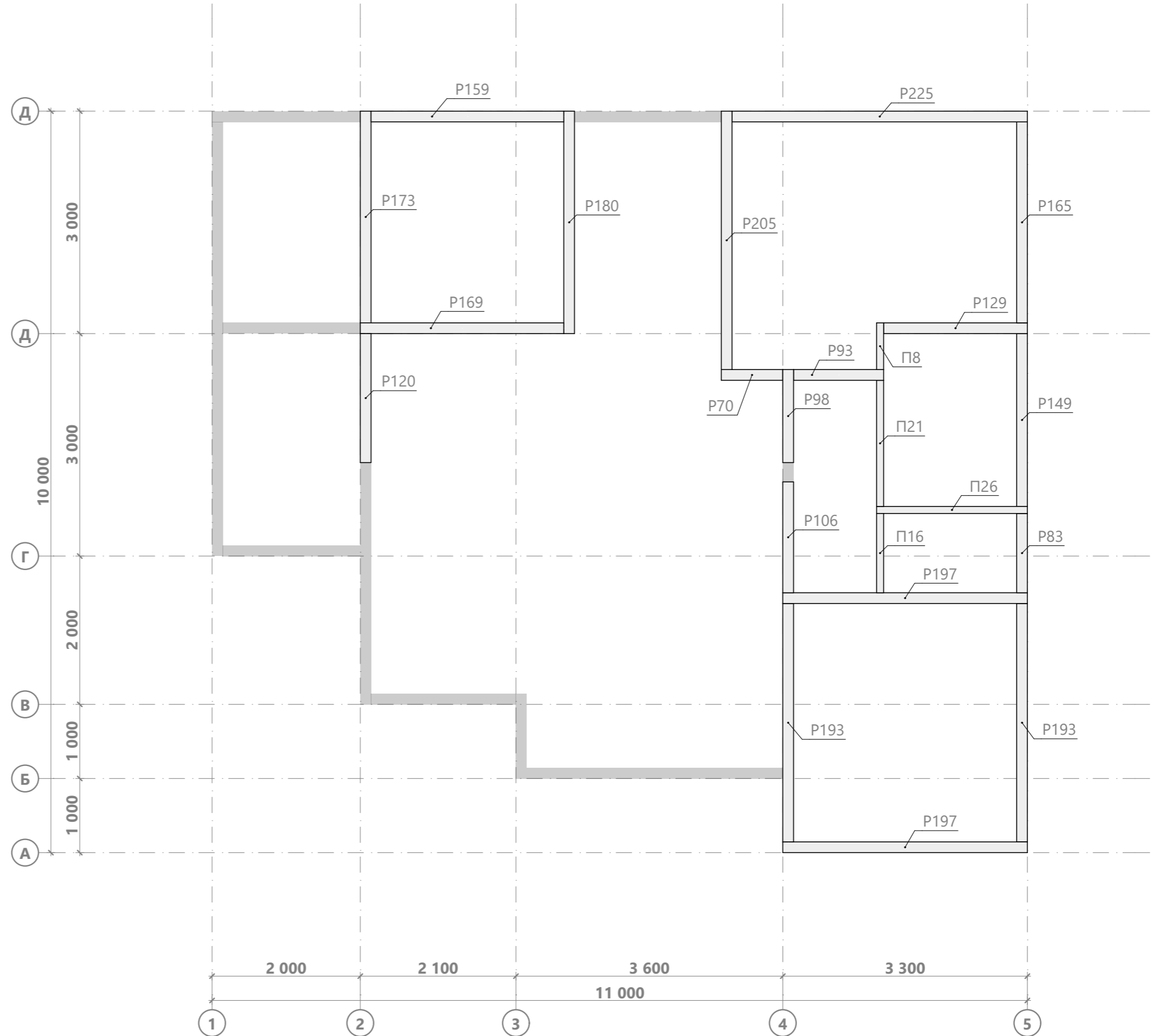
Схема монтажа опорных конструкций
 межэтажного перекрытия

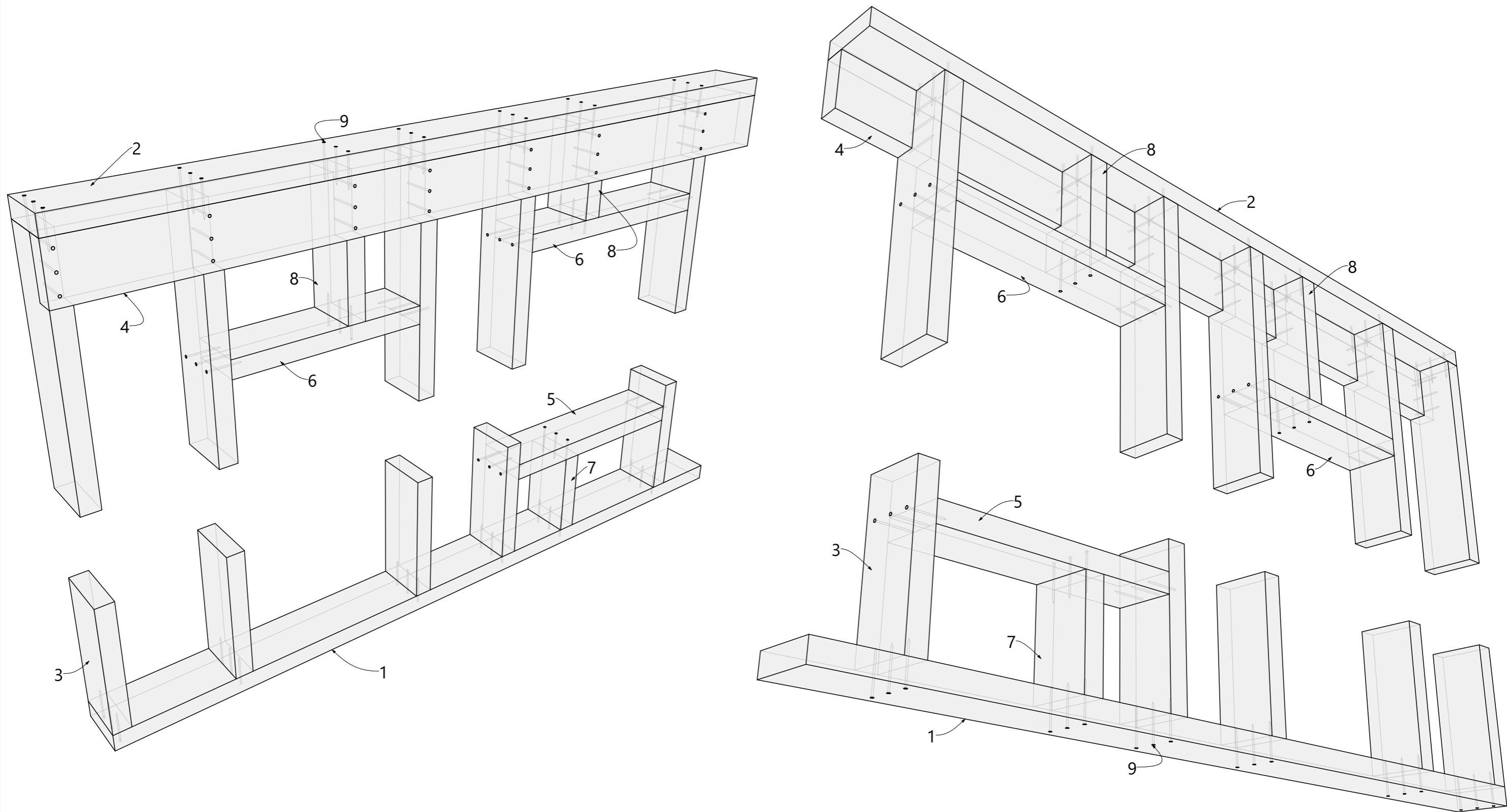
Лист 54
 Из 101

ПРОЕКТЫ КАРКАСНЫХ ДОМОВ
<https://goodlife24.ru/project>
<https://vk.com/proektdoma53>
 GOOD LIFE

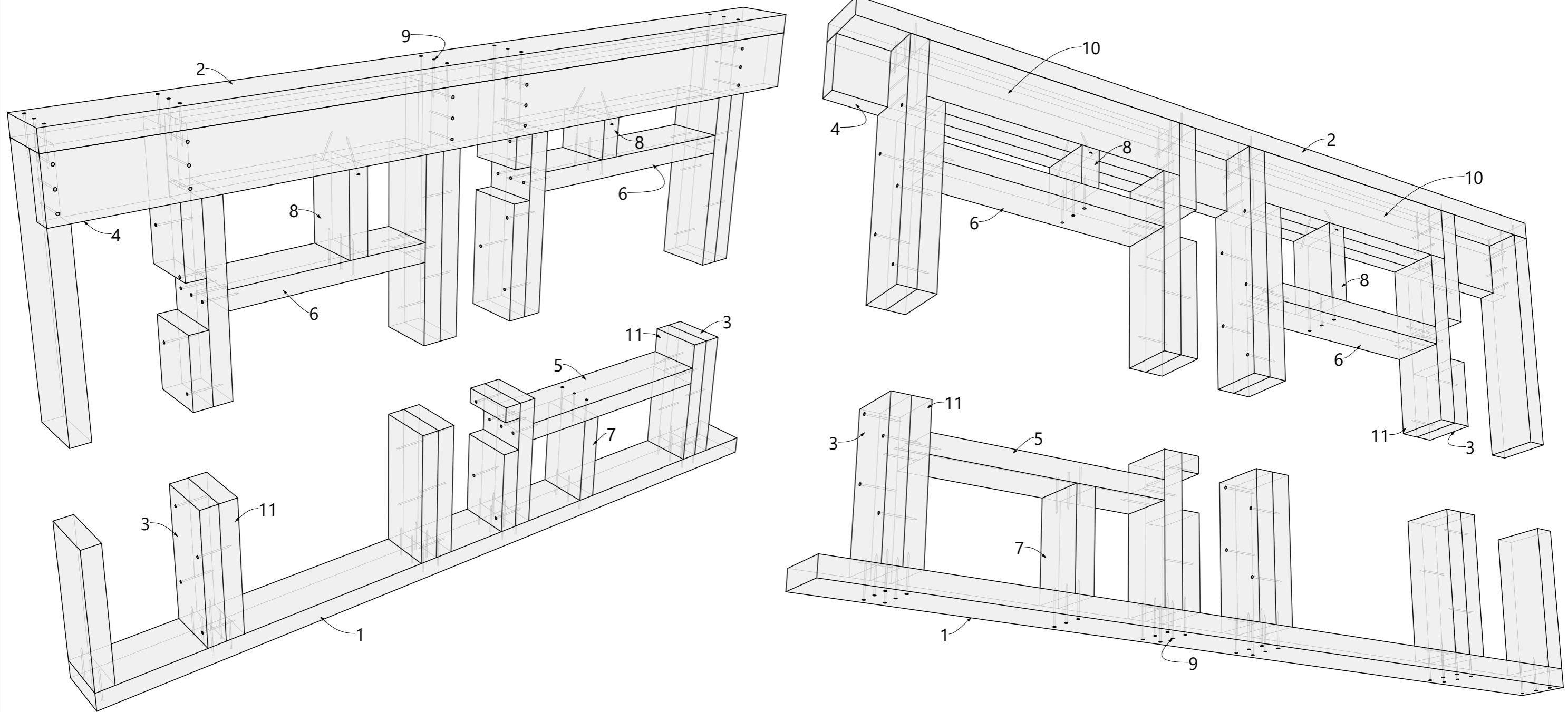
Спецификация второй верхней обвязки стен 1-го этажа

| Поз. | Сечение, мм | Длина, мм | Кол-во, шт. |
|------|-------------|-----------|-------------|
| П8 | 95 x 45 | 630 | 1 |
| П16 | 95 x 45 | 1 069 | 1 |
| П21 | 95 x 45 | 1 701 | 1 |
| П26 | 95 x 45 | 2 035 | 1 |
| Р70 | 145 x 45 | 830 | 1 |
| Р83 | 145 x 45 | 1 069 | 1 |
| Р93 | 145 x 45 | 1 215 | 1 |
| Р98 | 145 x 45 | 1 255 | 1 |
| Р106 | 145 x 45 | 1 495 | 1 |
| Р120 | 145 x 45 | 1 740 | 1 |
| Р129 | 145 x 45 | 1 940 | 1 |
| Р149 | 145 x 45 | 2 331 | 1 |
| Р159 | 145 x 45 | 2 600 | 1 |
| Р165 | 145 x 45 | 2 710 | 1 |
| Р169 | 145 x 45 | 2 745 | 1 |
| Р173 | 145 x 45 | 2 855 | 1 |
| Р180 | 145 x 45 | 3 000 | 1 |
| Р193 | 145 x 45 | 3 215 | 2 |
| Р197 | 145 x 45 | 3 300 | 2 |
| Р205 | 145 x 45 | 3 485 | 1 |
| Р225 | 145 x 45 | 3 985 | 1 |
| | | | 23 |



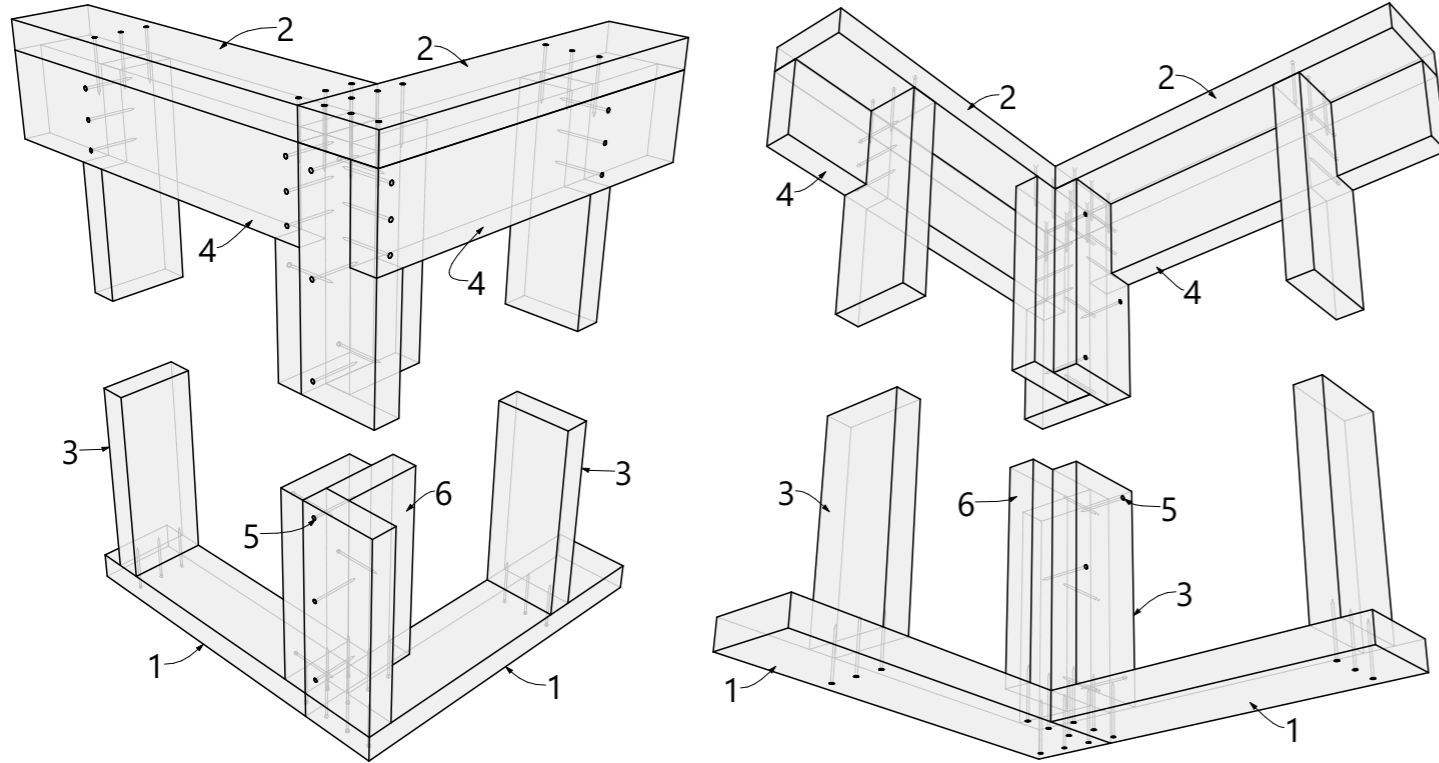


1-нижняя обвязка каркасной стены; 2-верхняя обвязка каркасной стены; 3-стойка каркасной стены; 4-общий ригель каркасной стены; 5-нижняя перемычка проема; 6-верхняя перемычка проема; 7-нижняя стойка; 8-верхняя стойка; 9-гвоздь.



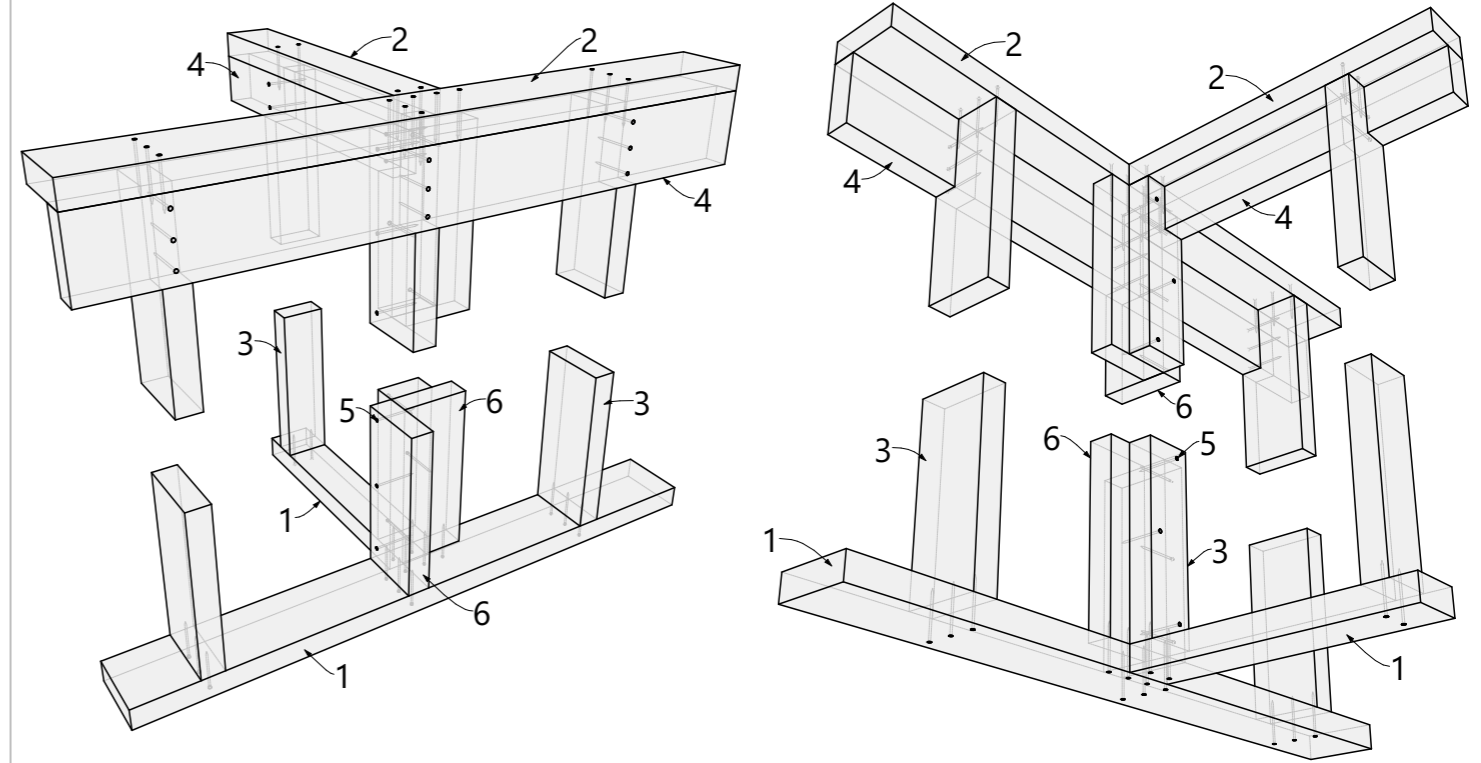
1-нижняя обвязка каркасной стены; 2-верхняя обвязка каркасной стены; 3-стойка каркасной стены; 4-общий ригель каркасной стены; 5-нижняя перемычка проема; 6-верхняя перемычка проема; 7-нижняя стойка; 8-верхняя стойка; 9-гвоздь; 10-дополнительный ригель над проемом; 11-стойка под дополнительный ригель проема.

C1.07 Угловое соединение каркасных стен.



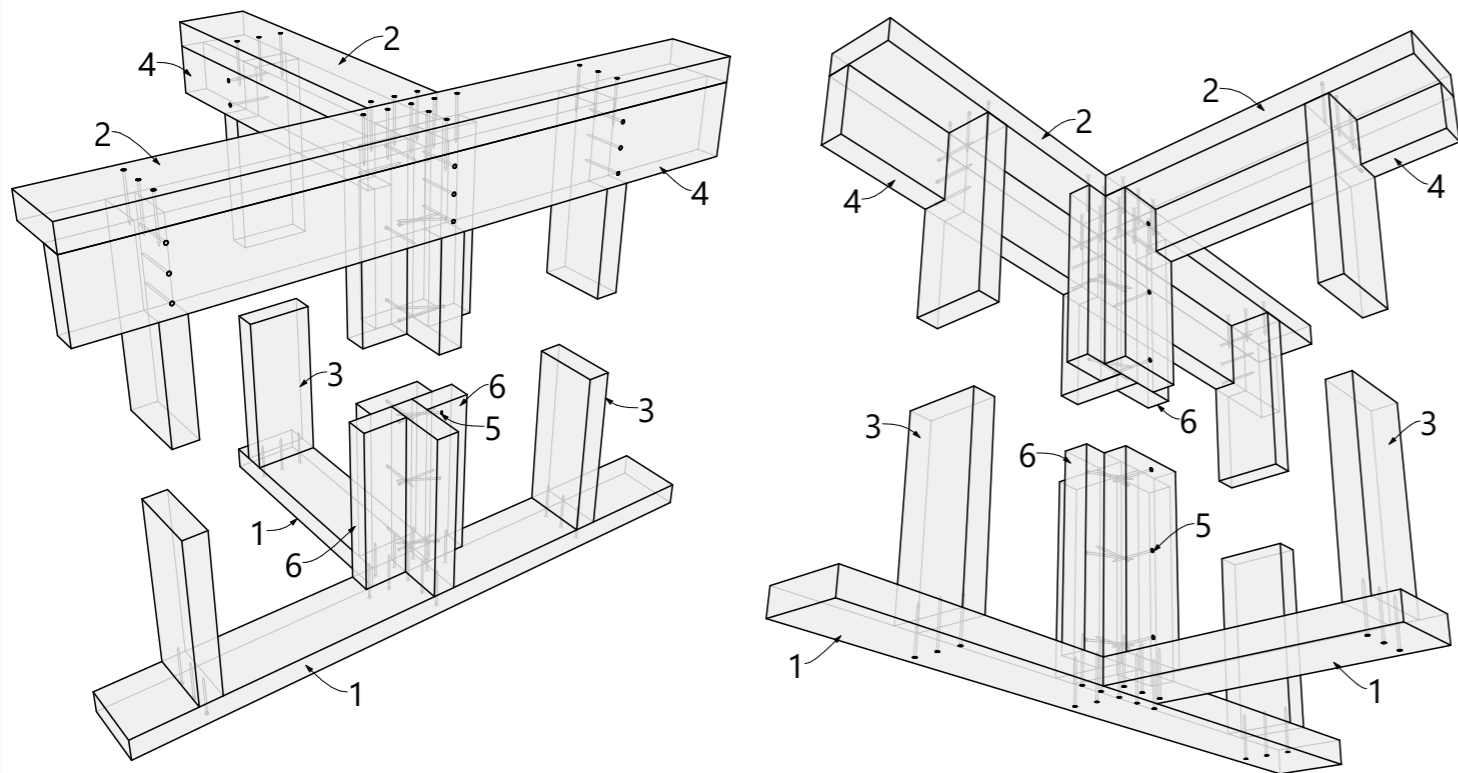
1-нижняя обвязка каркасной стены; 2-верхняя обвязка каркасной стены; 3-стойка каркасной стены; 4-общий ригель каркасной стены; 5-гвоздь; 6-стойка для крепления отделки.

C1.09 Соединения каркасных стены. L-образное примыкание



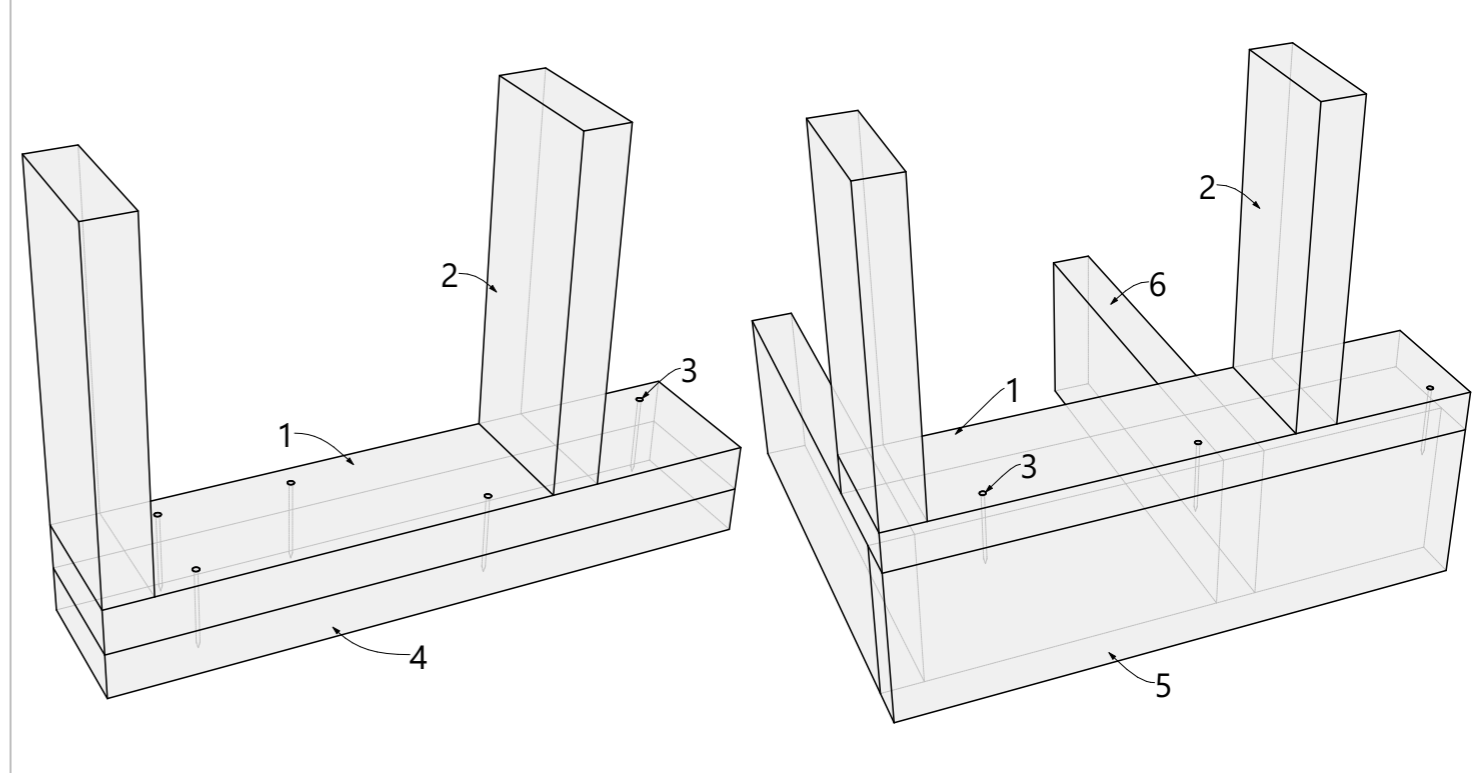
1-нижняя обвязка каркасной стены; 2-верхняя обвязка каркасной стены; 3-стойка каркасной стены; 4-общий ригель каркасной стены; 5-гвоздь; 6-стойка для крепления отделки.

C1.10 Соединения каркасных стены. Т-образное примыкание



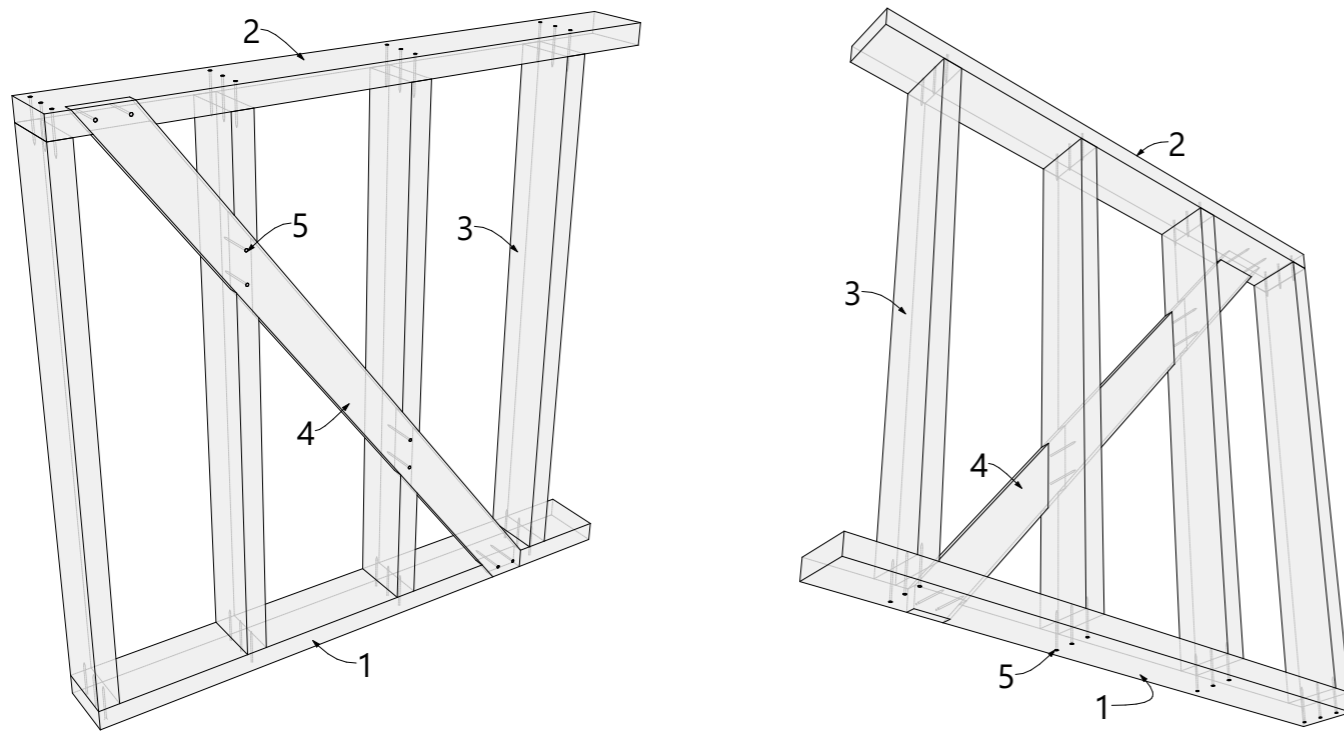
1-нижняя обвязка каркасной стены; 2-верхняя обвязка каркасной стены; 3-стойка каркасной стены; 4-общий ригель каркасной стены; 5-гвоздь; 6-стойка для крепления отделки.

C1.11 Крепление каркасной стены снизу



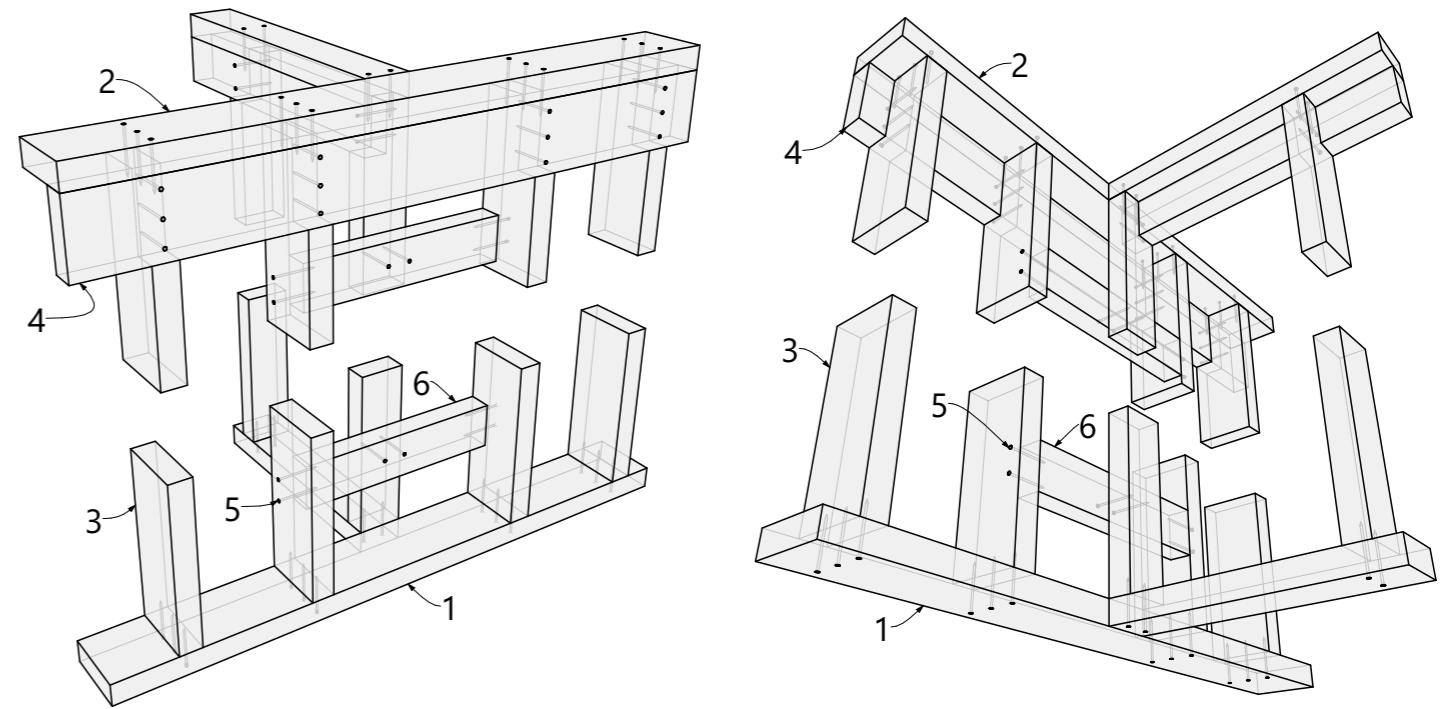
1-нижняя обвязка каркасной стены; 2-стойка каркасной стены; 3-гвоздь; 4-опорная доска/вторая верхняя обвязка; 5-обвязочная балка перекрытия; 6-балка перекрытия.

C2.05 Соединения укосин каркасной стены



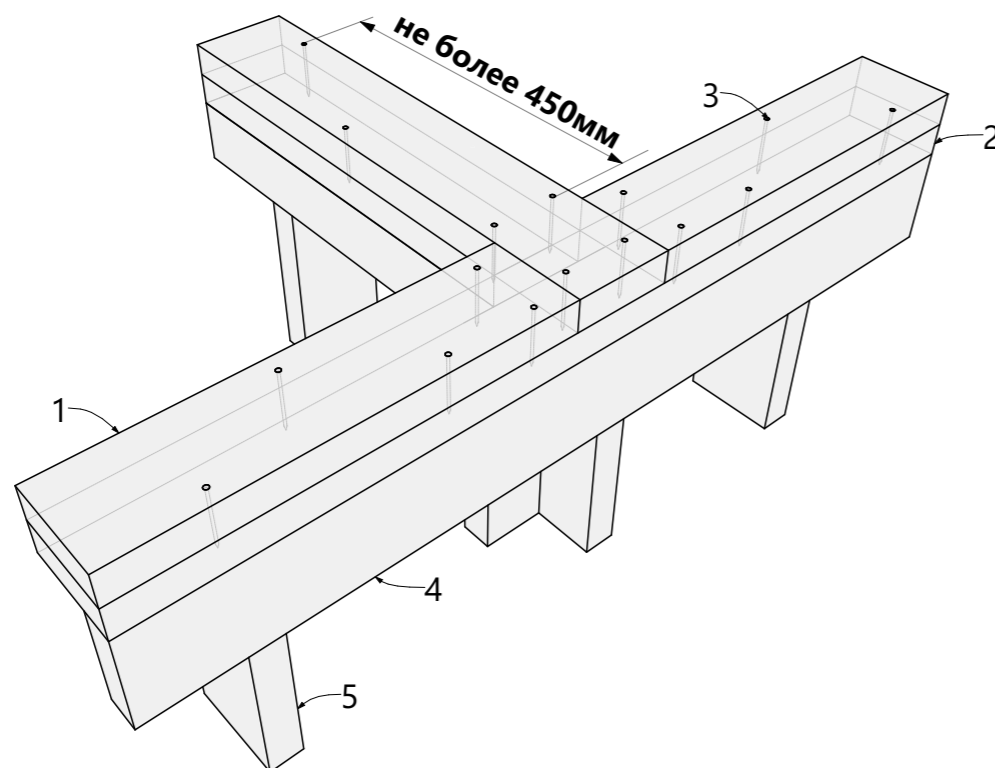
1-нижняя обвязка каркасной стены; 2-верхняя обвязка каркасной стены; 3-стойка каркасной стены; 4-укосина; 5-гвоздь.

C1.15 Соединения каркасных стены. Перемычки



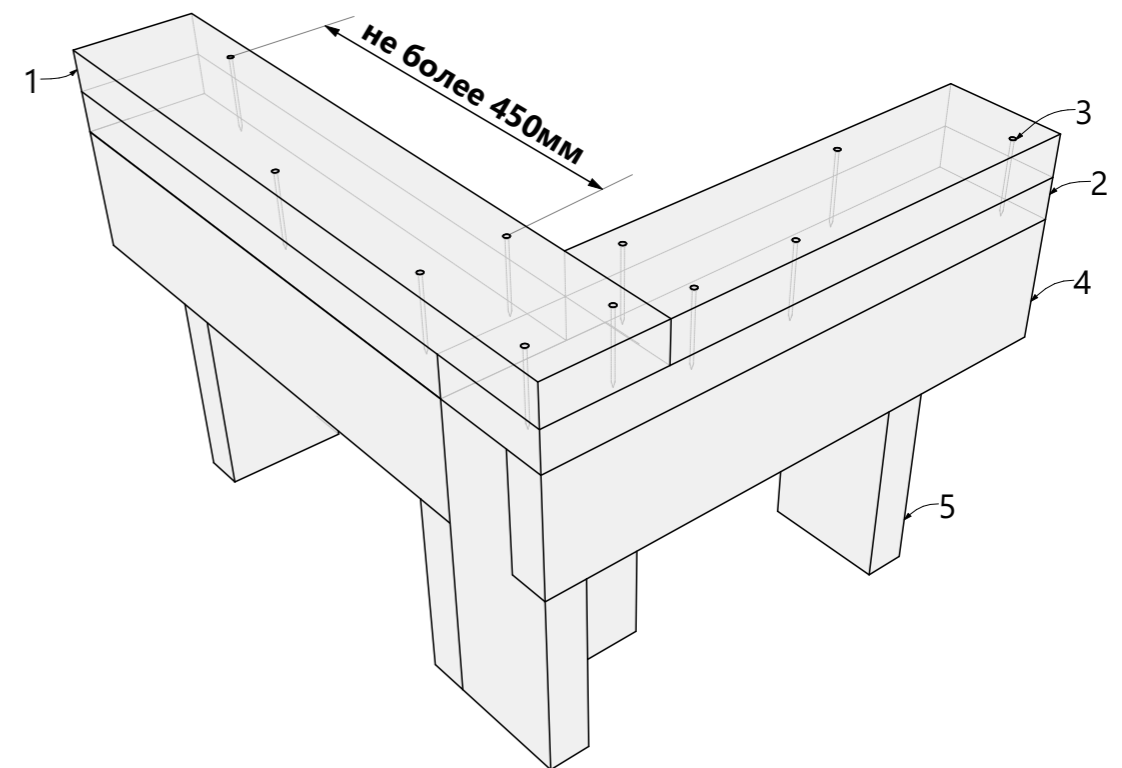
1-нижняя обвязка каркасной стены; 2-верхняя обвязка каркасной стены; 3-стойка каркасной стены; 4-общий ригель каркасной стены; 5-гвоздь; 6-перемычка для соединения стен.

C1.14 Крепление второй верхней обвязки. Т-образное примыкание



1-вторая верхняя обвязка; 2-верхняя обвязка каркасной стены; 3-гвоздь; 4-общий ригель каркасной стены; 5-стойка каркасной стены.

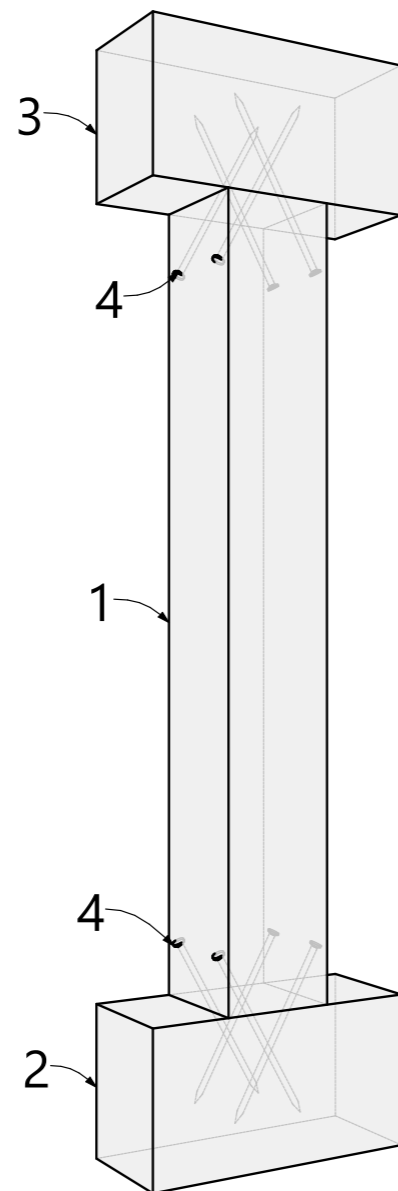
C1.13 Крепление второй верхней обвязки. Г-образное примыкание



1-вторая верхняя обвязка; 2-верхняя обвязка каркасной стены; 3-гвоздь; 4-общий ригель каркасной стены; 5-стойка каркасной стены.

Р3.01

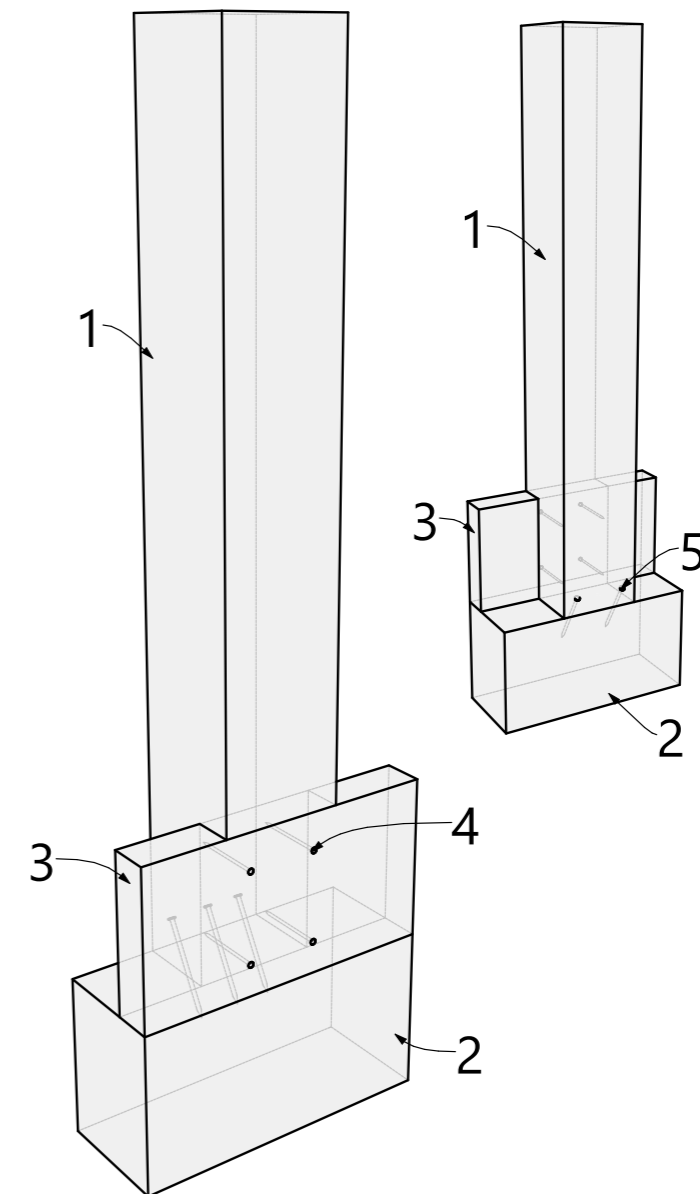
Крепление колонны к брусу



1-деревянная колонна; 2-нижняя опора; 3-верхняя опора;
4-конструкционный саморез 12x320мм.

Р3.03

Крепление колонны к балкам перекрытия



1-деревянная колонна; 2-нижняя опора; 3-балка перекрытия;
4-гвозди/саморезы; 5-конструкционный саморез 12x320мм.



Примечание 1:

1. Выноски элементов межэтажного перекрытия смотреть на листе 62.

В 22.2
 Разработал:
 Проверил:
 Дата публикации: 14.04.2024

ИНДИВИДУАЛЬНЫЙ ЖИЛОЙ ДОМ
 Тосненский район, Ленинградская область

23ЕФ28.00-МС-10,0x11,0-155
 Раздел КР

Схема сборки межэтажного перекрытия
 размеры

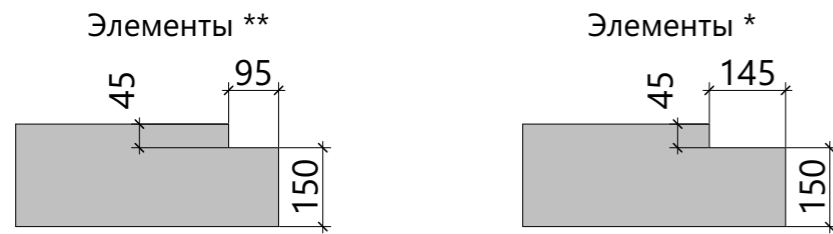
Лист 61
 Из 101

ПРОЕКТЫ КАРКАСНЫХ ДОМОВ
<https://goodlife24.ru/project>
<https://vk.com/proektdoma53>
 GOOD LIFE

Спецификация межэтажного перекрытия

| Поз. | Сечение, мм | Длина, мм | Кол-во, шт. | Поз. | Сечение, мм | Длина, мм | Кол-во, шт. |
|------|-------------|-----------|-------------|------|-------------|-----------|-------------|
| P8 | 145 x 45 | 245 | 3 | T90 | 195 x 45 | 4 130 | 1 |
| P16 | 145 x 45 | 290 | 10 | T93 | 195 x 45 | 4 252 | 1 |
| P28 | 145 x 45 | 390 | 8 | T101 | 195 x 45 | 4 910 | 7 |
| P39 | 145 x 45 | 460 | 3 | T102 | 195 x 45 | 4 955 | 2 |
| P60 | 145 x 45 | 590 | 4 | T107 | 195 x 45 | 5 218 | 1 |
| T3 | 195 x 45 | 240 | 1 | T111 | 195 x 45 | 5 658 | 1 |
| T4** | 195 x 45 | 245 | 1 | | | | 121 |
| T5 | 195 x 45 | 270 | 1 | | | | |
| T6* | 195 x 45 | 290 | 1 | | | | |
| T7 | 195 x 45 | 370 | 1 | | | | |
| T8 | 195 x 45 | 390 | 18 | | | | |
| T8* | 195 x 45 | 390 | 1 | | | | |
| T10 | 195 x 45 | 460 | 1 | | | | |
| T11 | 195 x 45 | 495 | 1 | | | | |
| T13 | 195 x 45 | 510 | 1 | | | | |
| T14 | 195 x 45 | 545 | 5 | | | | |
| T16 | 195 x 45 | 590 | 10 | | | | |
| T16* | 195 x 45 | 590 | 1 | | | | |
| T40 | 195 x 45 | 2 220 | 2 | | | | |
| T52 | 195 x 45 | 2 555 | 7 | | | | |
| T61 | 195 x 45 | 2 820 | 3 | | | | |
| T64 | 195 x 45 | 2 890 | 1 | | | | |
| T73 | 195 x 45 | 3 210 | 9 | | | | |
| T75 | 195 x 45 | 3 300 | 1 | | | | |
| T79 | 195 x 45 | 3 535 | 4 | | | | |
| T80 | 195 x 45 | 3 550 | 9 | | | | |
| T83 | 195 x 45 | 3 692 | 1 | | | | |

Изображение 1.

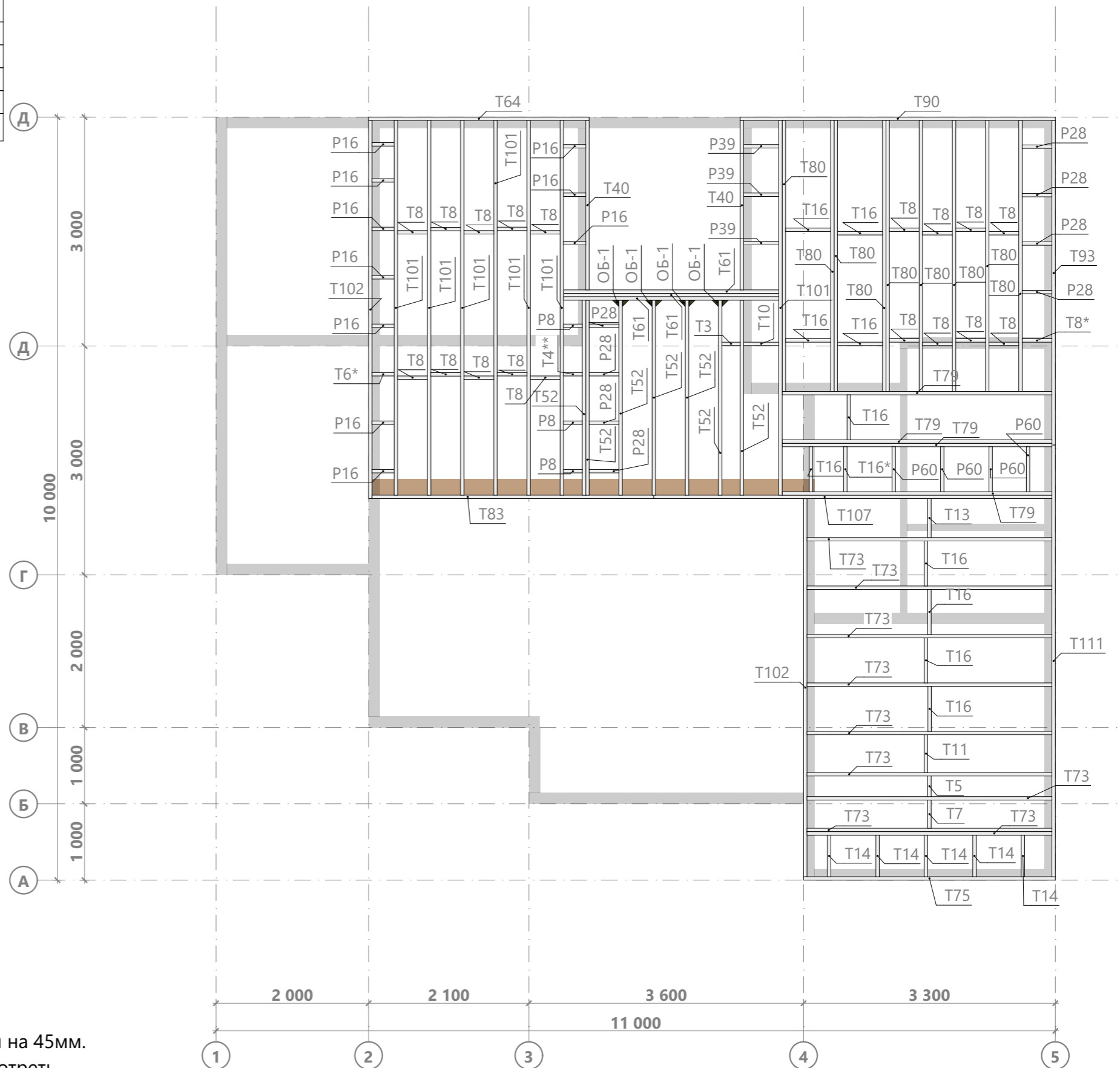


Спецификация крепежа элементов межэтажного перекрытия

| ID Элемента | Наименование | Кол-во, шт. | 3D вид |
|-------------|--------------------------------|-------------|--------|
| ОБ-1 | Опора бруса раскрытая 50x140мм | 4 | |

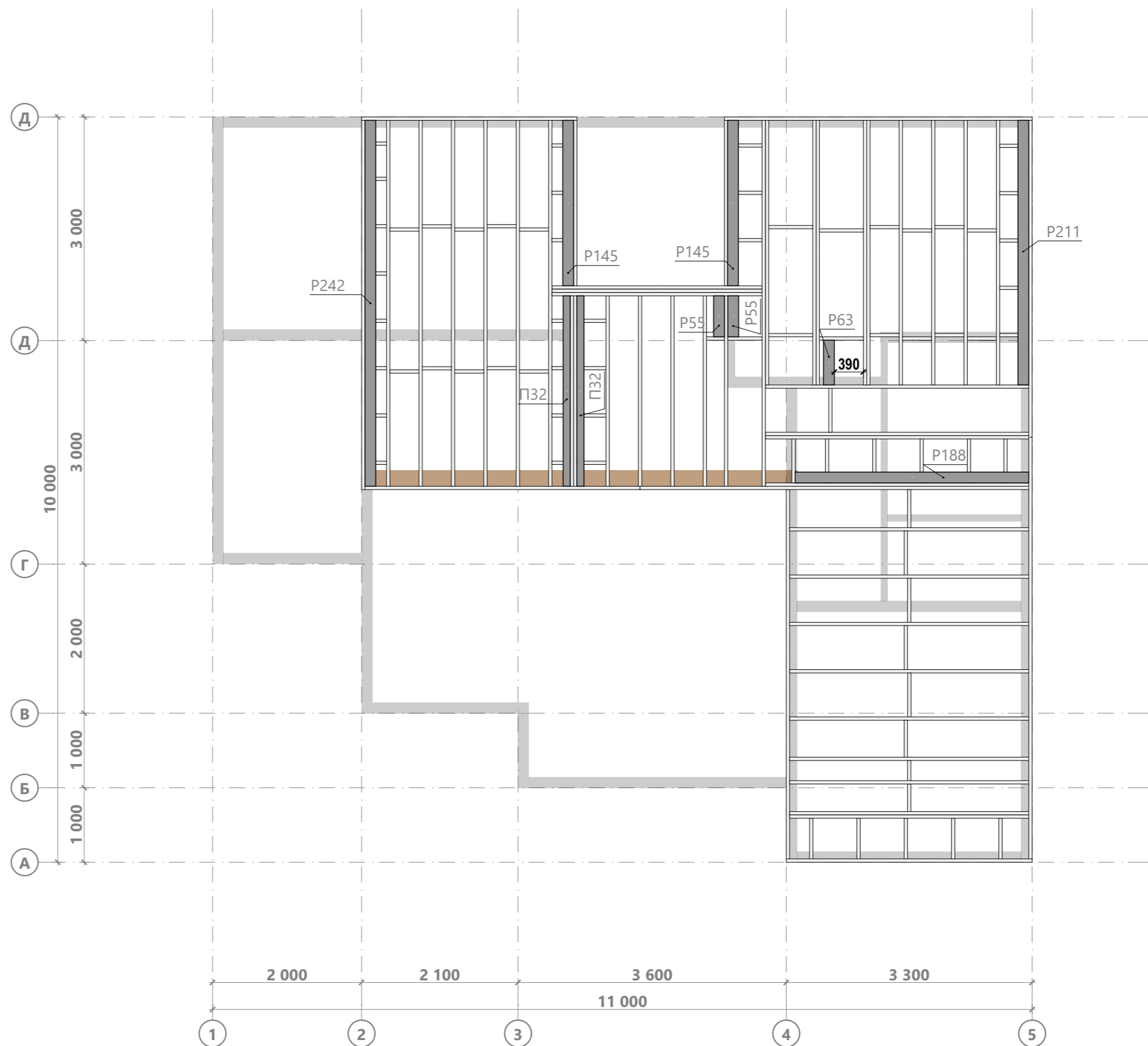
Примечание 1:

1. Элементы T52 крепить к элементу T61 на опоры бруса ОБ-1.
2. Элементы, сечением 145x45, монтировать ниже уровня перекрытия на 45мм.
3. Произвести раскрой элементов с * и ** под закладные элементы, смотреть изображение 1 на данном листе.



Спецификация закладных элементов межэтажного перекрытия

| Поз. | Сечение, мм | Длина, мм | Кол-во, шт. |
|------|-------------|-----------|-------------|
| П32 | 95 x 45 | 2 555 | 2 |
| Р55 | 145 x 45 | 550 | 2 |
| Р63 | 145 x 45 | 600 | 1 |
| Р145 | 145 x 45 | 2 220 | 2 |
| Р188 | 145 x 45 | 3 135 | 1 |
| Р211 | 145 x 45 | 3 550 | 1 |
| Р242 | 145 x 45 | 4 910 | 1 |
| | | | 10 |



Примечание:

1. Закладные элементы монтировать по верхнему уровню перекрытия.

В 22.2

Разработал:
Проверил:
Дата публикации: 14.04.2024

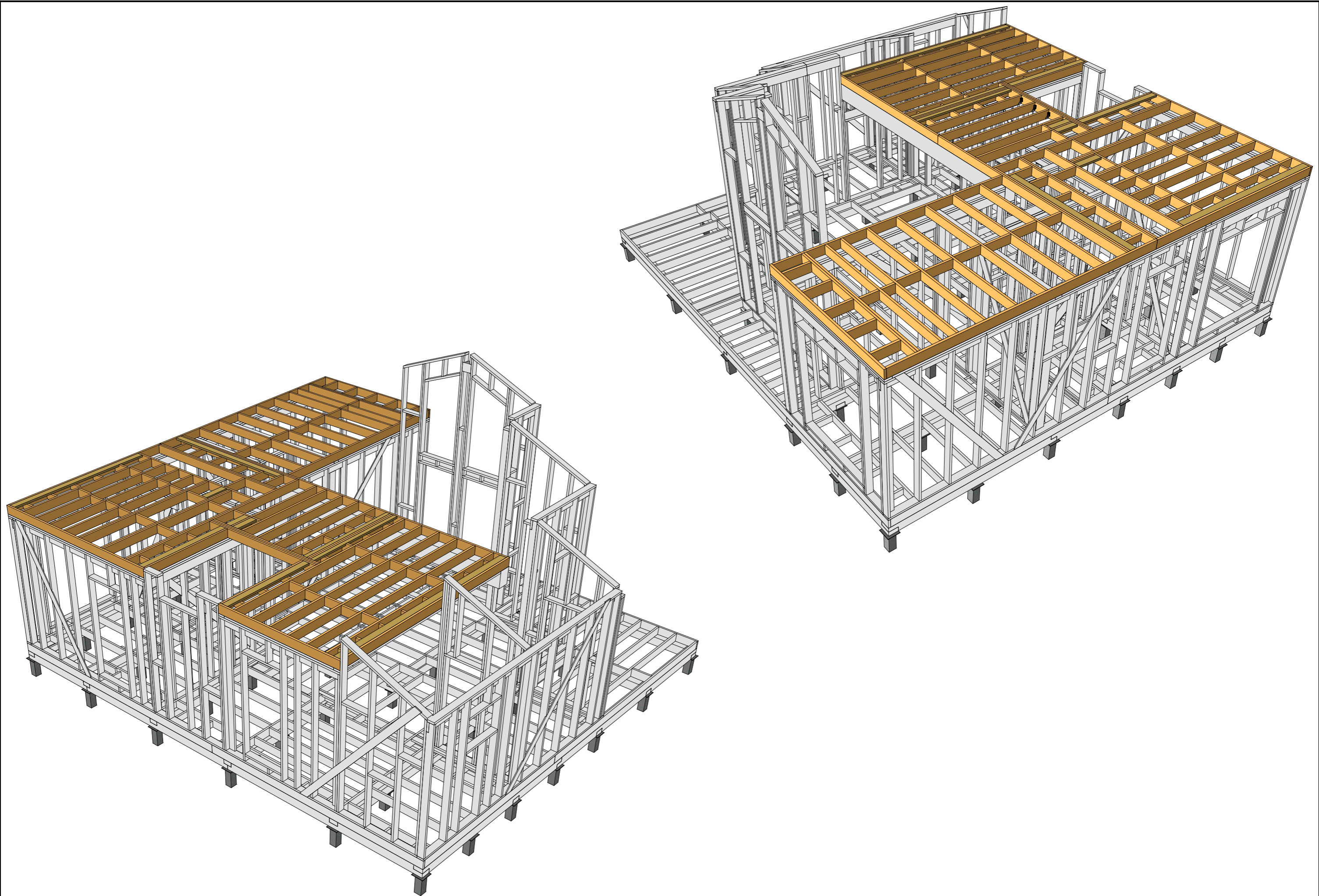
ИНДИВИДУАЛЬНЫЙ ЖИЛОЙ ДОМ
Тосненский район, Ленинградская область

23ЕФ28.00-МС-10,0x11,0-155
Раздел КР

Схема сборки закладных элементов
межэтажного перекрытия

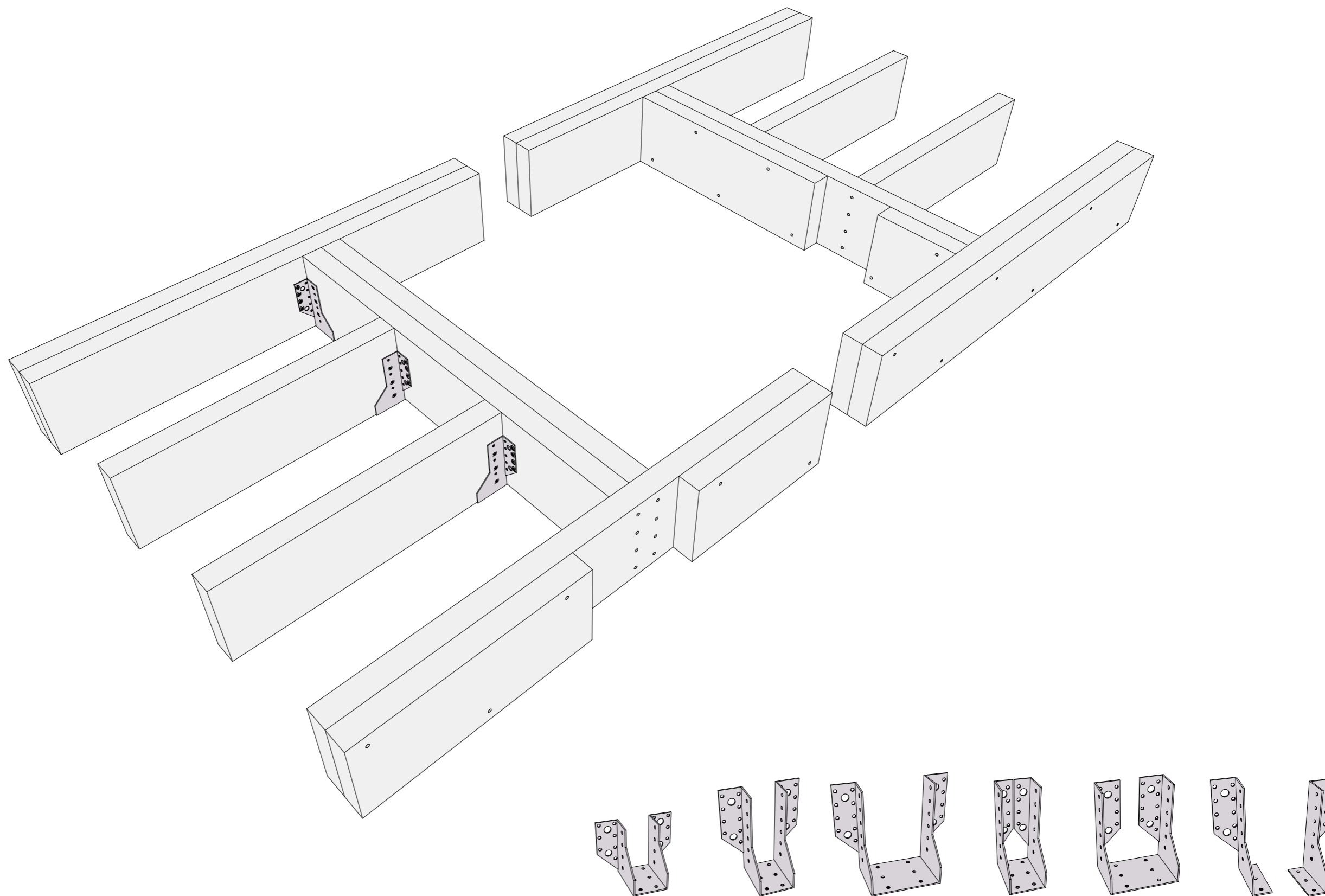
Лист 63
Из 101

ПРОЕКТЫ КАРКАСНЫХ ДОМОВ
<https://goodlife24.ru/project>
<https://vk.com/proektdoma53>



П1.00

Варианты крепления балок перекрытия



В 22.2

Разработал:
Проверил:
Дата публикации: 14.04.2024

ИНДИВИДУАЛЬНЫЙ ЖИЛОЙ ДОМ
Тосненский район, Ленинградская область

23ЕФ28.00-МС-10,0x11,0-155
Раздел КР

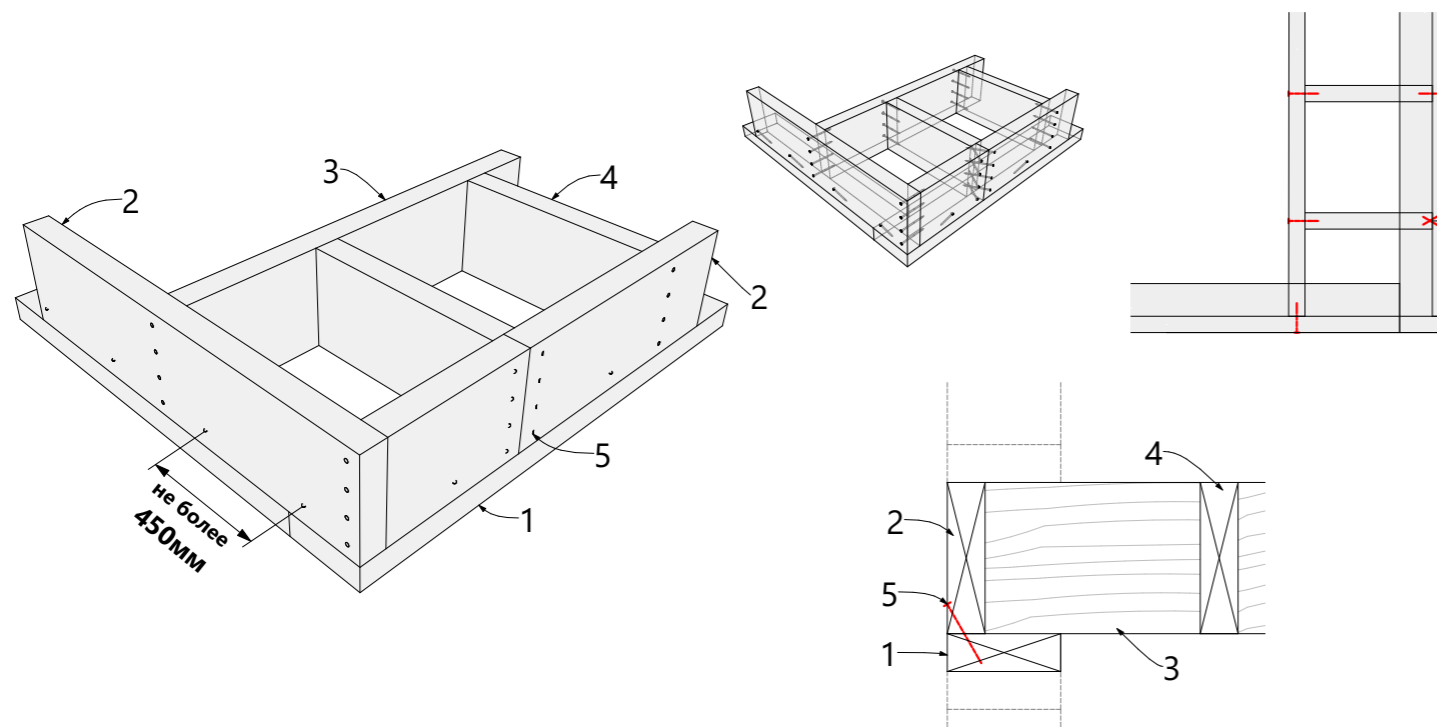
Узлы перекрытия 1

Лист 65
Из 101



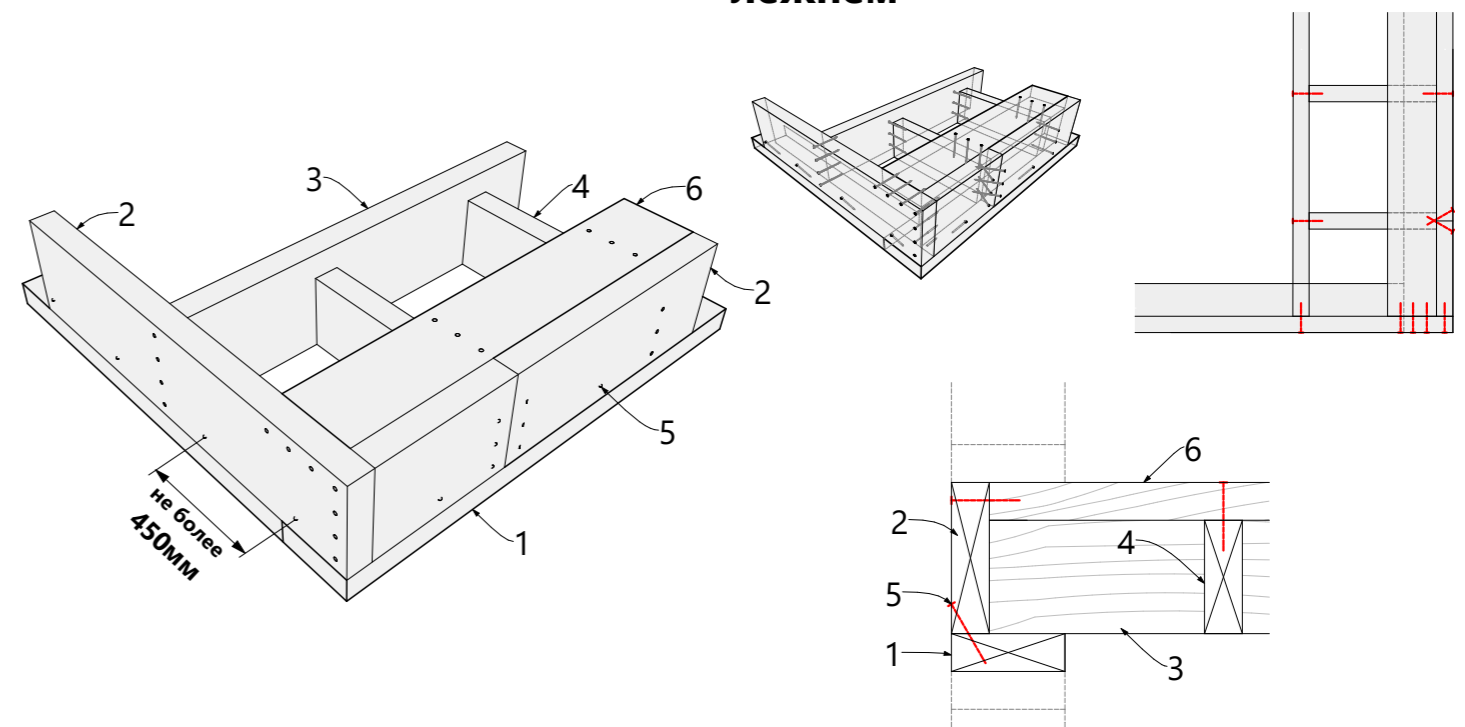
ПРОЕКТЫ КАРКАСНЫХ ДОМОВ
<https://goodlife24.ru/project>
<https://vk.com/proektdoma53>

П1.01 Крепление обвязочной доски перекрытия



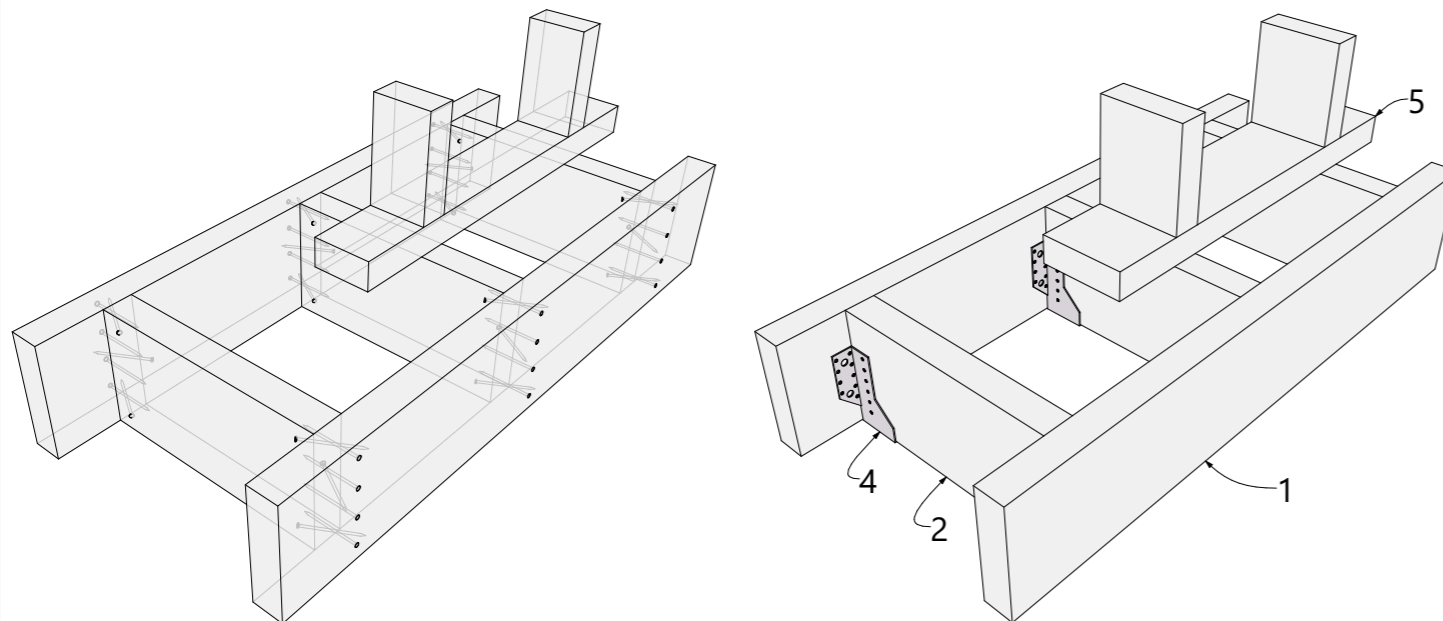
1-опорная доска/вторая верхняя обвязка стены; 2-обвязочная доска перекрытия; 3-балка перекрытия; 4-блок балка (перемычка); 5-гвоздь.

П1.02 Крепление обвязочной доски перекрытия с закладным лежнем



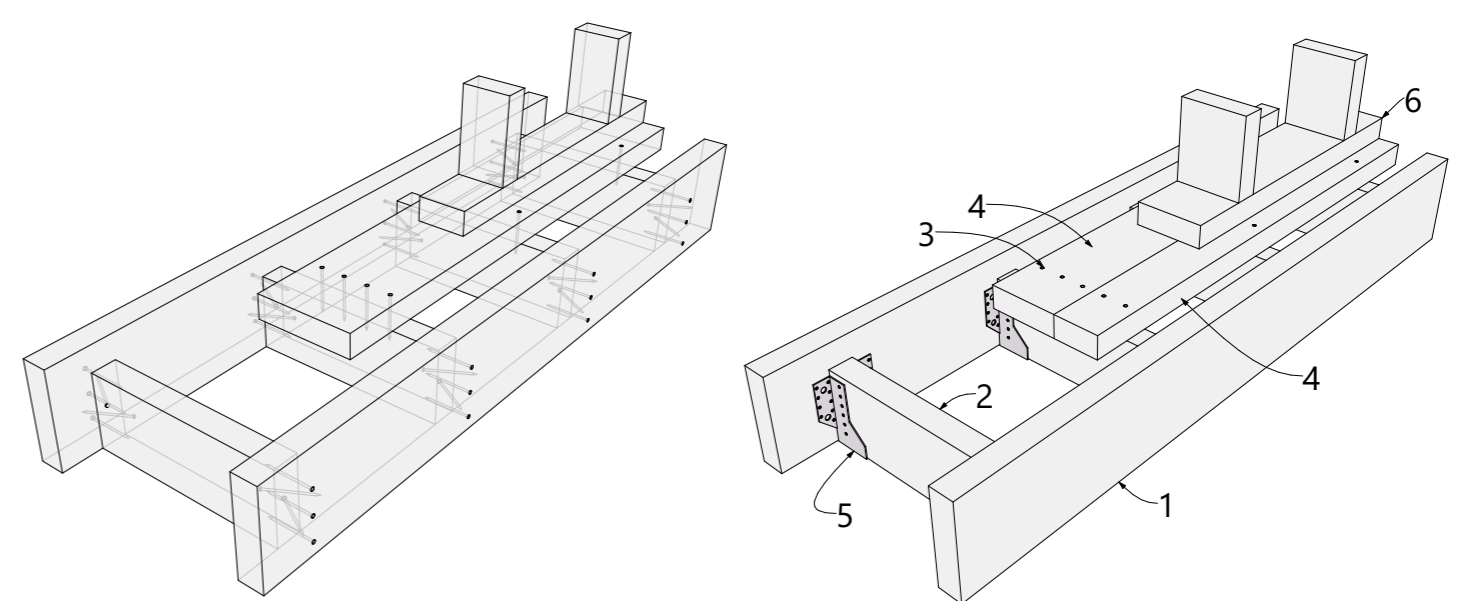
1-опорная доска/вторая верхняя обвязка стены; 2-обвязочная доска перекрытия; 3-балка перекрытия; 4-блок балка (перемычка); 5-гвоздь; 6-закладной лежень.

П1.03 Крепление блок балок под стеной



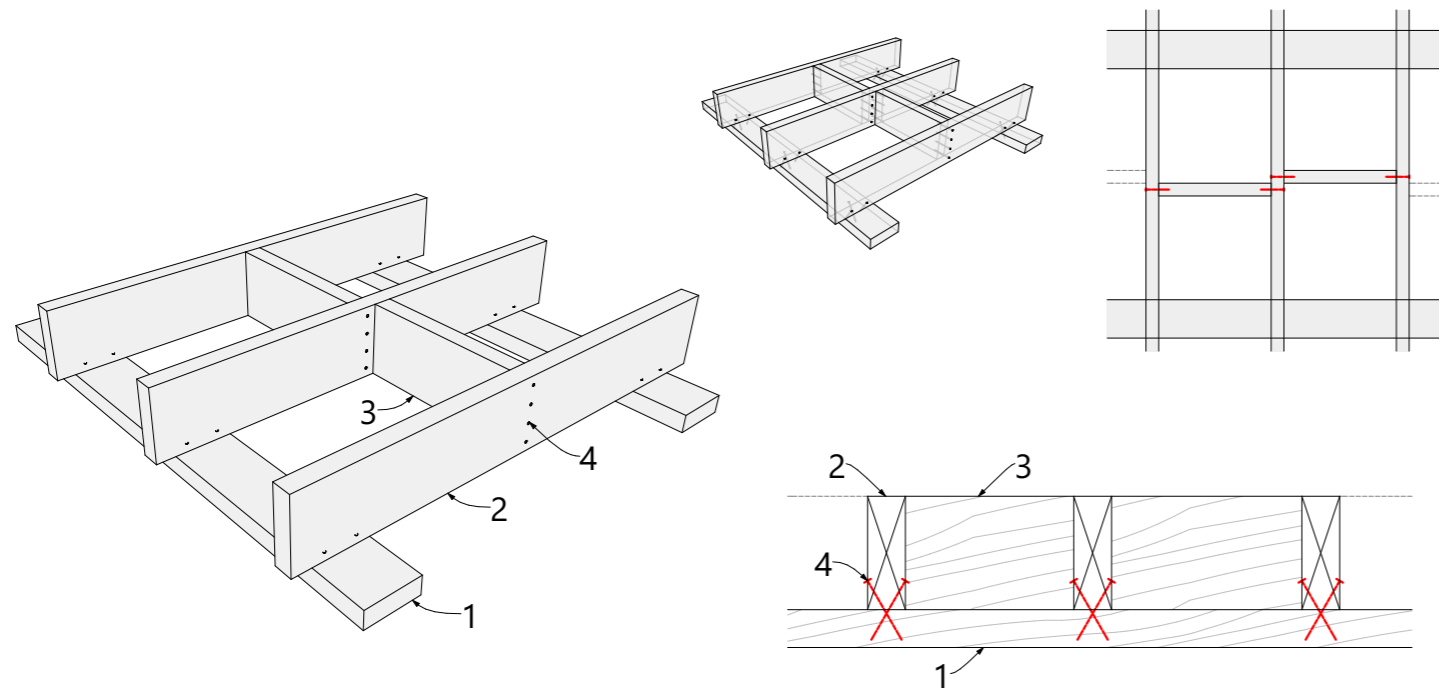
1-балка перекрытия; 2-блок балка (перемычка); 3-гвоздь; 4-металлическая опора бруса; 5-каркас стены.

П1.04 Крепление блок балок с закладным лежнем под стеной



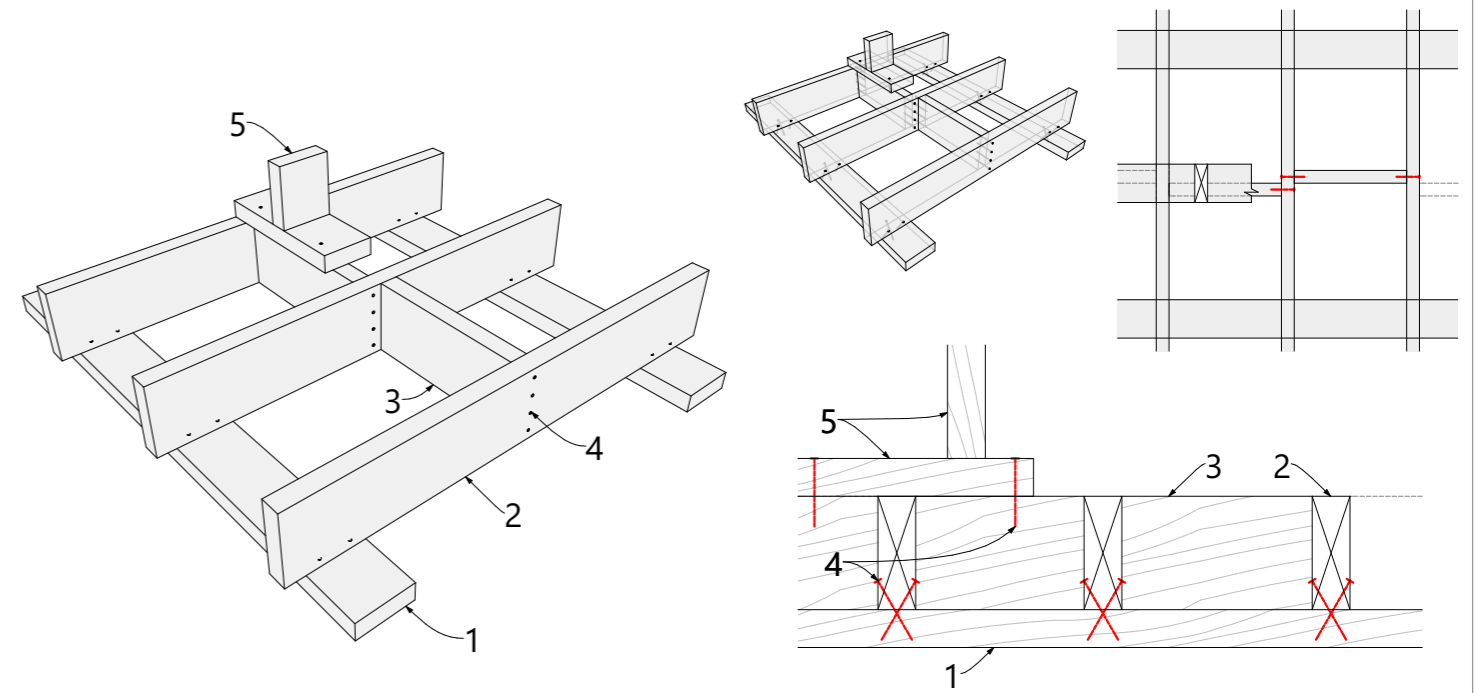
1-балка перекрытия; 2-блок балка (перемычка); 3-гвоздь; 4-закладной лежень; 5-металлическая опора бруса; 6-каркас стены.

П1.05 Крепление распорок между балками перекрытия



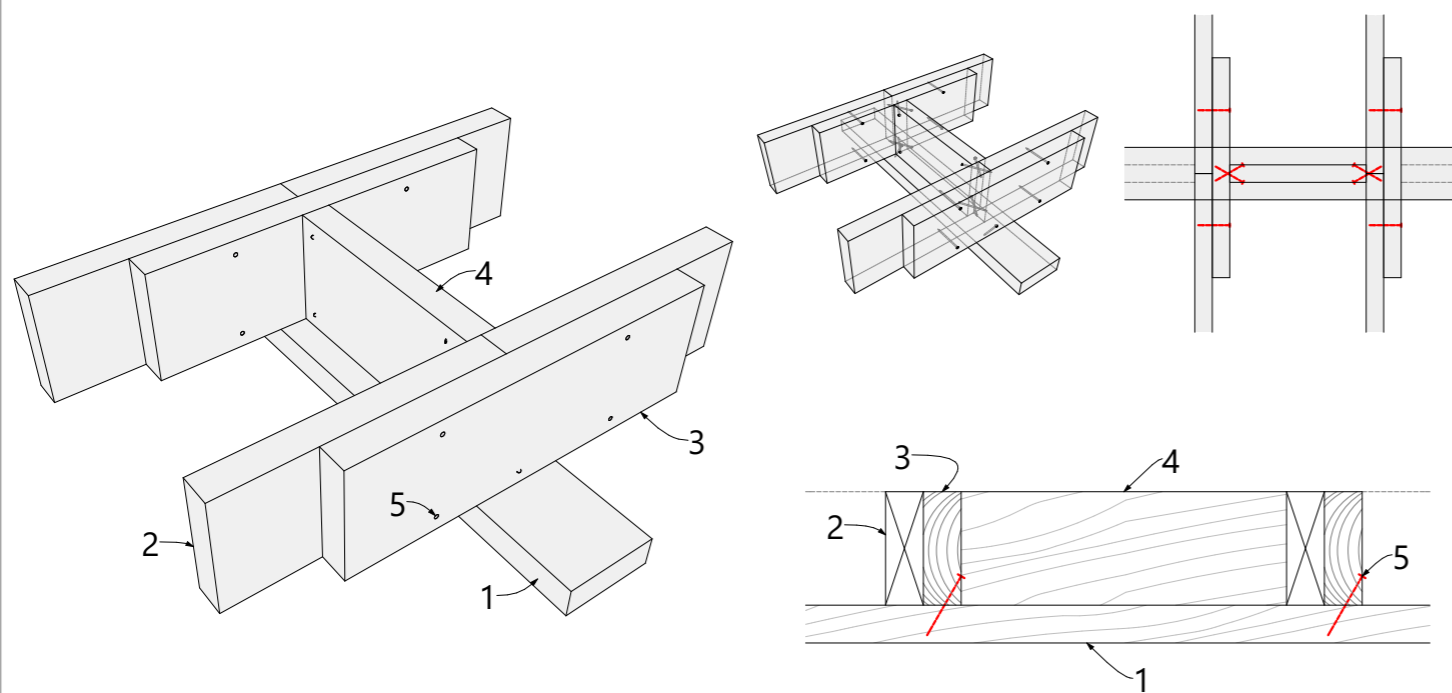
1-опорная доска/вторая верхняя обвязка стены; 2-балка перекрытия;
3-блок балка (перемычка/распорка); 4-гвоздь.

П1.06 Крепление распорок под стеной между балками перекрытия



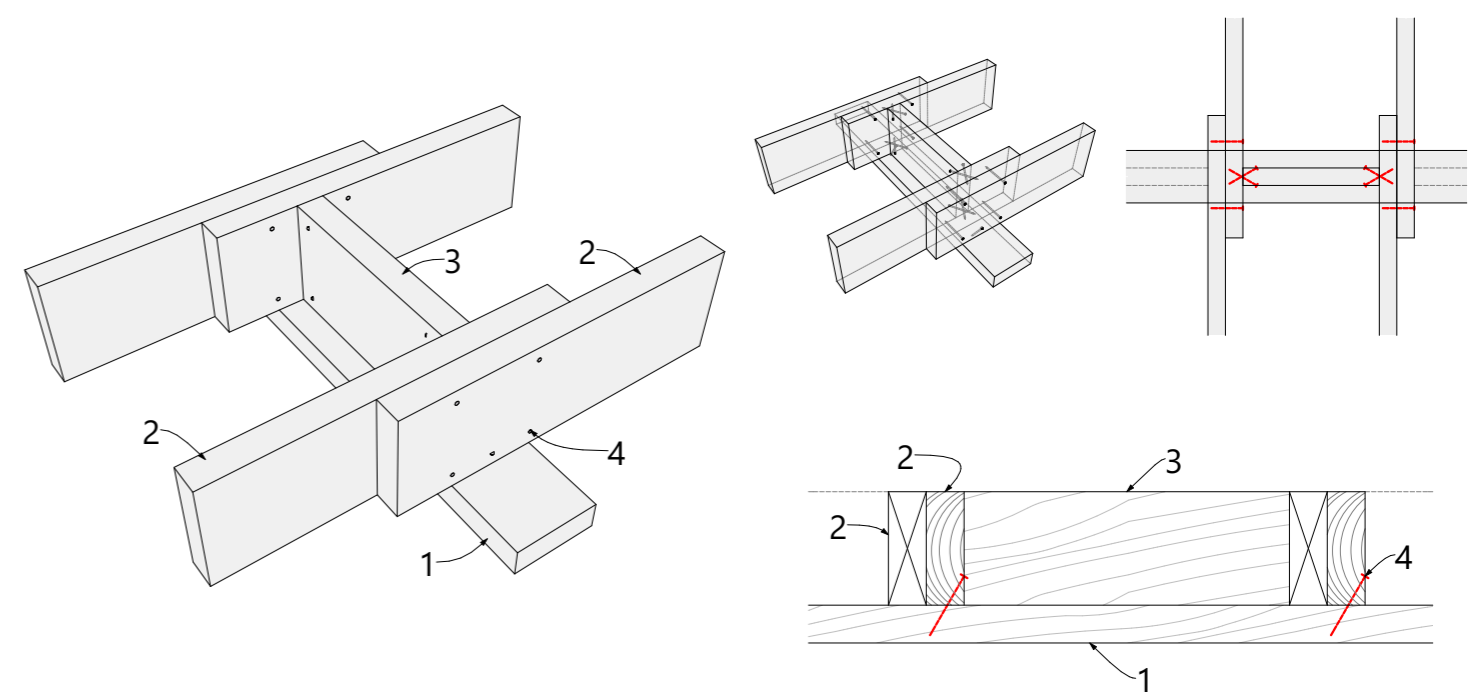
1-опорная доска/вторая верхняя обвязка стены; 2-балка перекрытия;
3-блок балка (перемычка/распорка); 4-гвоздь; 5-каркас стены.

П1.07 Соединение в торец балок перекрытия на опоре



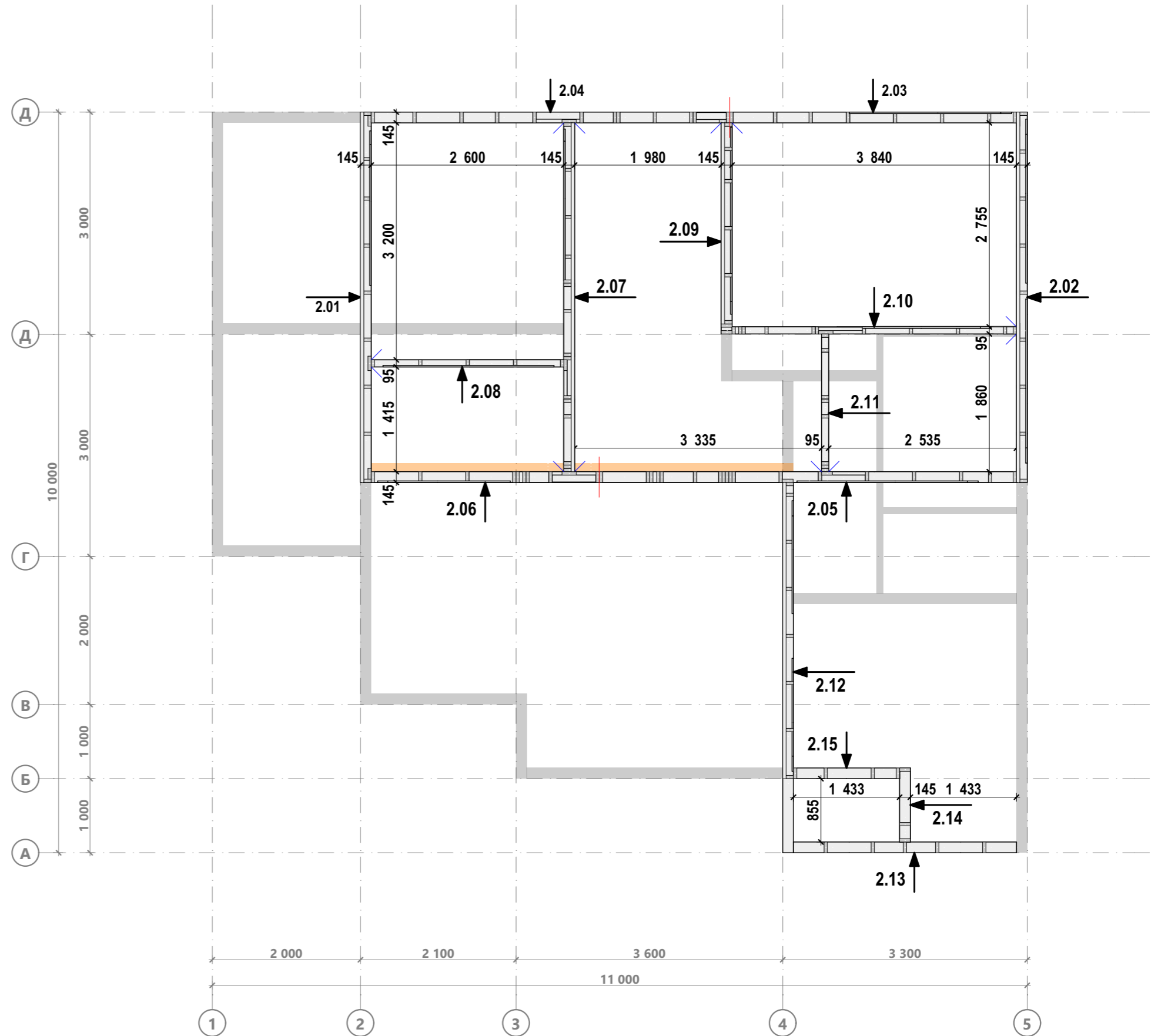
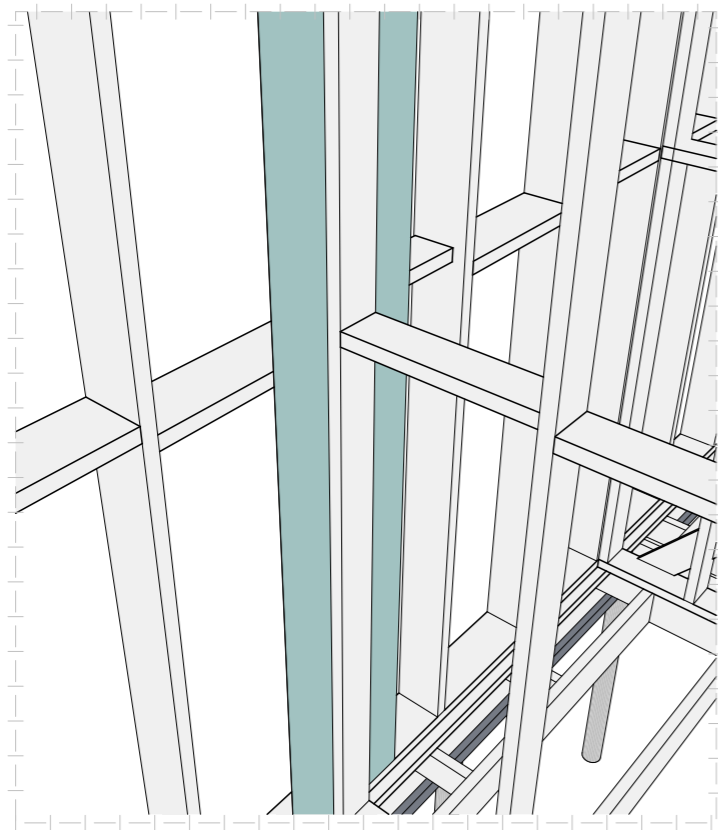
1-опорная доска/вторая верхняя обвязка стены; 2-балка перекрытия;
3-накладная доска; 4-блок балка (перемычка); 5-гвоздь.

П1.08 Продольное соединение балок перекрытия на опоре



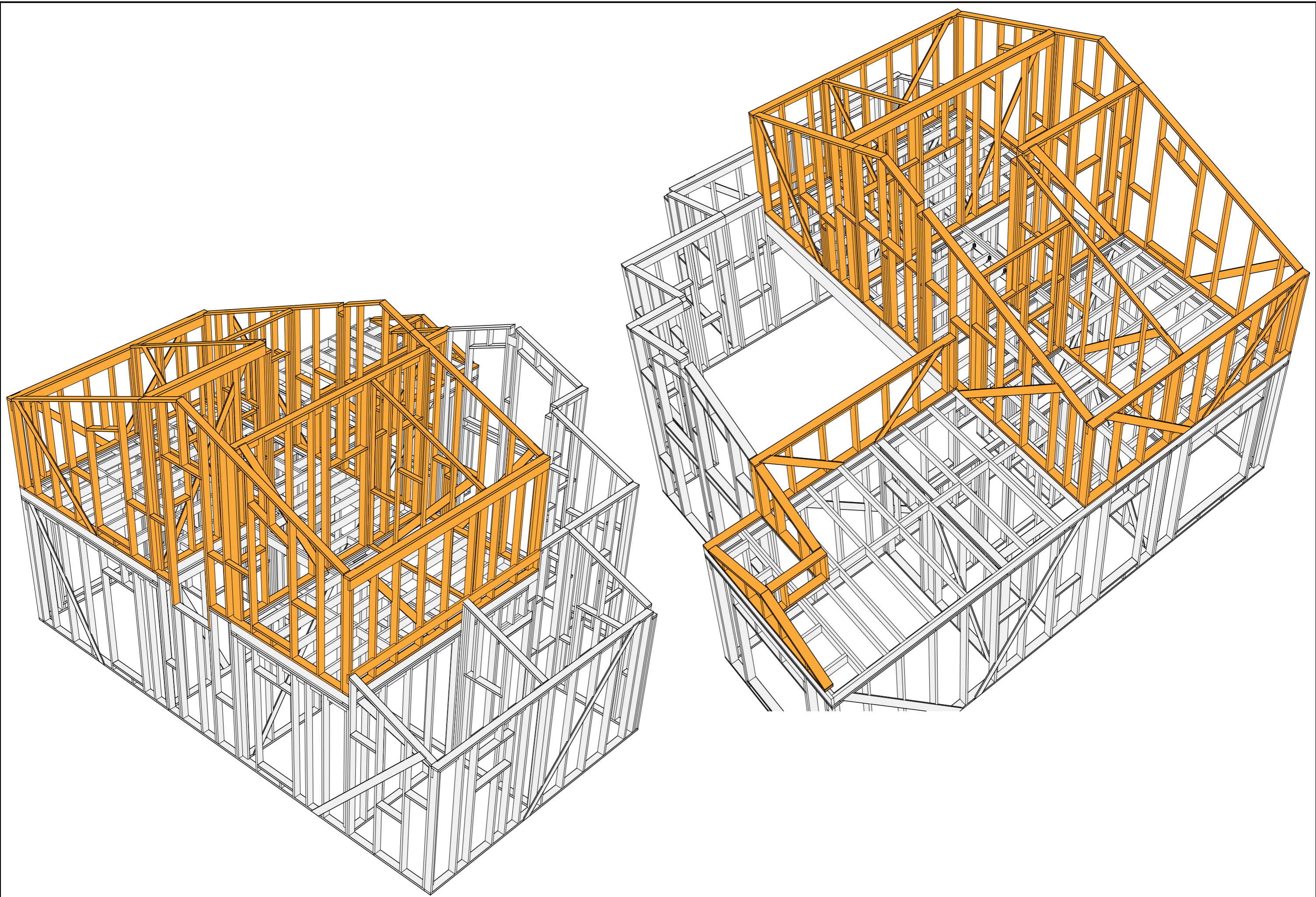
1-опорная доска/вторая верхняя обвязка стены; 2-балка перекрытия;
3-блок балка (перемычка); 4-гвоздь.

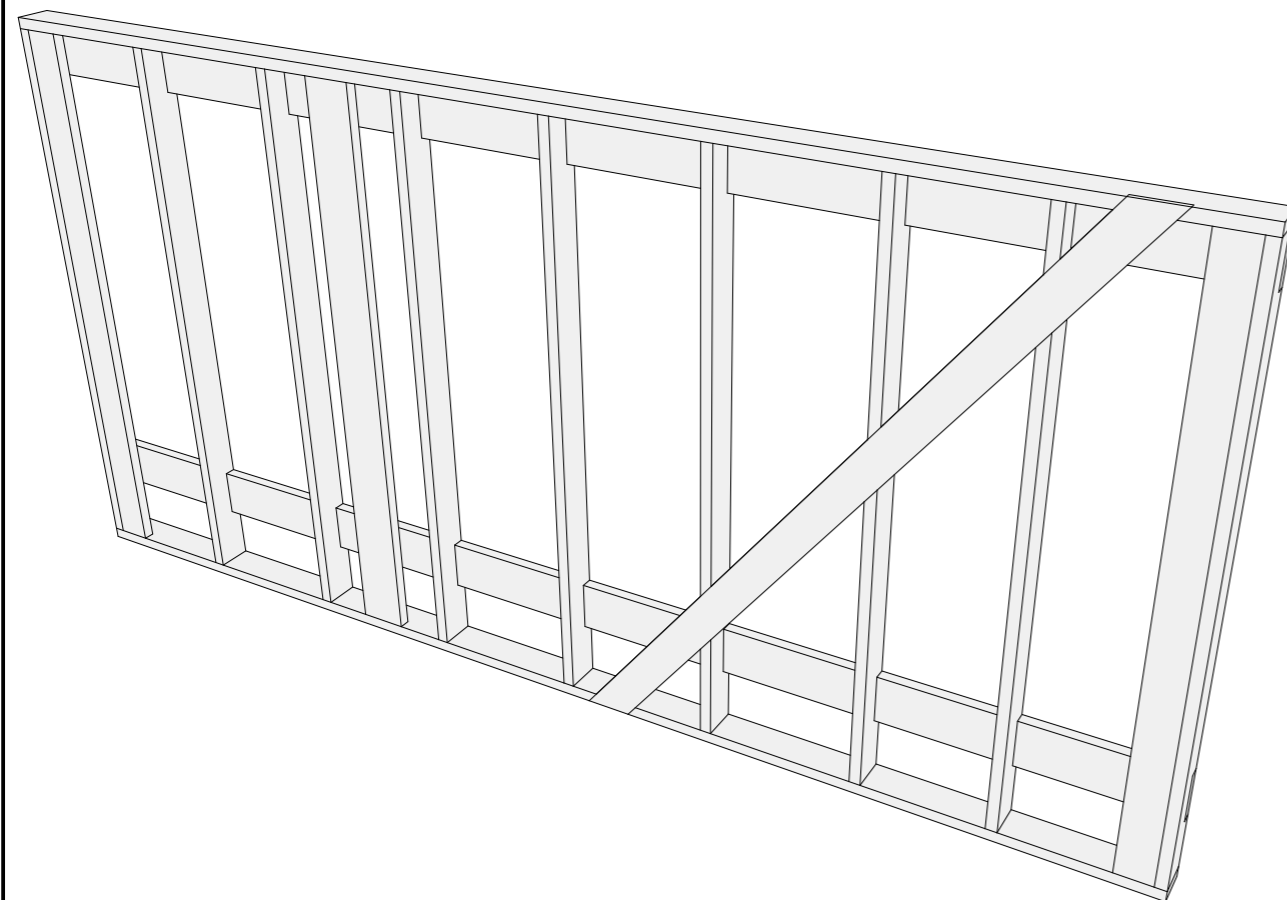
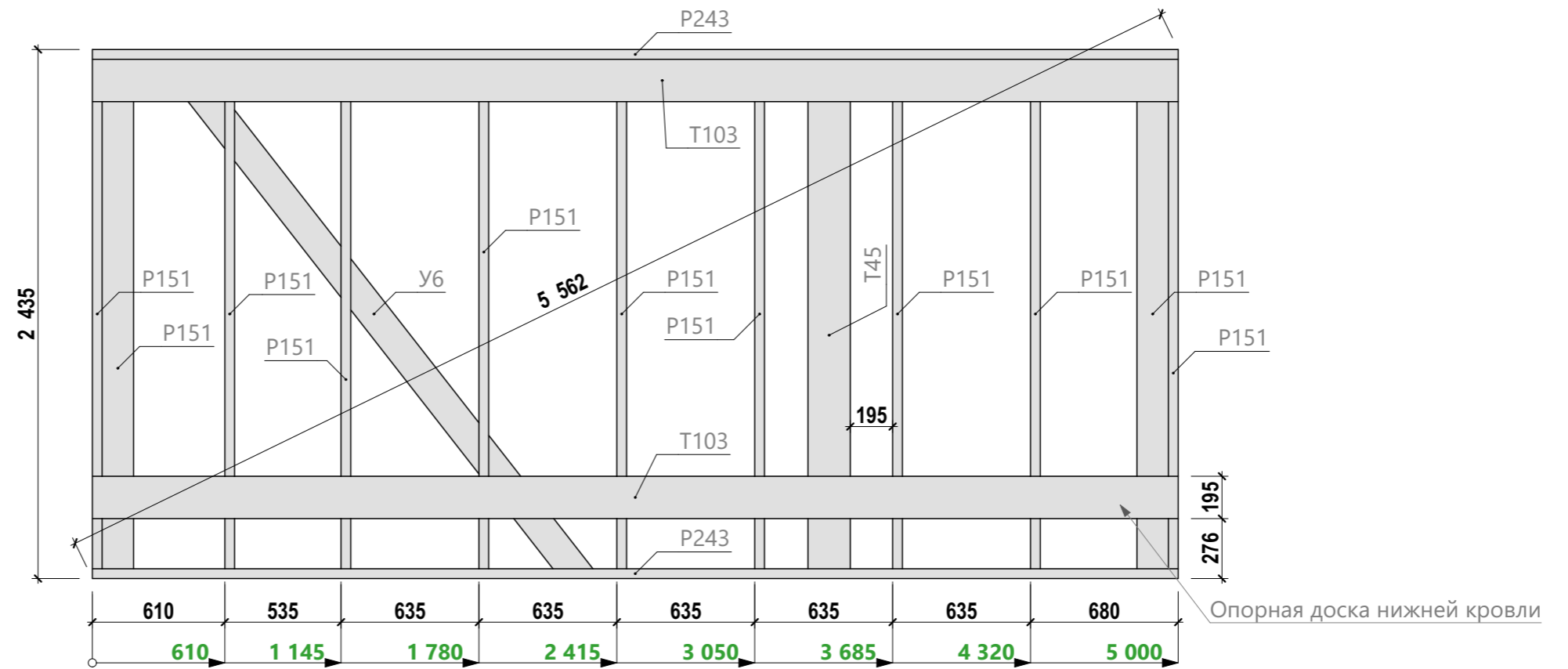
Изображение 1



Примечание 1:

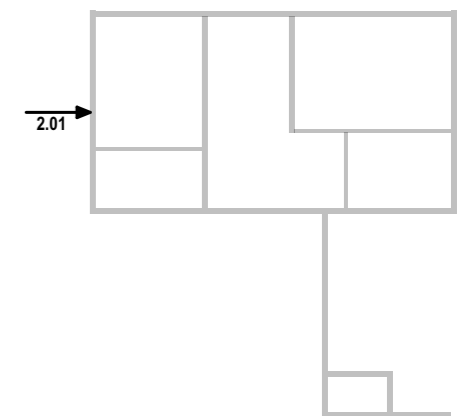
1. В соединении перегородки и наружной стены, нижнего перекрытия, стропильной системы, в процессе установки прокладывается полоса пароизоляции с выпуском 200мм с каждой стороны, для дальнейшего обеспечения непрерывного контура пароизоляции, смотреть изображение 1 на данном листе.
2. Красной линией обозначено место разделения стен.
3. Синей линией обозначено место прокладки пароизоляционной полосы.

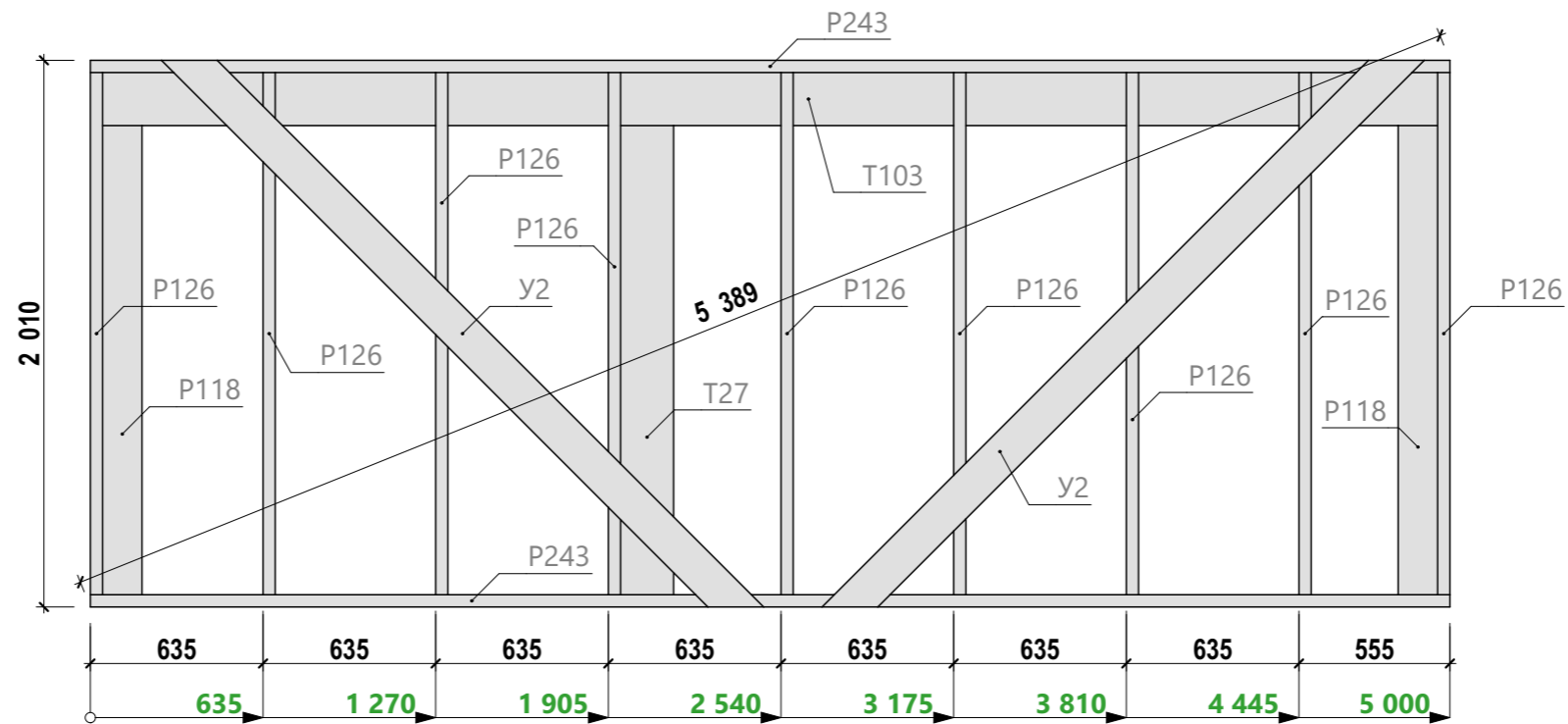




Спецификация - Вид 2.01

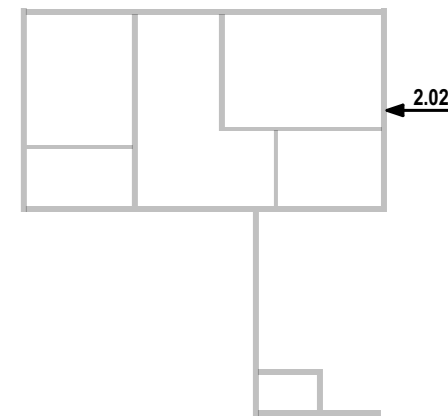
| Поз. | Сечение, мм | Длина, мм | Кол-во, шт. |
|------|-------------|-----------|-------------|
| P151 | 145 x 45 | 2 345 | 11 |
| P243 | 145 x 45 | 5 000 | 2 |
| T45 | 195 x 45 | 2 345 | 1 |
| T103 | 195 x 45 | 5 000 | 2 |
| У6 | 20 x 145 | 3 204 | 1 |
| | | | 17 |

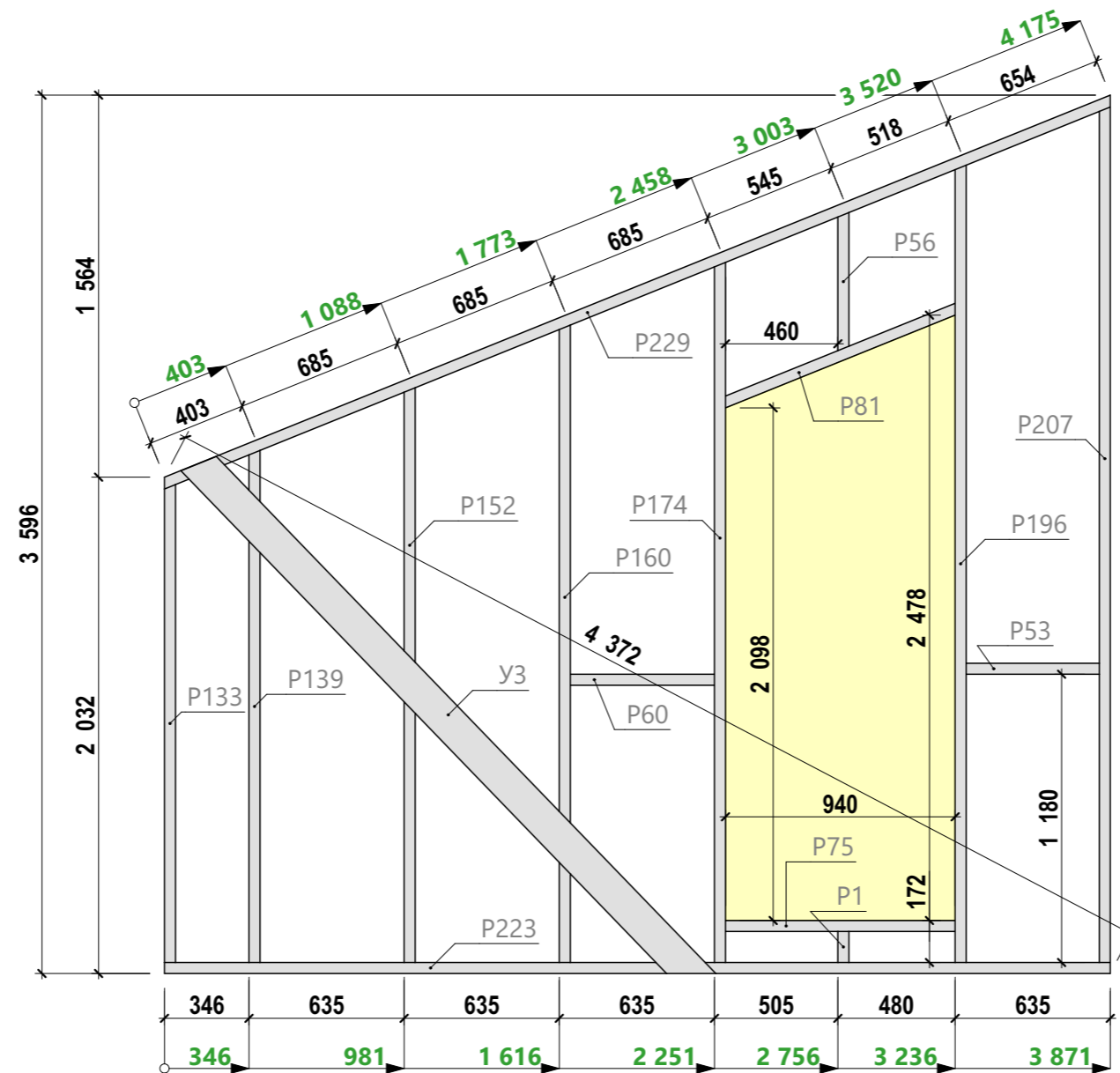
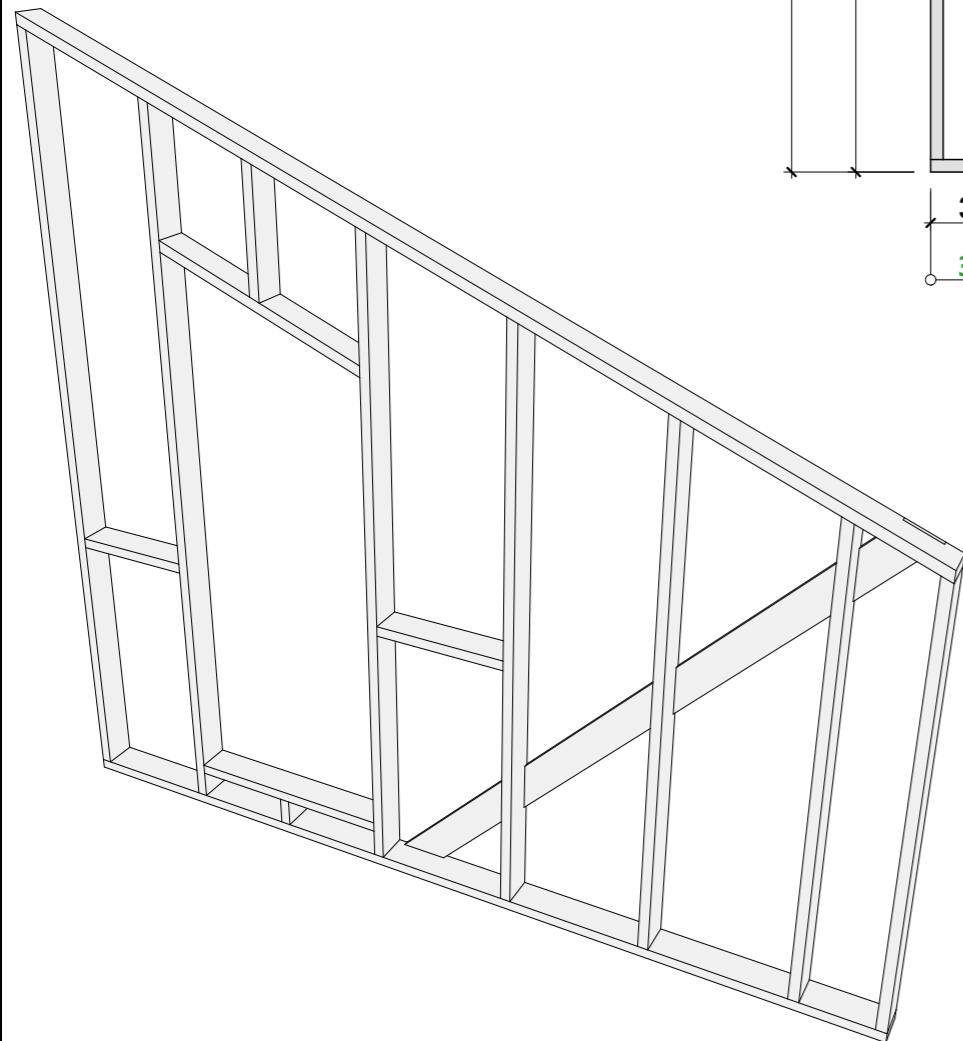




Спецификация - Вид 2.02

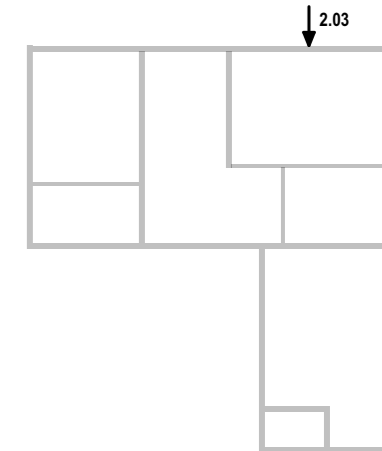
| Поз. | Сечение, мм | Длина, мм | Кол-во, шт. |
|------|-------------|-----------|-------------|
| P118 | 145 x 45 | 1 725 | 2 |
| P126 | 145 x 45 | 1 920 | 9 |
| P243 | 145 x 45 | 5 000 | 2 |
| T27 | 195 x 45 | 1 725 | 1 |
| T103 | 195 x 45 | 5 000 | 1 |
| У2 | 20 x 145 | 2 987 | 2 |
| | | | 17 |





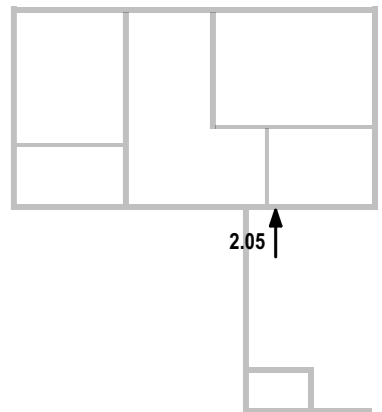
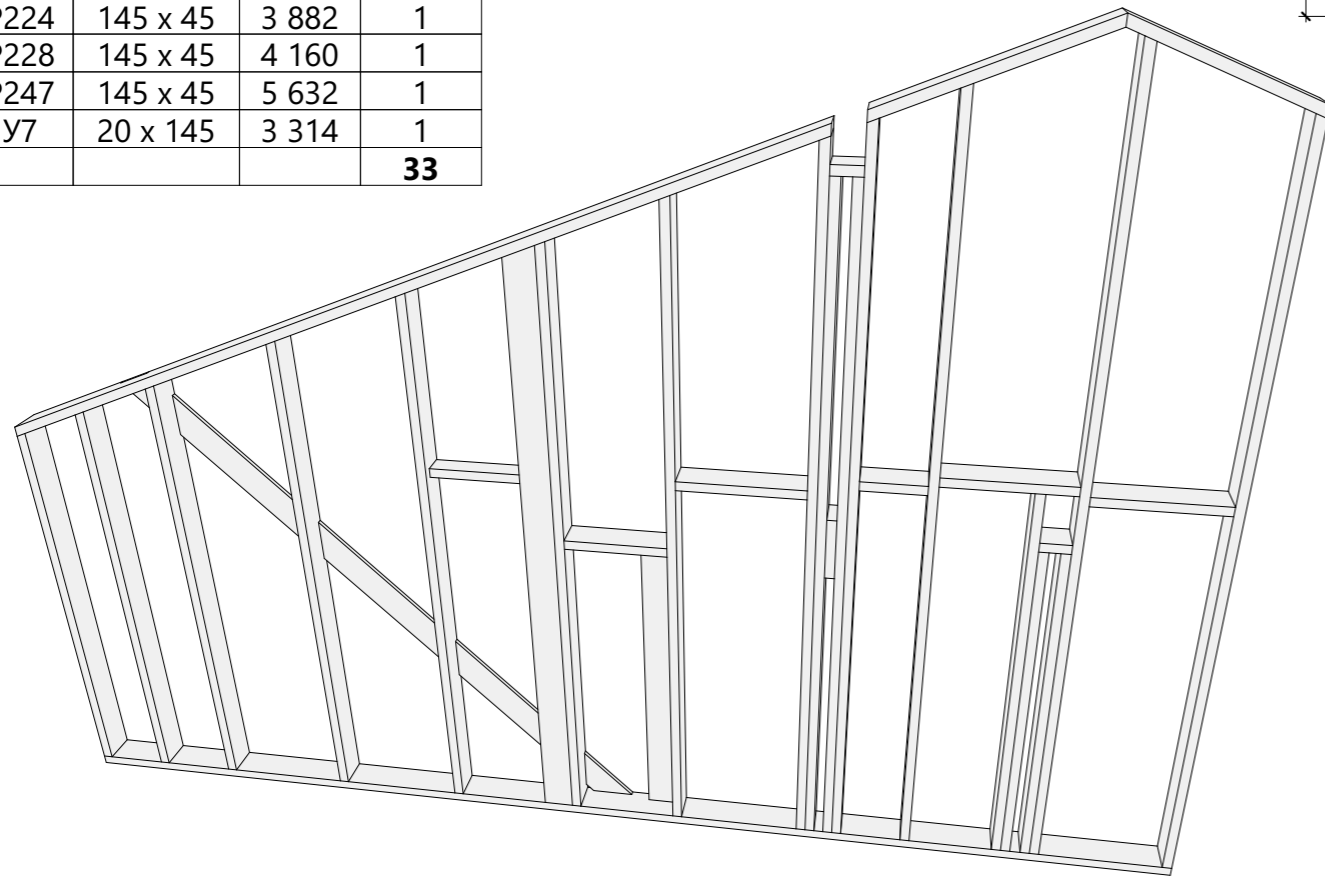
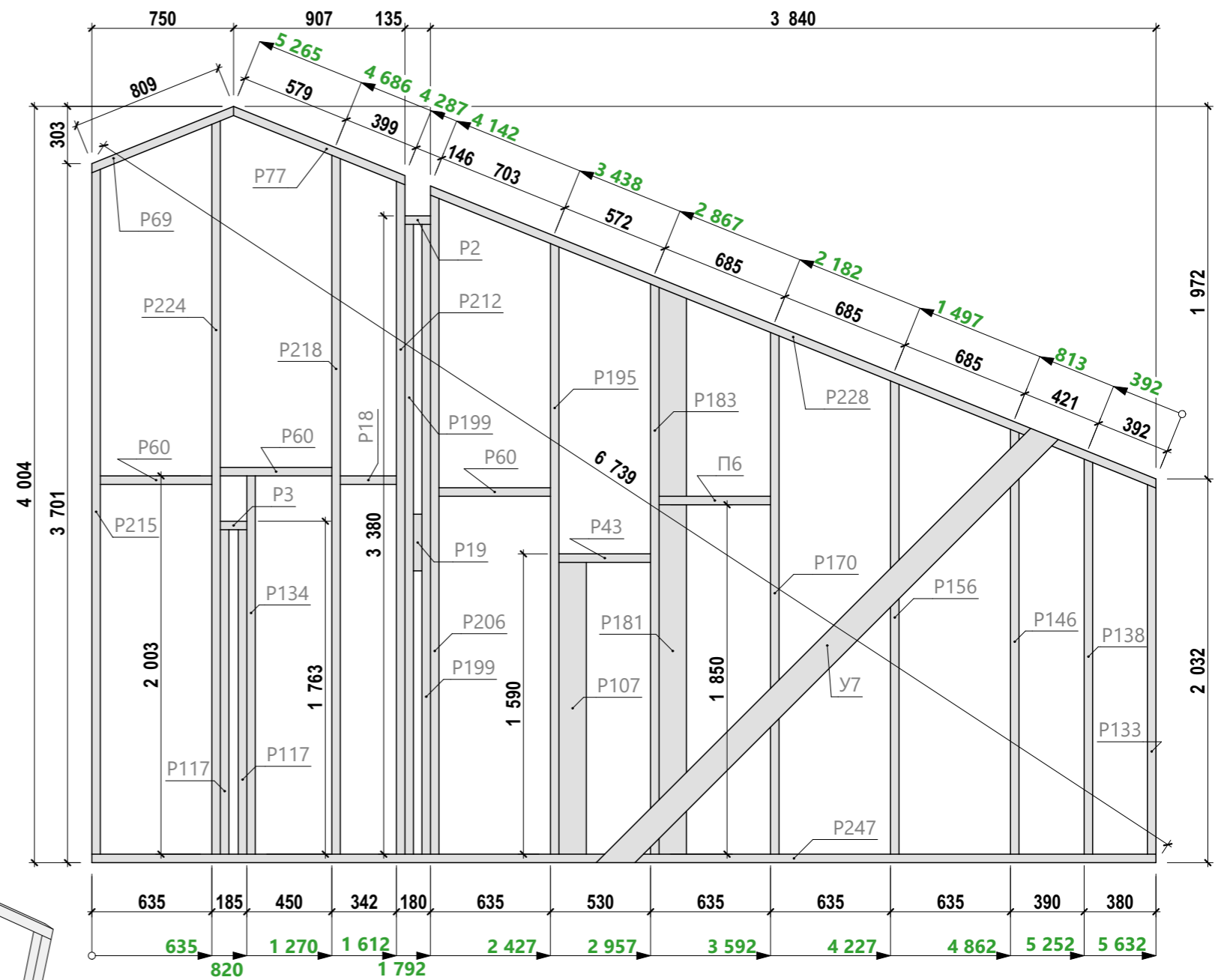
Спецификация - Вид 2.03

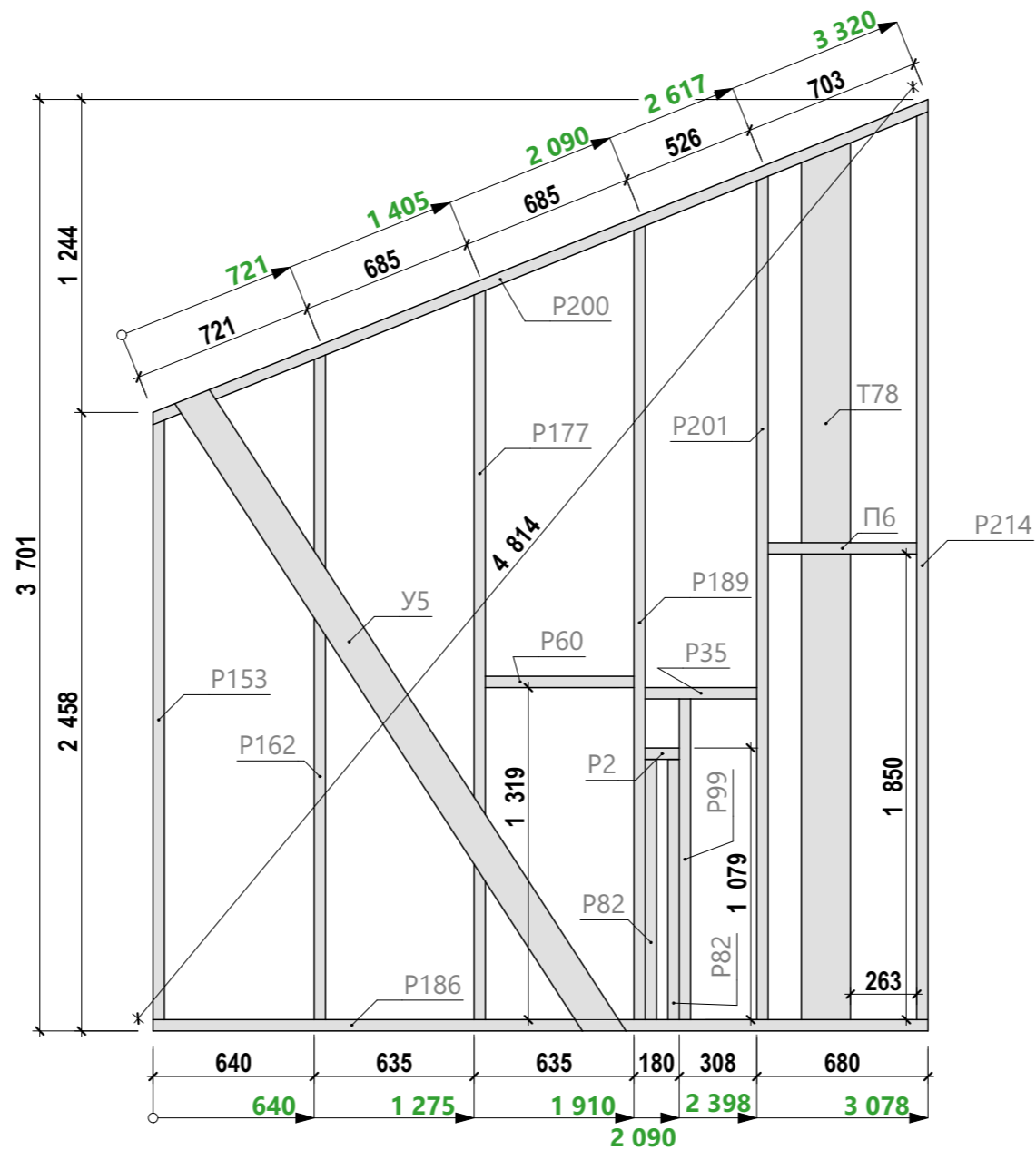
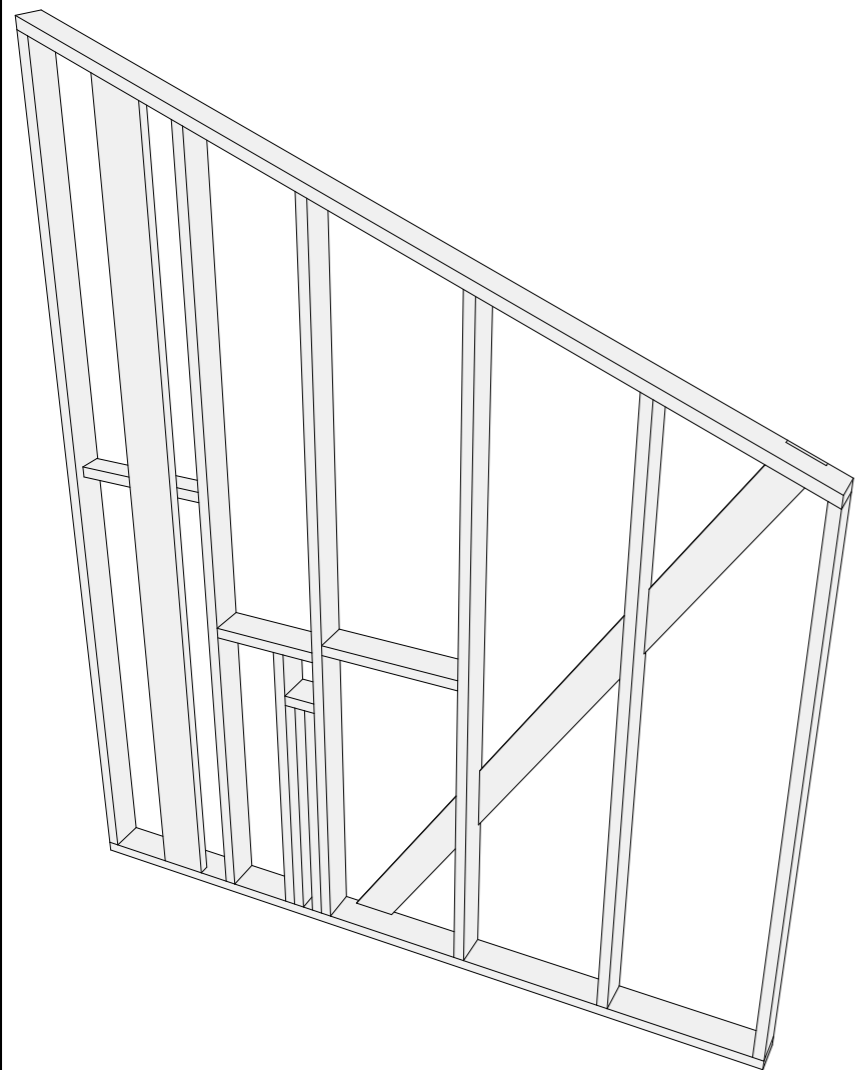
| Поз. | Сечение, мм | Длина, мм | Кол-во, шт. |
|------|-------------|-----------|-------------|
| P1 | 145 x 45 | 127 | 1 |
| P53 | 145 x 45 | 545 | 1 |
| P56 | 145 x 45 | 565 | 1 |
| P60 | 145 x 45 | 590 | 1 |
| P75 | 145 x 45 | 940 | 1 |
| P81 | 145 x 45 | 1 032 | 1 |
| P133 | 145 x 45 | 1 957 | 1 |
| P139 | 145 x 45 | 2 096 | 1 |
| P152 | 145 x 45 | 2 353 | 1 |
| P160 | 145 x 45 | 2 609 | 1 |
| P174 | 145 x 45 | 2 866 | 1 |
| P196 | 145 x 45 | 3 264 | 1 |
| P207 | 145 x 45 | 3 502 | 1 |
| P223 | 145 x 45 | 3 871 | 1 |
| P229 | 145 x 45 | 4 193 | 1 |
| У3 | 20 x 145 | 3 001 | 1 |
| | | | 16 |



Спецификация - Вид 2.05

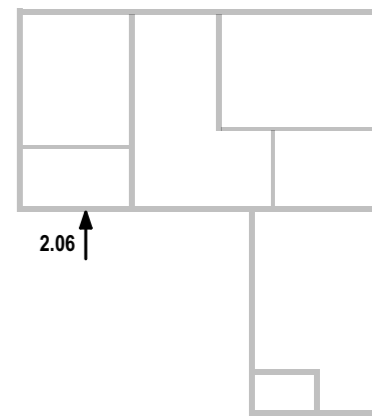
| Поз. | Сечение, мм | Длина, мм | Кол-во, шт. |
|------|-------------|-----------|-------------|
| П6 | 95 x 45 | 590 | 1 |
| Р2 | 145 x 45 | 135 | 1 |
| Р3 | 145 x 45 | 140 | 1 |
| Р18 | 145 x 45 | 297 | 1 |
| Р19 | 145 x 45 | 300 | 1 |
| Р43 | 145 x 45 | 485 | 1 |
| Р60 | 145 x 45 | 590 | 3 |
| Р69 | 145 x 45 | 827 | 1 |
| Р77 | 145 x 45 | 996 | 1 |
| Р107 | 145 x 45 | 1 545 | 1 |
| Р117 | 145 x 45 | 1 718 | 2 |
| Р133 | 145 x 45 | 1 957 | 1 |
| Р134 | 145 x 45 | 2 003 | 1 |
| Р138 | 145 x 45 | 2 092 | 1 |
| Р146 | 145 x 45 | 2 250 | 1 |
| Р156 | 145 x 45 | 2 506 | 1 |
| Р170 | 145 x 45 | 2 763 | 1 |
| Р181 | 145 x 45 | 3 010 | 1 |
| Р183 | 145 x 45 | 3 019 | 1 |
| Р195 | 145 x 45 | 3 233 | 1 |
| Р199 | 145 x 45 | 3 335 | 2 |
| Р206 | 145 x 45 | 3 490 | 1 |
| Р212 | 145 x 45 | 3 562 | 1 |
| Р215 | 145 x 45 | 3 626 | 1 |
| Р218 | 145 x 45 | 3 700 | 1 |
| Р224 | 145 x 45 | 3 882 | 1 |
| Р228 | 145 x 45 | 4 160 | 1 |
| Р247 | 145 x 45 | 5 632 | 1 |
| У7 | 20 x 145 | 3 314 | 1 |
| | | | 33 |

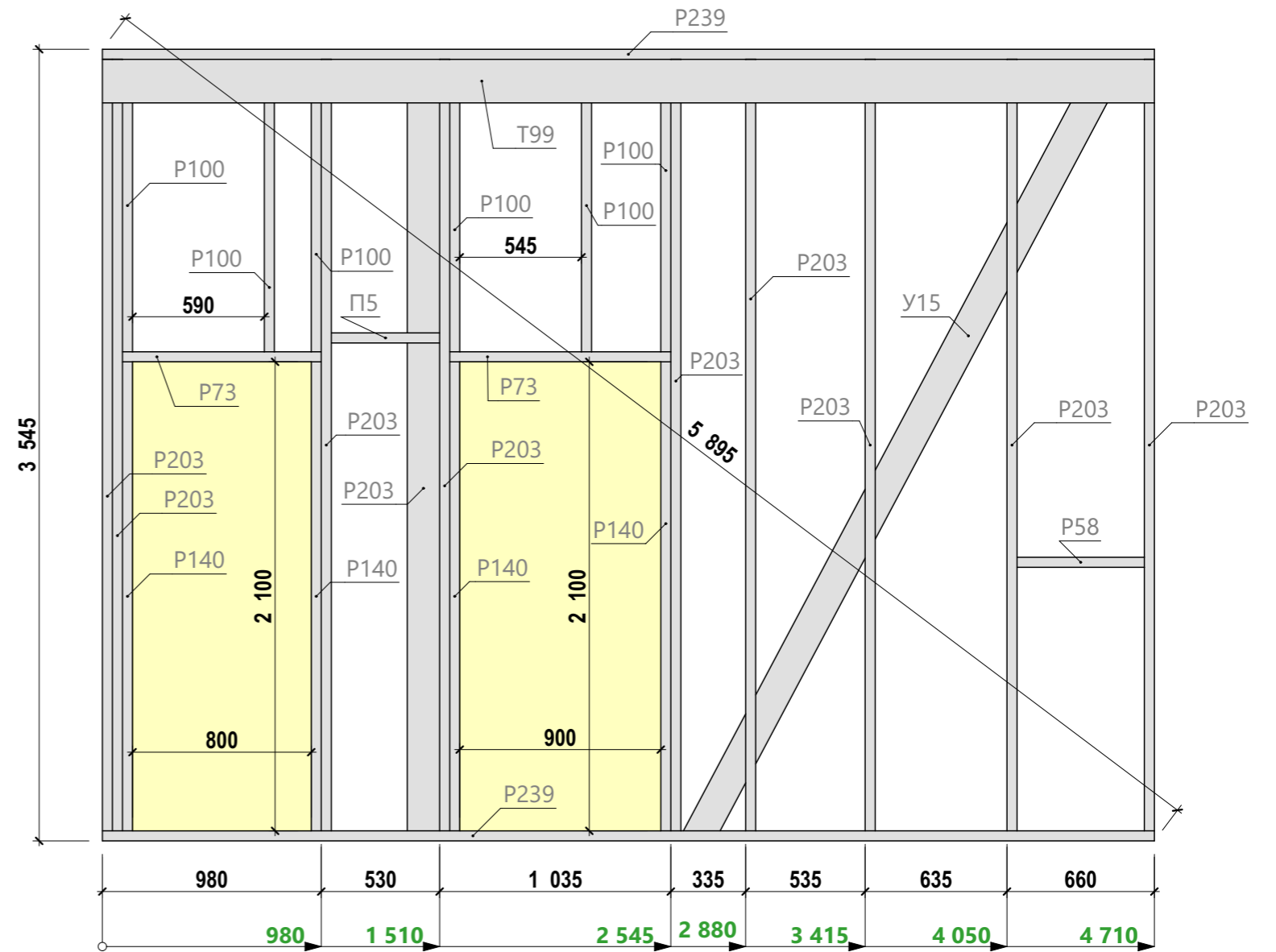
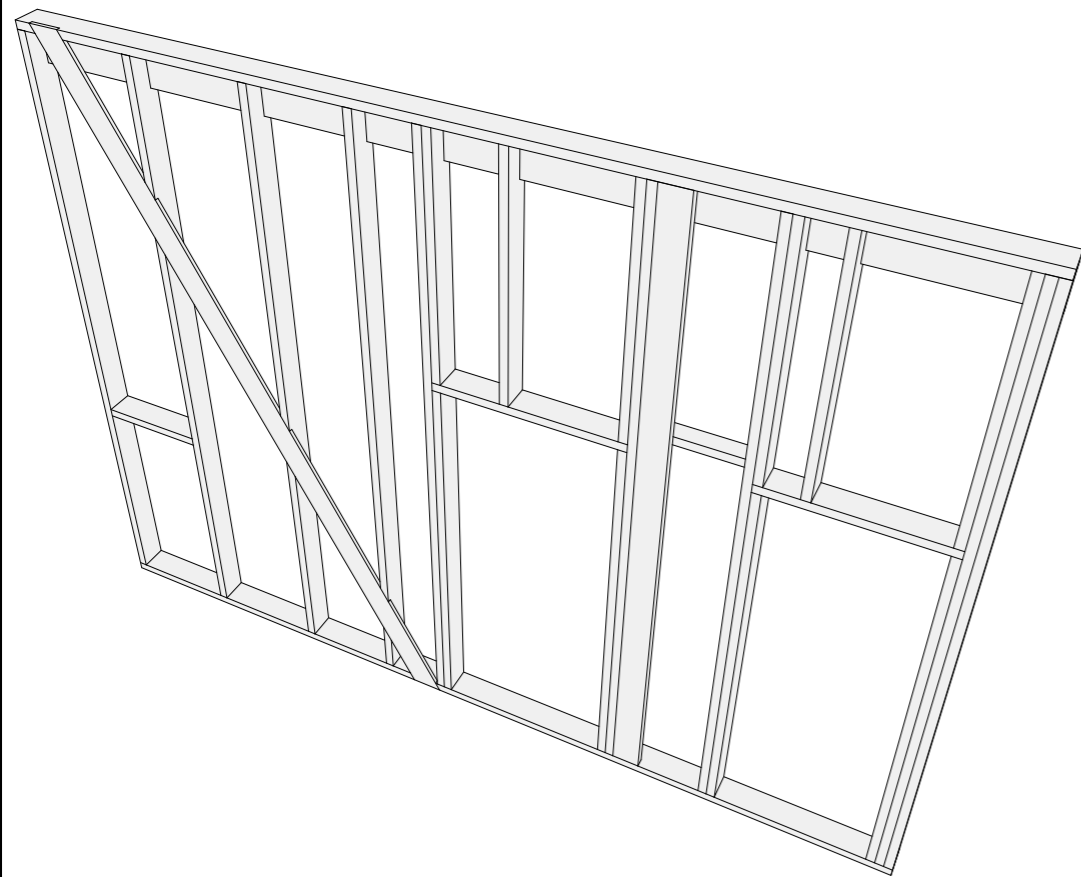




Спецификация - Вид 2.06

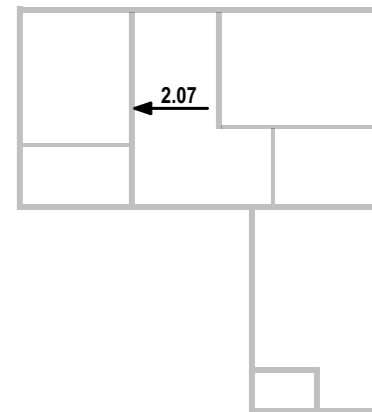
| Поз. | Сечение, мм | Длина, мм | Кол-во, шт. |
|------|-------------|-----------|-------------|
| П6 | 95 x 45 | 590 | 1 |
| Р2 | 145 x 45 | 135 | 1 |
| Р35 | 145 x 45 | 443 | 1 |
| Р60 | 145 x 45 | 590 | 1 |
| Р82 | 145 x 45 | 1 034 | 2 |
| Р99 | 145 x 45 | 1 274 | 1 |
| Р153 | 145 x 45 | 2 382 | 1 |
| Р162 | 145 x 45 | 2 641 | 1 |
| Р177 | 145 x 45 | 2 897 | 1 |
| Р186 | 145 x 45 | 3 078 | 1 |
| Р189 | 145 x 45 | 3 154 | 1 |
| Р200 | 145 x 45 | 3 338 | 1 |
| Р201 | 145 x 45 | 3 351 | 1 |
| Р214 | 145 x 45 | 3 608 | 1 |
| Т78 | 195 x 45 | 3 485 | 1 |
| У5 | 20 x 145 | 3 066 | 1 |
| | | | 17 |

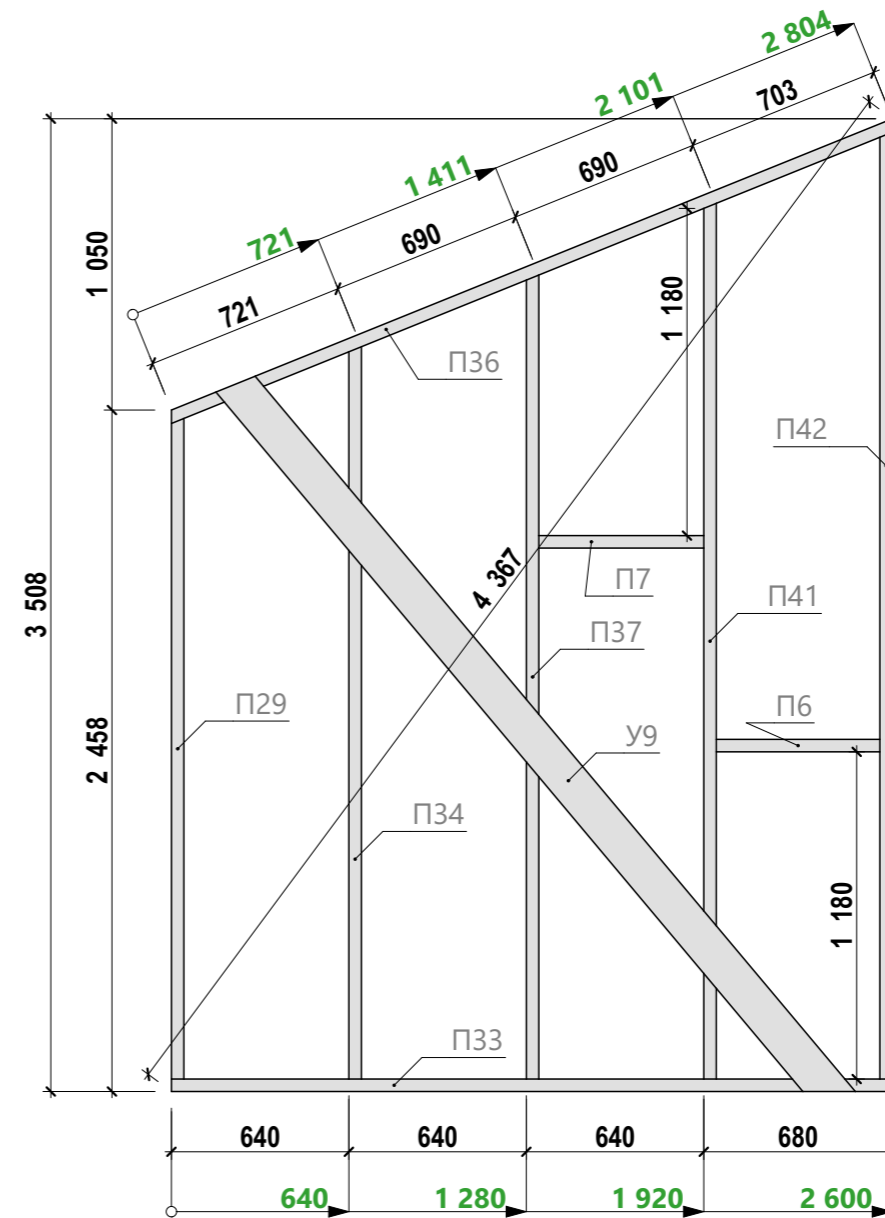
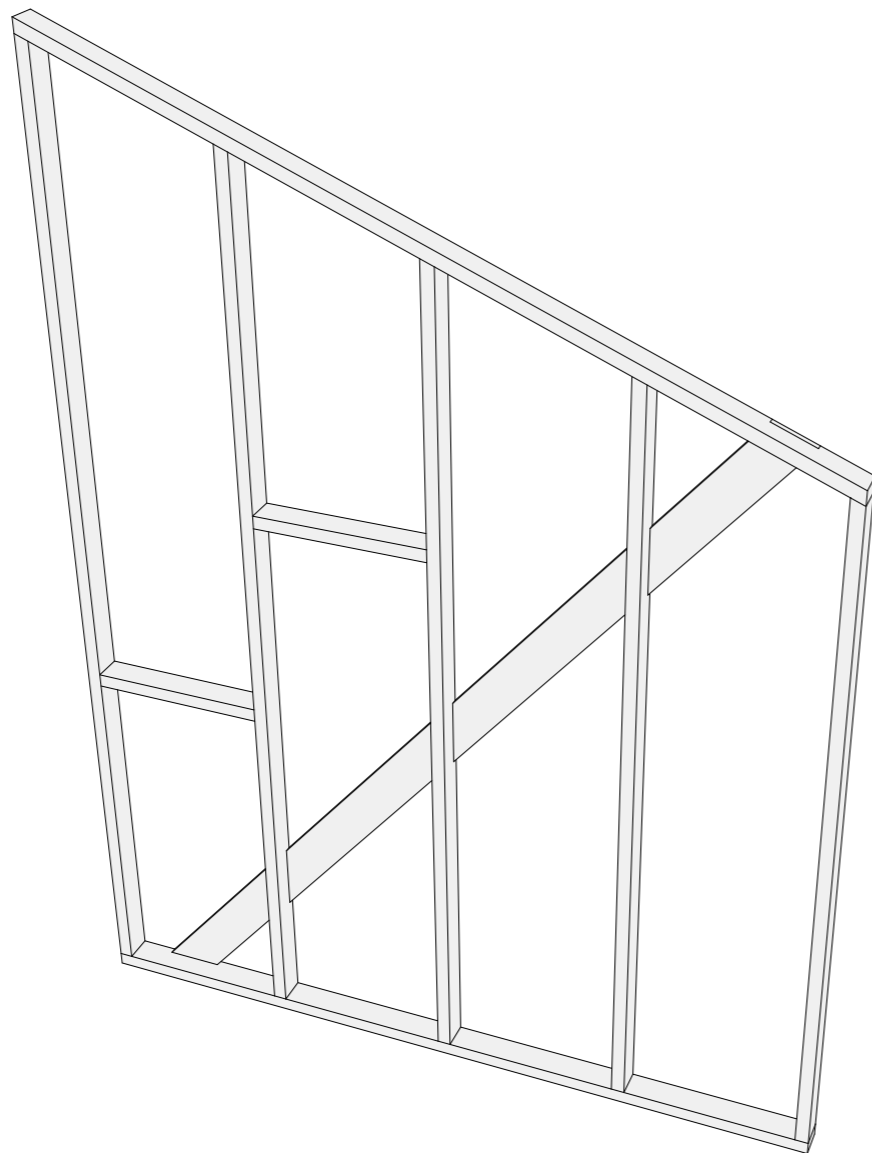




Спецификация - Вид 2.07

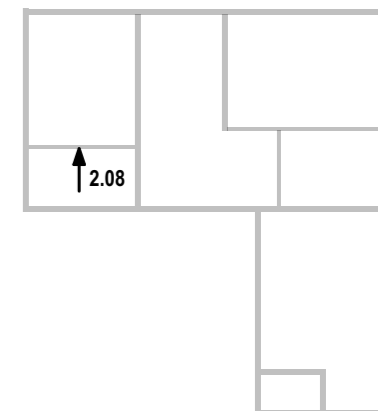
| Поз. | Сечение, мм | Длина, мм | Кол-во, шт. |
|------|-------------|-----------|-------------|
| П5 | 95 x 45 | 485 | 1 |
| P58 | 145 x 45 | 570 | 1 |
| P73 | 145 x 45 | 890 | 1 |
| P73 | 145 x 45 | 990 | 1 |
| P100 | 145 x 45 | 1 310 | 6 |
| P140 | 145 x 45 | 2 100 | 4 |
| P203 | 145 x 45 | 3 455 | 10 |
| P239 | 145 x 45 | 4 710 | 2 |
| T99 | 195 x 45 | 4 710 | 1 |
| Y15 | 20 x 145 | 4 092 | 1 |
| | | | 28 |

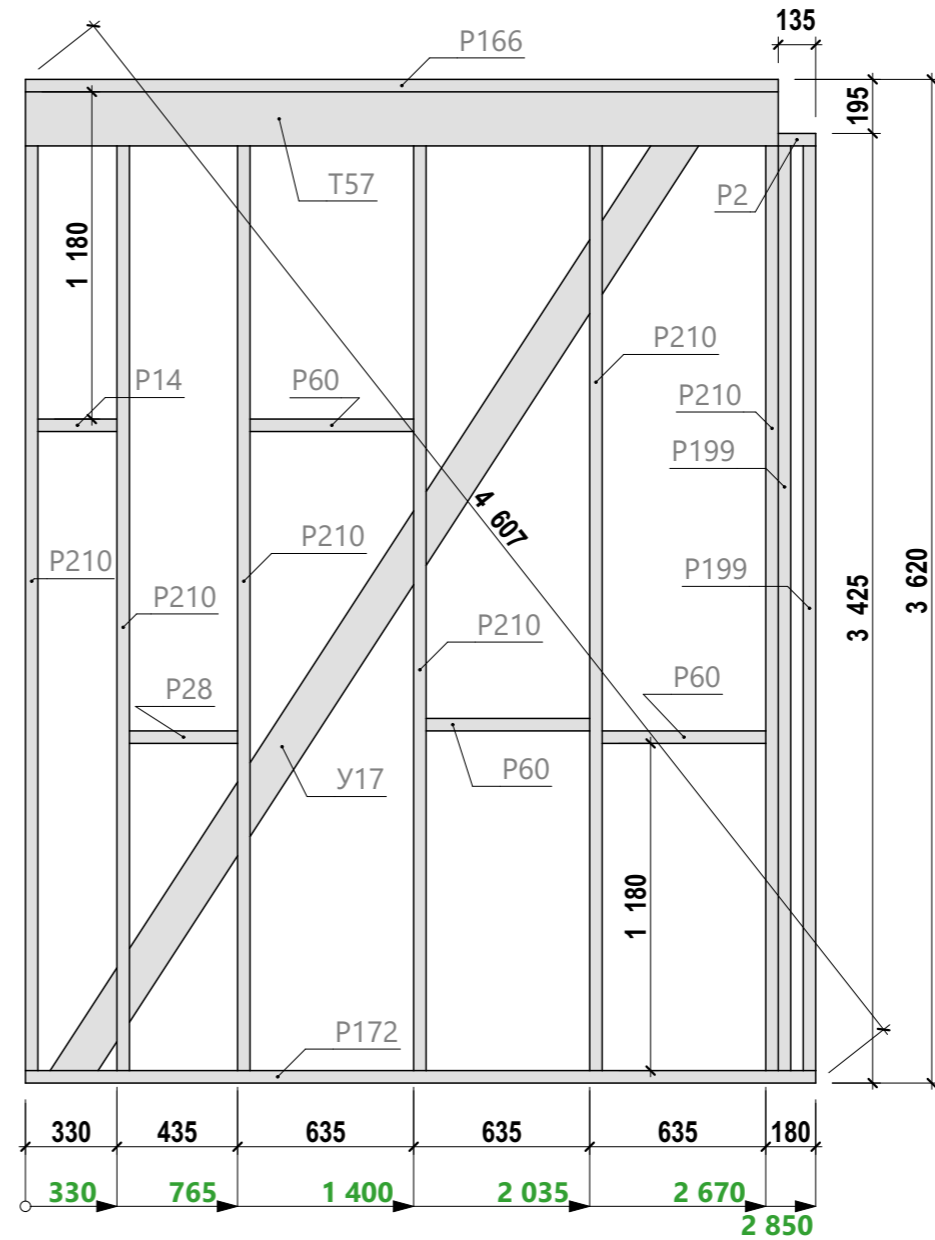
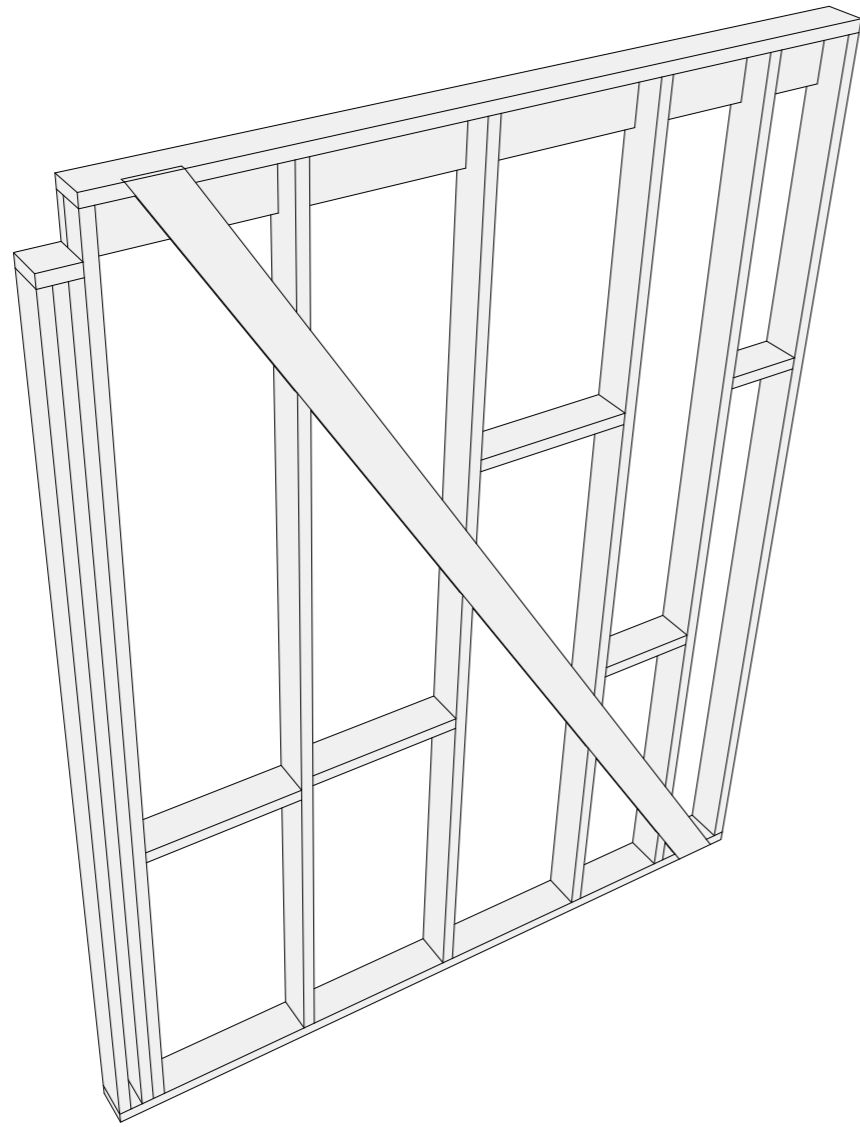




Спецификация - Вид 2.08

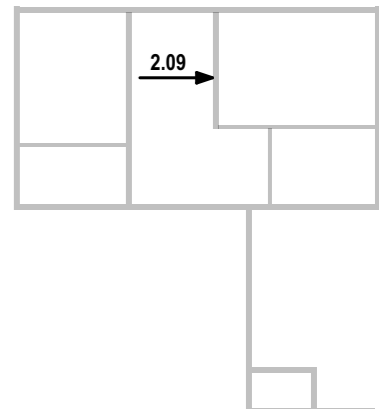
| Поз. | Сечение, мм | Длина, мм | Кол-во, шт. |
|------|-------------|-----------|-------------|
| П6 | 95 x 45 | 590 | 1 |
| П7 | 95 x 45 | 595 | 1 |
| П29 | 95 x 45 | 2 382 | 1 |
| П33 | 95 x 45 | 2 600 | 1 |
| П34 | 95 x 45 | 2 641 | 1 |
| П36 | 95 x 45 | 2 822 | 1 |
| П37 | 95 x 45 | 2 900 | 1 |
| П41 | 95 x 45 | 3 158 | 1 |
| П42 | 95 x 45 | 3 415 | 1 |
| У9 | 20 x 145 | 3 415 | 1 |
| | | | 10 |

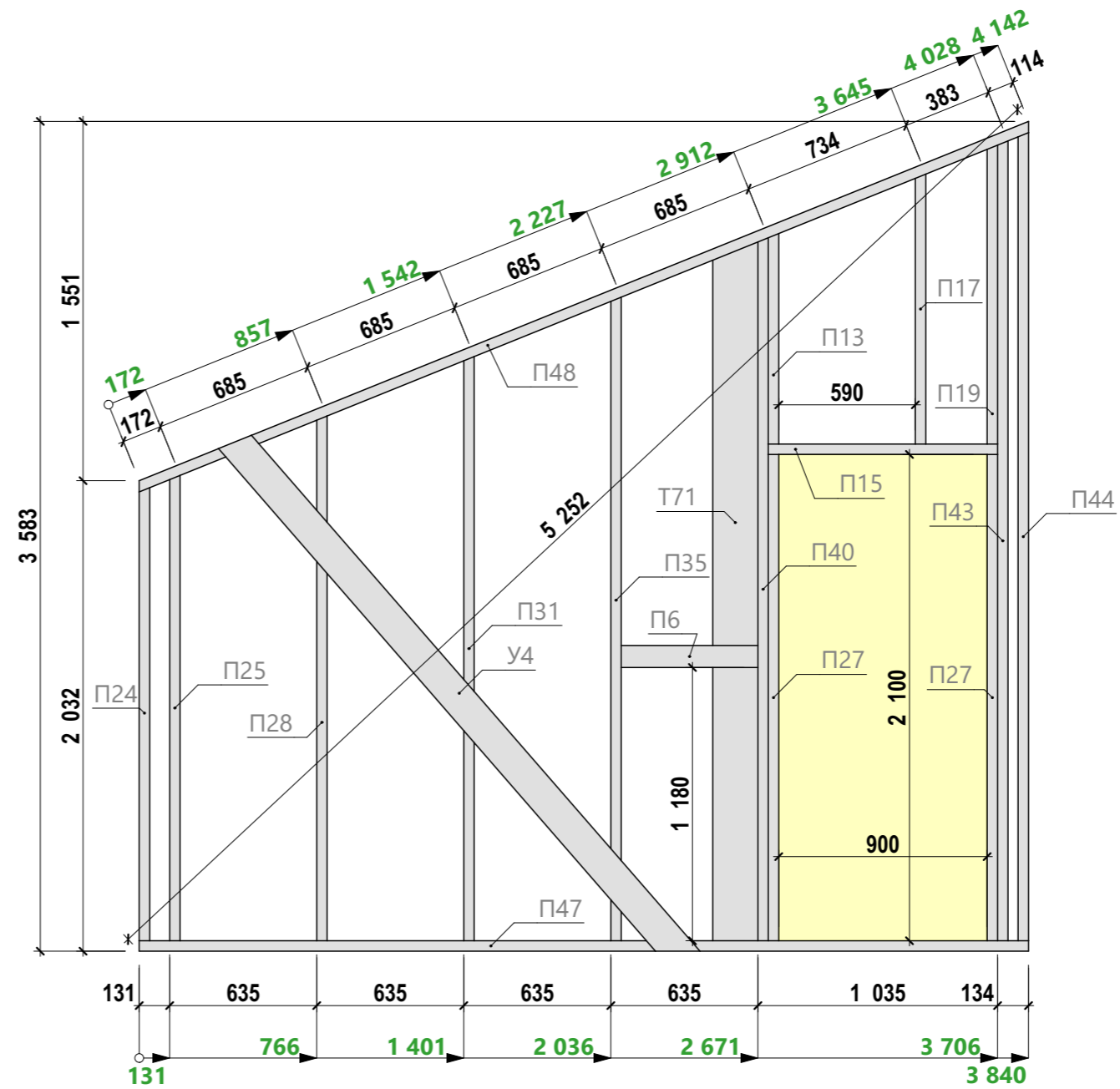




Спецификация - Вид 2.09

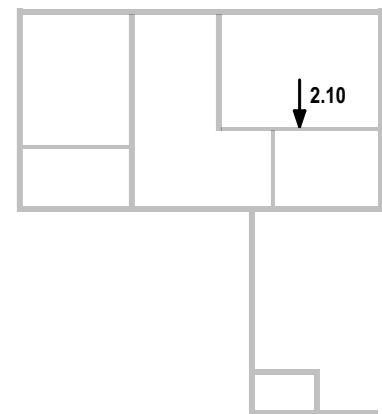
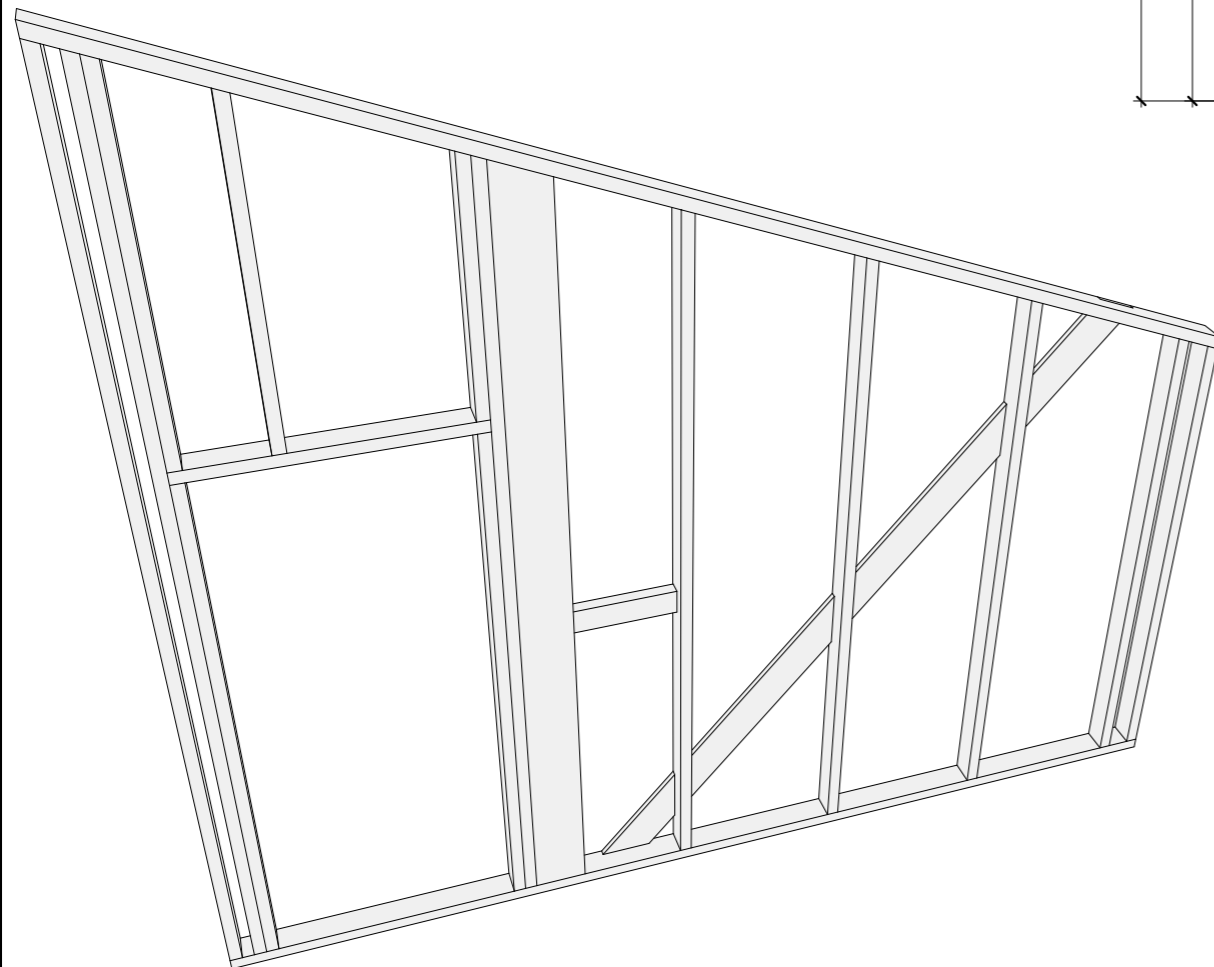
| Поз. | Сечение, мм | Длина, мм | Кол-во, шт. |
|------|-------------|-----------|-------------|
| P2 | 145 x 45 | 135 | 1 |
| P14 | 145 x 45 | 285 | 1 |
| P28 | 145 x 45 | 390 | 1 |
| P60 | 145 x 45 | 590 | 3 |
| P166 | 145 x 45 | 2 715 | 1 |
| P172 | 145 x 45 | 2 850 | 1 |
| P199 | 145 x 45 | 3 335 | 2 |
| P210 | 145 x 45 | 3 530 | 6 |
| T57 | 195 x 45 | 2 715 | 1 |
| Y17 | 20 x 145 | 4 410 | 1 |
| | | | 18 |

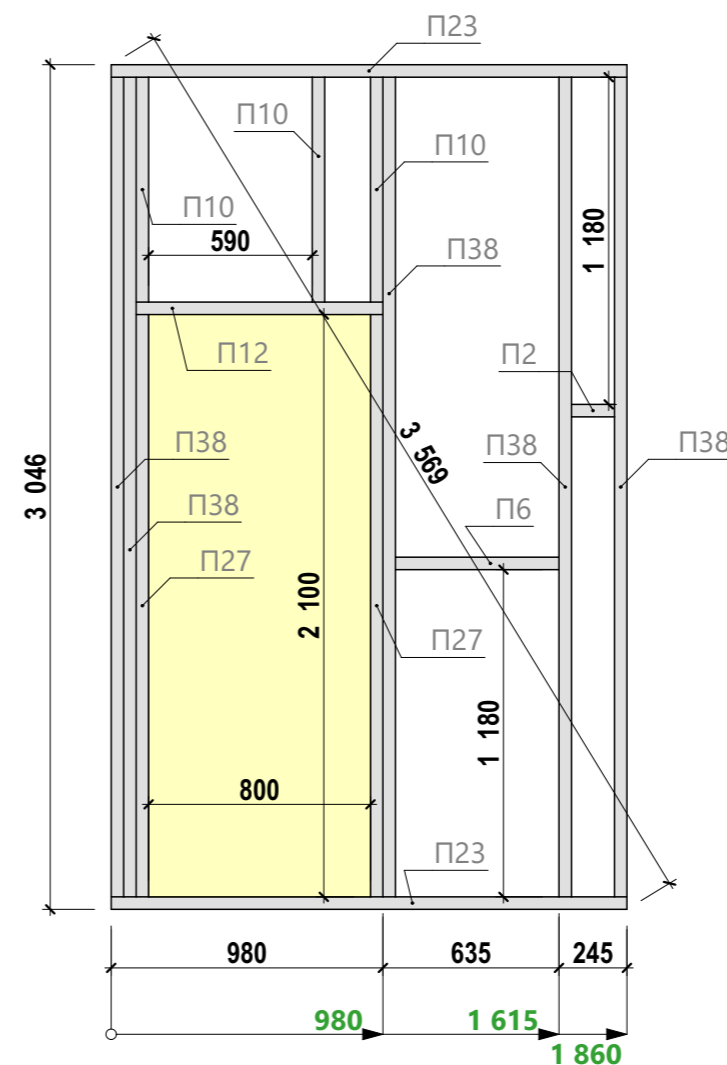
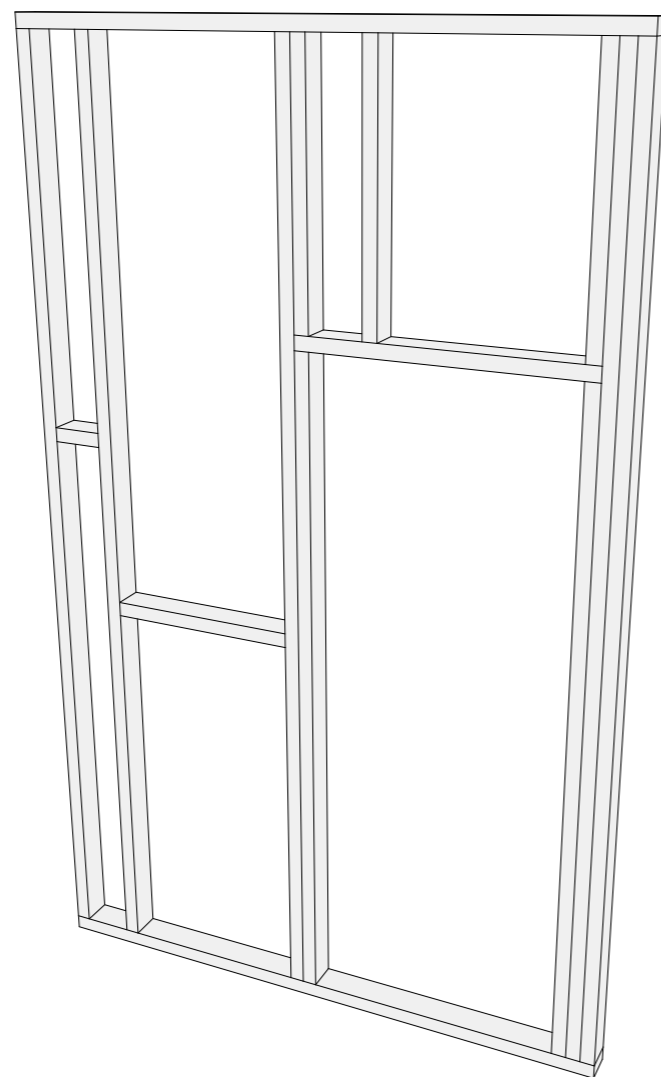




Спецификация - Вид 2.10

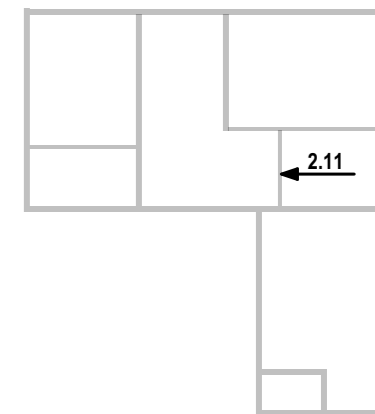
| Поз. | Сечение, мм | Длина, мм | Кол-во, шт. |
|------|-------------|-----------|-------------|
| П6 | 95 x 45 | 590 | 1 |
| П13 | 95 x 45 | 909 | 1 |
| П15 | 95 x 45 | 990 | 1 |
| П17 | 95 x 45 | 1 166 | 1 |
| П19 | 95 x 45 | 1 291 | 1 |
| П24 | 95 x 45 | 1 966 | 1 |
| П25 | 95 x 45 | 2 010 | 1 |
| П27 | 95 x 45 | 2 100 | 2 |
| П28 | 95 x 45 | 2 266 | 1 |
| П31 | 95 x 45 | 2 523 | 1 |
| П35 | 95 x 45 | 2 779 | 1 |
| П40 | 95 x 45 | 3 036 | 1 |
| П43 | 95 x 45 | 3 454 | 1 |
| П44 | 95 x 45 | 3 490 | 1 |
| П47 | 95 x 45 | 3 840 | 1 |
| П48 | 95 x 45 | 4 160 | 1 |
| Т71 | 195 x 45 | 3 018 | 1 |
| У4 | 20 x 145 | 3 002 | 1 |
| | | | 19 |

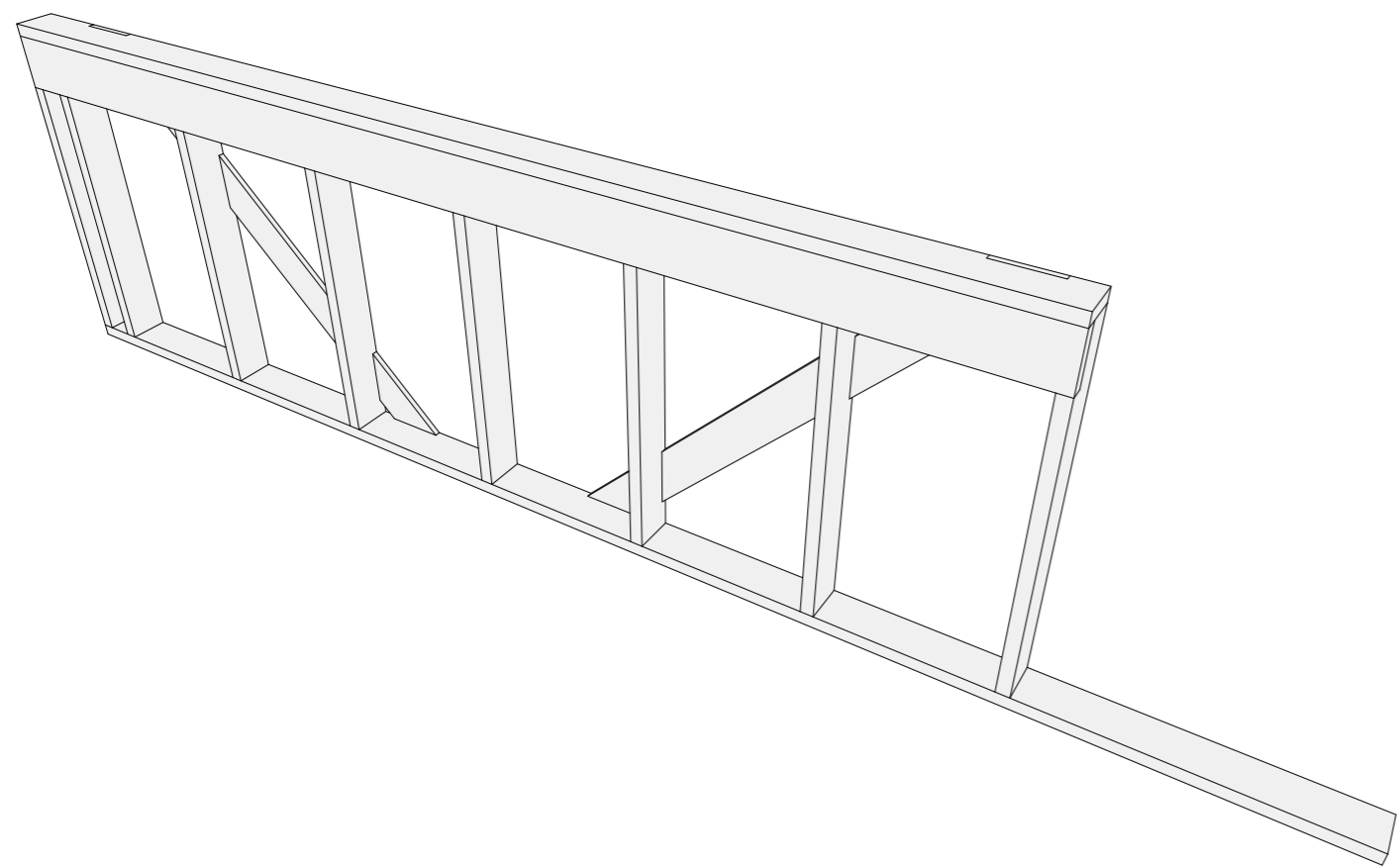
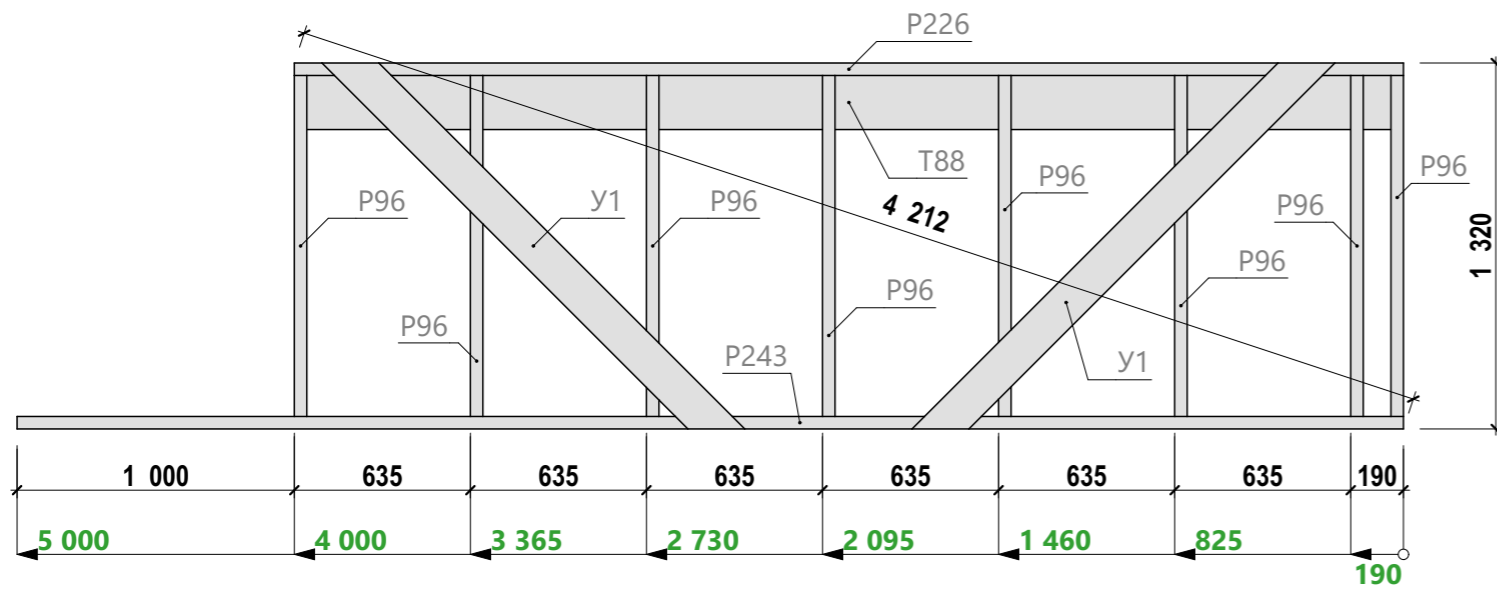




Спецификация - Вид 2.11

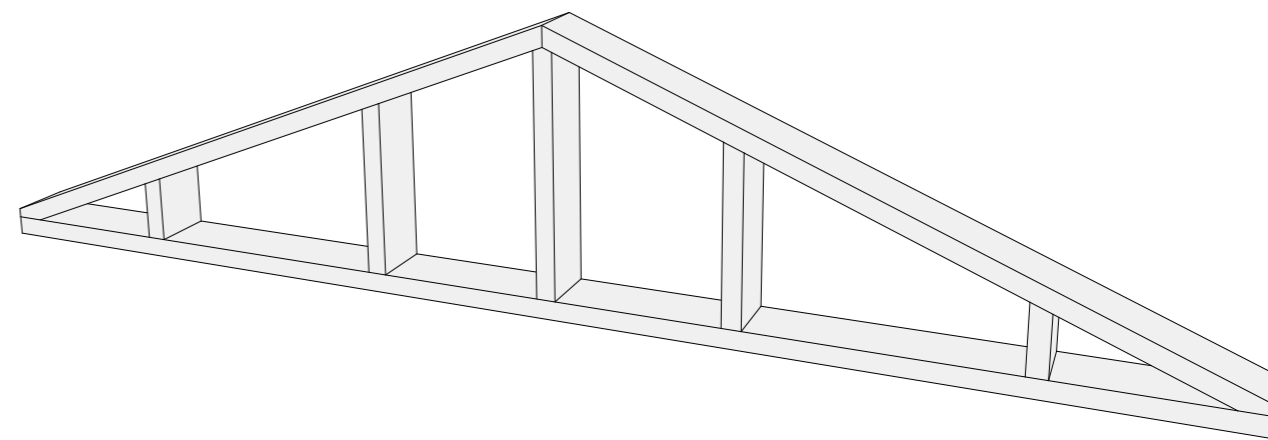
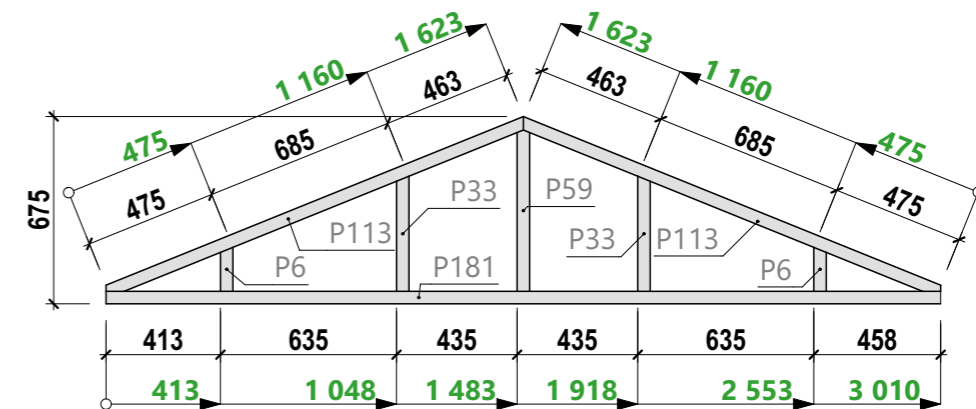
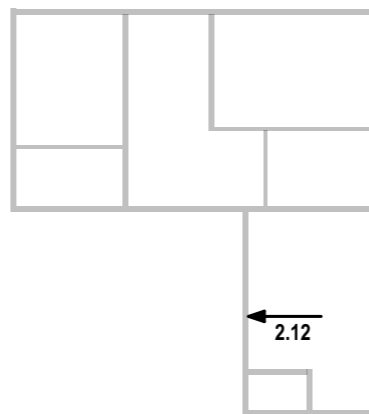
| Поз. | Сечение, мм | Длина, мм | Кол-во, шт. |
|------|-------------|-----------|-------------|
| П2 | 95 x 45 | 155 | 1 |
| П6 | 95 x 45 | 590 | 1 |
| П10 | 95 x 45 | 811 | 3 |
| П12 | 95 x 45 | 890 | 1 |
| П23 | 95 x 45 | 1 860 | 2 |
| П27 | 95 x 45 | 2 100 | 2 |
| П38 | 95 x 45 | 2 956 | 5 |
| | | | 15 |





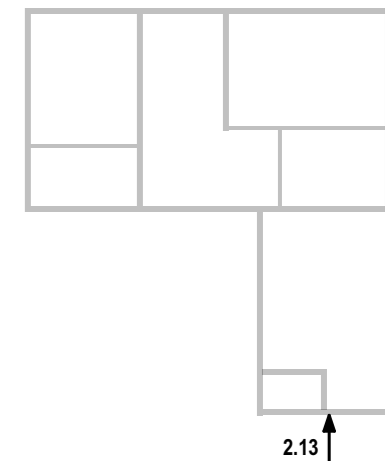
Спецификация - Вид 2.12

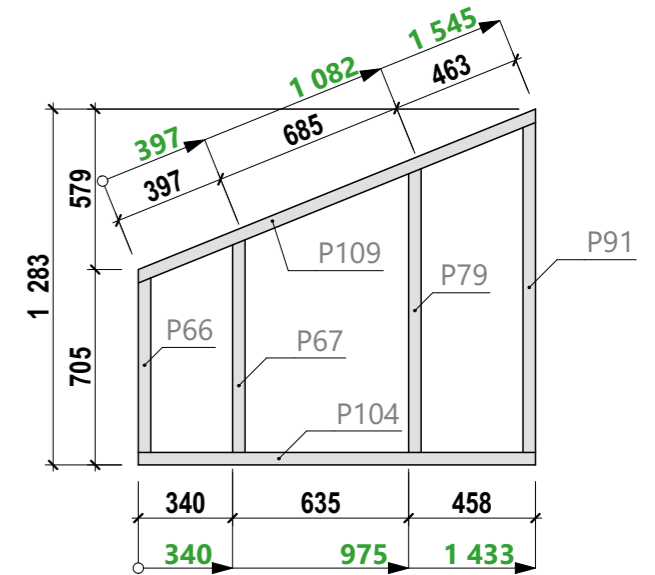
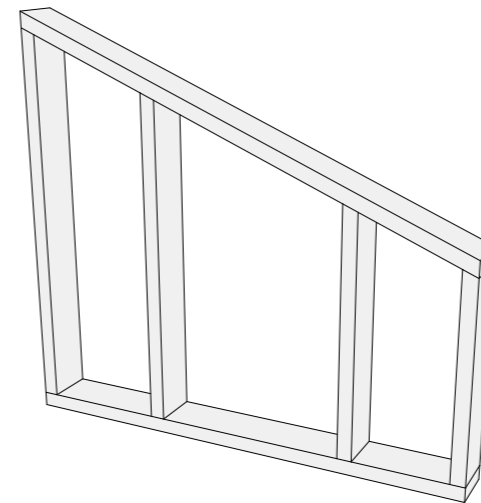
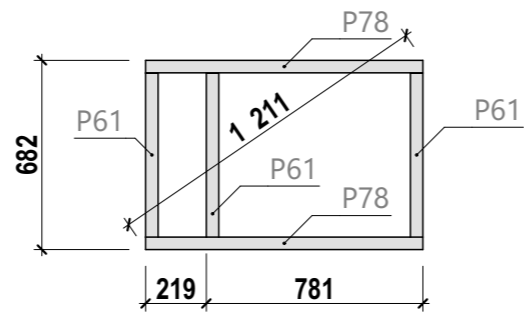
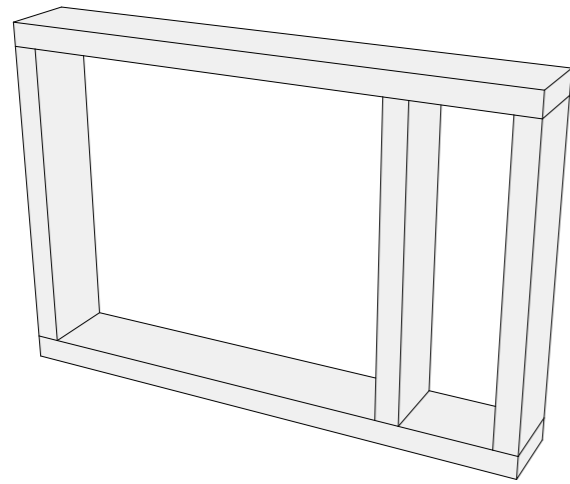
| Поз. | Сечение, мм | Длина, мм | Кол-во, шт. |
|------|-------------|-----------|-------------|
| P96 | 145 x 45 | 1 230 | 8 |
| P226 | 145 x 45 | 4 000 | 1 |
| P243 | 145 x 45 | 5 000 | 1 |
| T88 | 195 x 45 | 4 000 | 1 |
| У1 | 20 x 145 | 2 011 | 2 |
| | | | 13 |



Спецификация - Вид 2.13

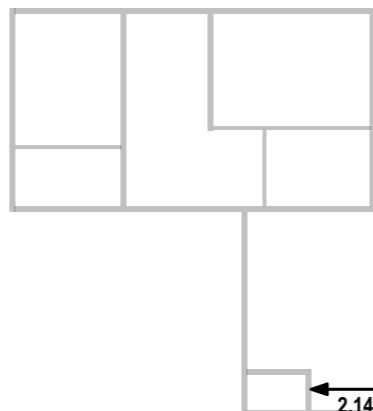
| Поз. | Сечение, мм | Длина, мм | Кол-во, шт. |
|------|-------------|-----------|-------------|
| P6 | 145 x 45 | 159 | 2 |
| P33 | 145 x 45 | 415 | 2 |
| P59 | 145 x 45 | 582 | 1 |
| P113 | 145 x 45 | 1 641 | 2 |
| P181 | 145 x 45 | 3 010 | 1 |
| | | | 8 |





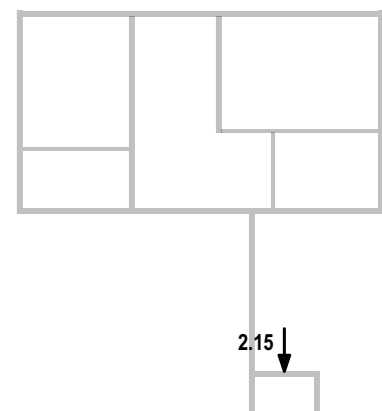
Спецификация - Вид 2.14

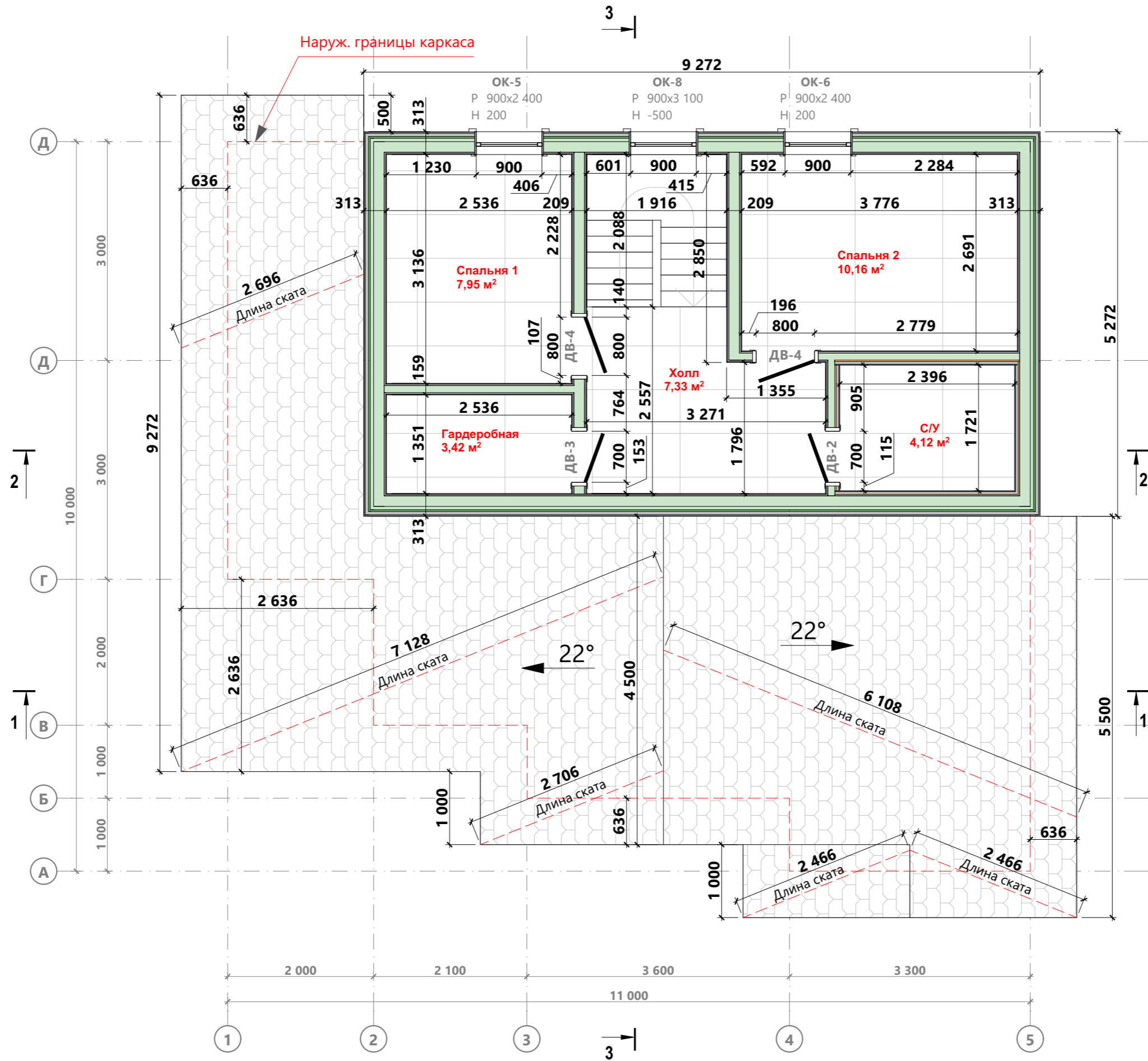
| Поз. | Сечение, мм | Длина, мм | Кол-во, шт. |
|------|-------------|-----------|-------------|
| P61 | 145 x 45 | 591 | 3 |
| P78 | 145 x 45 | 1 000 | 2 |
| | | | 5 |



Спецификация - Вид 2.15

| Поз. | Сечение, мм | Длина, мм | Кол-во, шт. |
|------|-------------|-----------|-------------|
| P66 | 145 x 45 | 629 | 1 |
| P67 | 145 x 45 | 767 | 1 |
| P79 | 145 x 45 | 1 023 | 1 |
| P91 | 145 x 45 | 1 190 | 1 |
| P104 | 145 x 45 | 1 433 | 1 |
| P109 | 145 x 45 | 1 563 | 1 |
| | | | 6 |



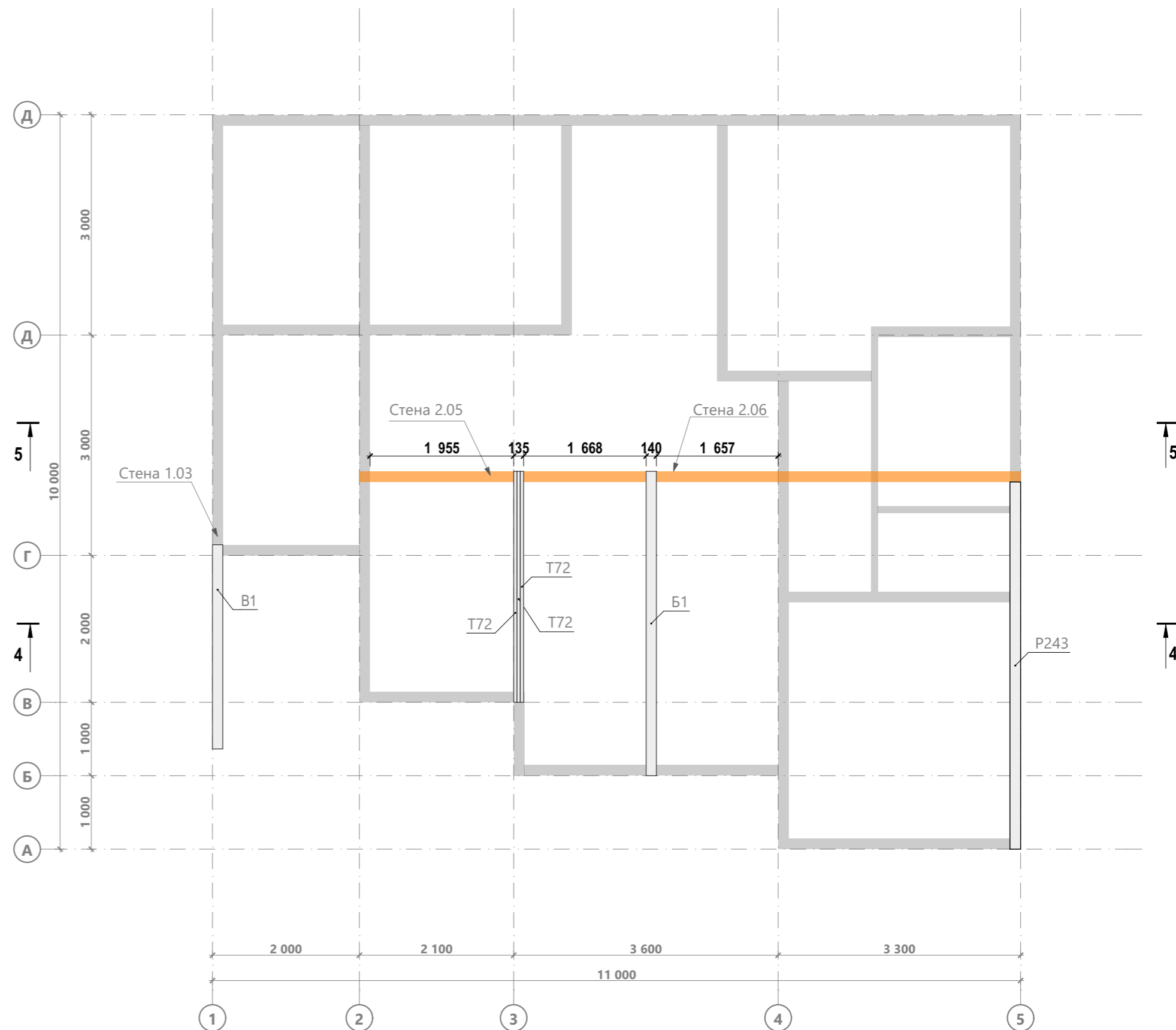


Спецификация коньков нижней кровли

| Поз. | Сечение, мм | Длина, мм | Кол-во, шт. |
|------|-------------|-----------|-------------|
| Б1 | 240 x 140 | 4 145 | 1 |
| В1 | 140 x 140 | 2 781 | 1 |
| Т72 | 195 x 45 | 3 145 | 3 |
| | | | 5 |

Спецификация лежней нижней кровли

| Поз. | Сечение, мм | Длина, мм | Кол-во, шт. |
|------|-------------|-----------|-------------|
| Р243 | 145 x 45 | 5 000 | 1 |
| | | | 1 |



Примечание:

1. Высоту крепления конька В1, Б1 и элементов Т72 смотреть Разрез 4-4 на листе 93.

В 22.2

Разработал:
Проверил:
Дата публикации: 14.04.2024

ИНДИВИДУАЛЬНЫЙ ЖИЛОЙ ДОМ
Тосненский район, Ленинградская область

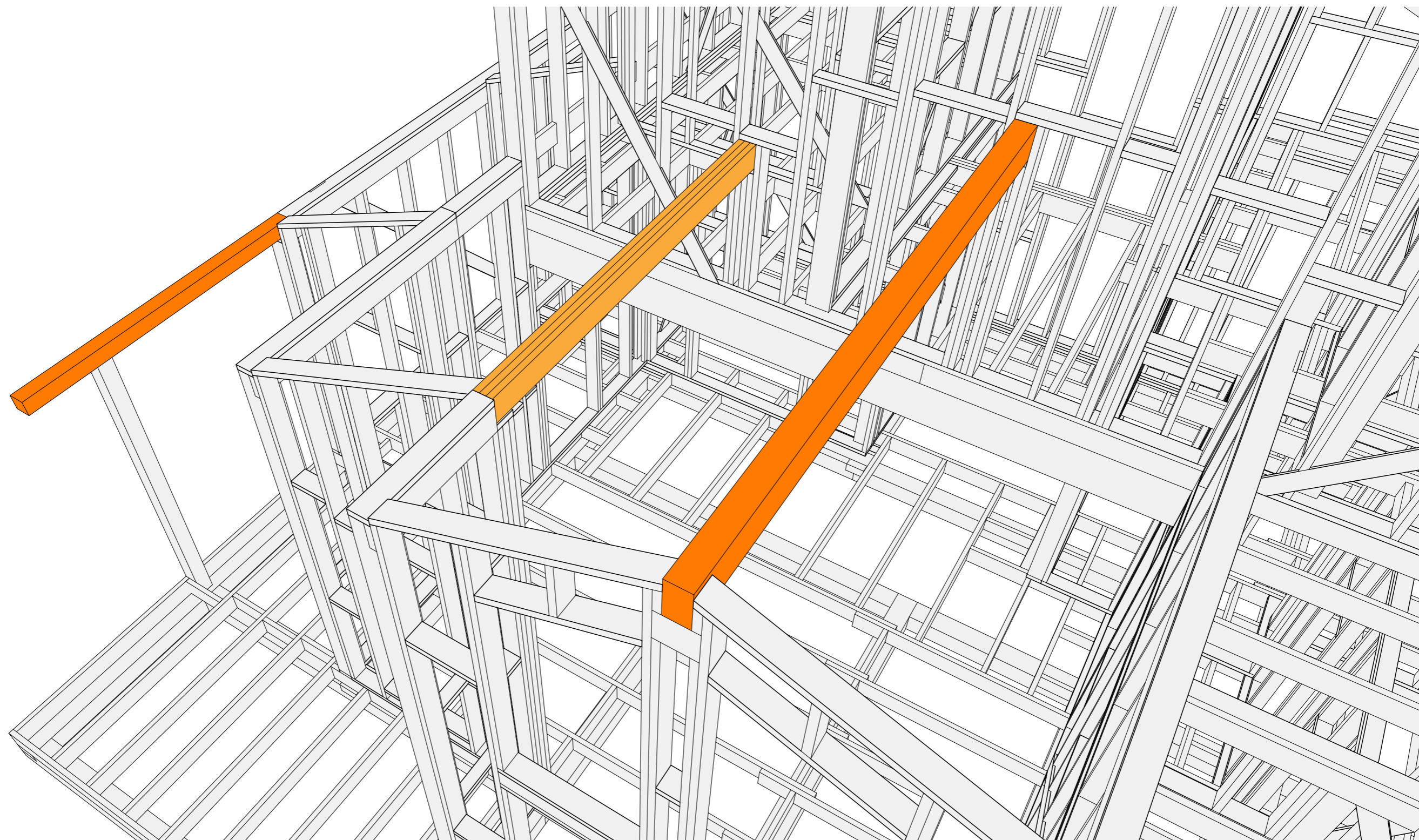
23ЕФ28.00-МС-10,0x11,0-155
Раздел КР

Схема монтажа коньков и лежней нижней
кровли

Лист 84
Из 101

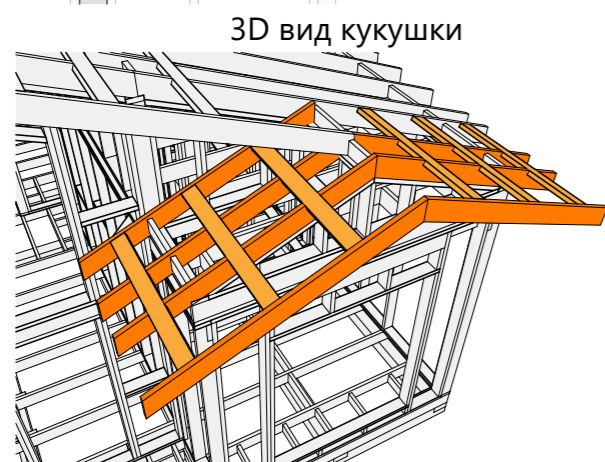


ПРОЕКТЫ КАРКАСНЫХ ДОМОВ
<https://goodlife24.ru/project>
<https://vk.com/proektdoma53>



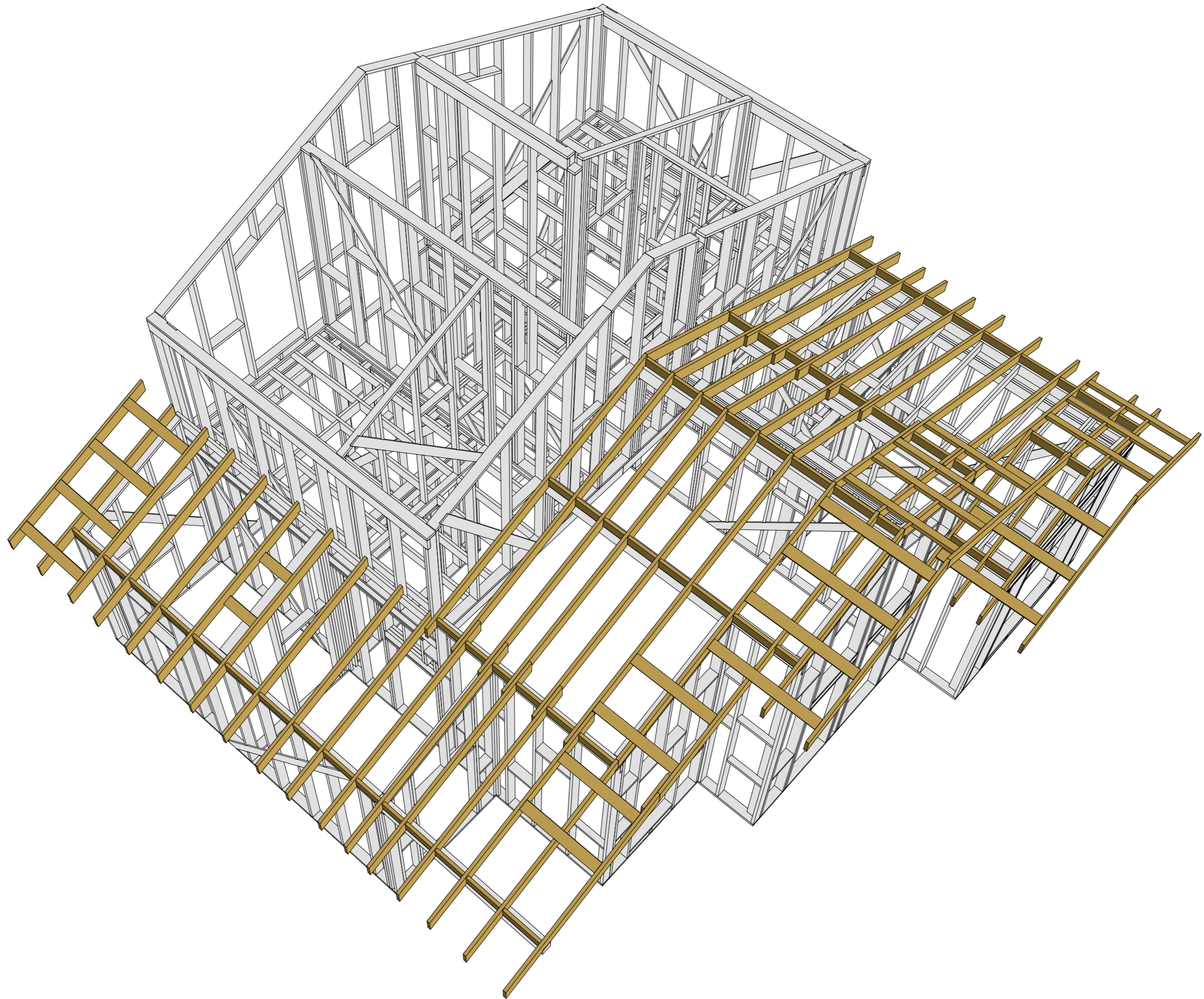
Спецификация стропил нижней кровли

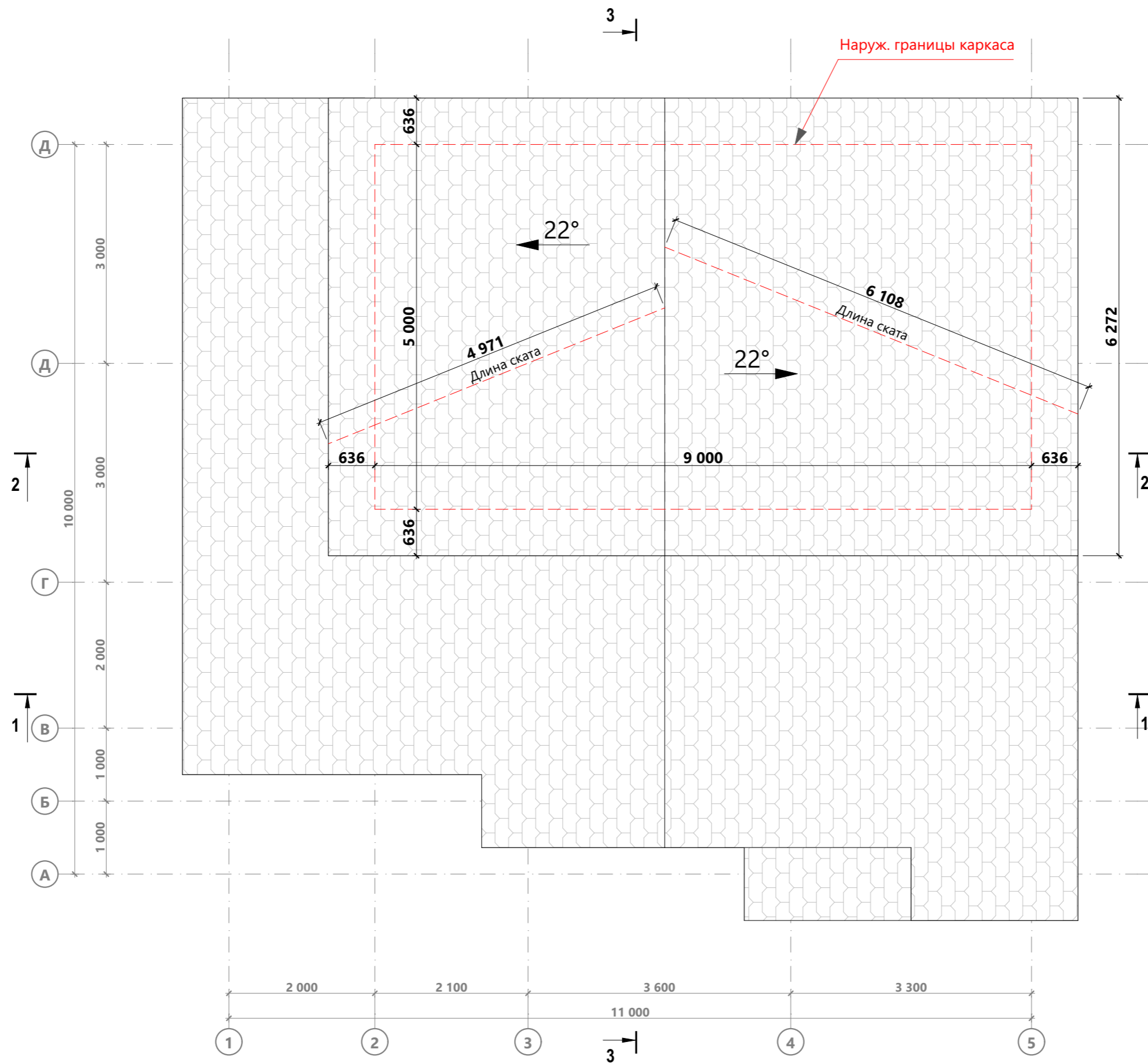
| Поз. | Сечение, мм | Длина, мм | Кол-во, шт. | Поз. | Сечение, мм | Длина, мм | Кол-во, шт. |
|------|-------------|-----------|-------------|------|-------------|-----------|-------------|
| P11 | 145 x 45 | 274 | 2 | P90 | 145 x 45 | 1 181 | 2 |
| P20 | 145 x 45 | 305 | 2 | P95 | 145 x 45 | 1 226 | 2 |
| P21 | 145 x 45 | 319 | 4 | P97 | 145 x 45 | 1 246 | 4 |
| P24 | 145 x 45 | 350 | 4 | P108 | 145 x 45 | 1 546 | 4 |
| P25 | 145 x 45 | 364 | 1 | P111 | 145 x 45 | 1 591 | 10 |
| P26 | 145 x 45 | 370 | 2 | T15 | 195 x 45 | 575 | 1 |
| P30 | 145 x 45 | 405 | 4 | T35 | 195 x 45 | 2 049 | 2 |
| P32 | 145 x 45 | 410 | 2 | T45 | 195 x 45 | 2 345 | 7 |
| P33 | 145 x 45 | 415 | 4 | T48 | 195 x 45 | 2 515 | 1 |
| P34 | 145 x 45 | 425 | 2 | T51 | 195 x 45 | 2 544 | 6 |
| P37 | 145 x 45 | 450 | 1 | T60 | 195 x 45 | 2 785 | 2 |
| P38 | 145 x 45 | 455 | 4 | T66 | 195 x 45 | 2 922 | 2 |
| P40 | 145 x 45 | 470 | 4 | T68 | 195 x 45 | 2 970 | 10 |
| P44 | 145 x 45 | 490 | 1 | T74 | 195 x 45 | 3 233 | 5 |
| P49 | 145 x 45 | 500 | 1 | T84 | 195 x 45 | 3 751 | 1 |
| P50 | 145 x 45 | 501 | 1 | T92 | 195 x 45 | 4 216 | 2 |
| P52 | 145 x 45 | 540 | 1 | T94 | 195 x 45 | 4 315 | 2 |
| P53 | 145 x 45 | 545 | 2 | T96 | 195 x 45 | 4 500 | 7 |
| P54 | 145 x 45 | 546 | 2 | T97 | 195 x 45 | 4 546 | 6 |
| P60 | 145 x 45 | 590 | 9 | | | | |
| P61 | 145 x 45 | 591 | 7 | | | | |
| P64 | 145 x 45 | 610 | 1 | | | | |
| | | | 137 | | | | |



Примечание:

1. Консольные балки свесов и перемычки фиксации стен монтировать с шагом 600 мм в свету.
2. Раскрой стропильных ног смотреть на листе 92.

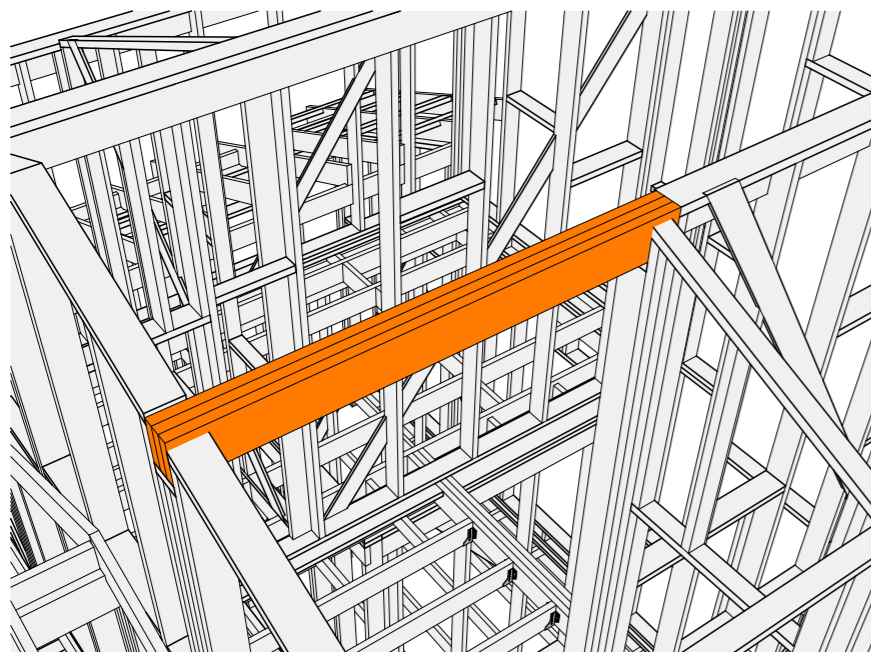




Спецификация коньков верхней кровли

| Поз. | Сечение, мм | Длина, мм | Кол-во, шт. |
|------|-------------|-----------|-------------|
| T36 | 195 x 45 | 2 140 | 3 |
| | | | 3 |

3D вид конька



Примечание:

1. Высоту крепления элементов T36 смотреть Разрез 5-5 на листе 94.

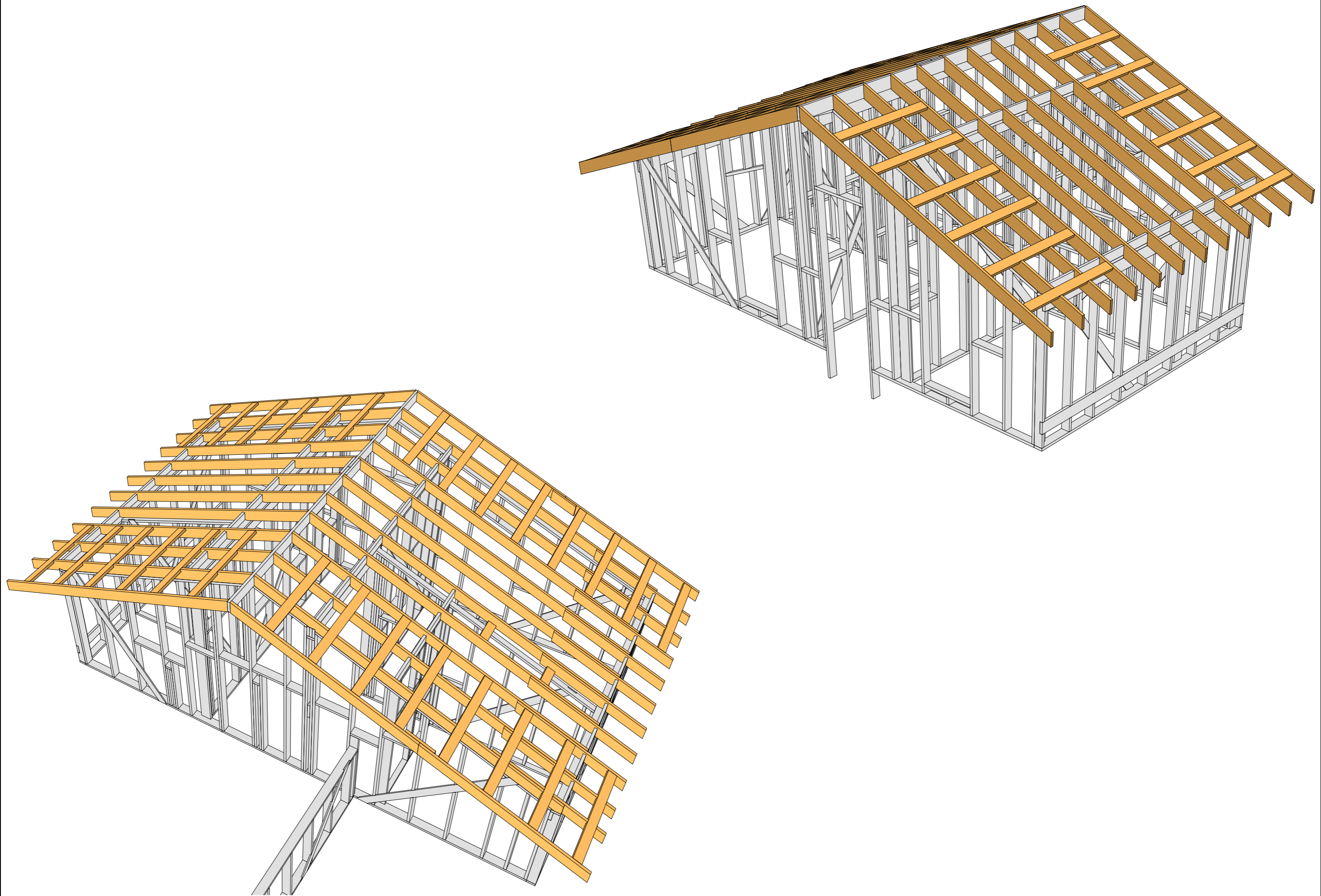
Спецификация к схеме расположения стропил 2

| Поз. | Сечение, мм | Длина, мм | Кол-во, шт. |
|------|-------------|-----------|-------------|
| P32 | 145 x 45 | 410 | 1 |
| P38 | 145 x 45 | 455 | 8 |
| P49 | 145 x 45 | 500 | 29 |
| P51 | 145 x 45 | 505 | 1 |
| P55 | 145 x 45 | 550 | 3 |
| P112 | 145 x 45 | 1 636 | 3 |
| P115 | 145 x 45 | 1 681 | 11 |
| P119 | 145 x 45 | 1 731 | 13 |
| P121 | 145 x 45 | 1 776 | 1 |
| T12 | 195 x 45 | 500 | 2 |
| T15 | 195 x 45 | 575 | 2 |
| T33 | 195 x 45 | 2 000 | 10 |
| T53 | 195 x 45 | 2 652 | 1 |
| T65 | 195 x 45 | 2 915 | 2 |
| T76 | 195 x 45 | 3 326 | 2 |
| T82 | 195 x 45 | 3 620 | 1 |
| T105 | 195 x 45 | 5 025 | 12 |
| T110 | 195 x 45 | 5 476 | 10 |
| | | | 112 |

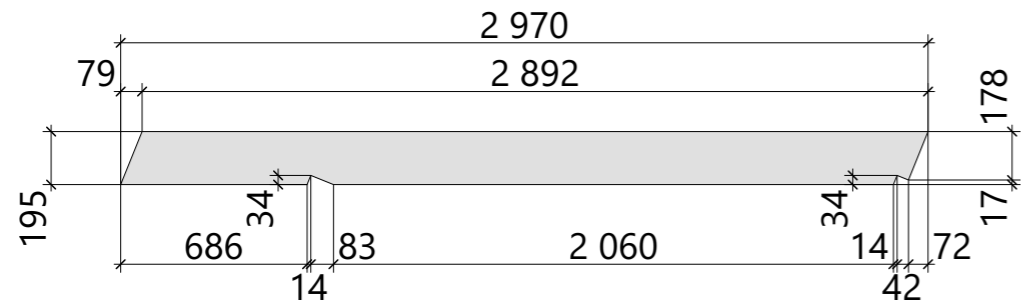


Примечание:

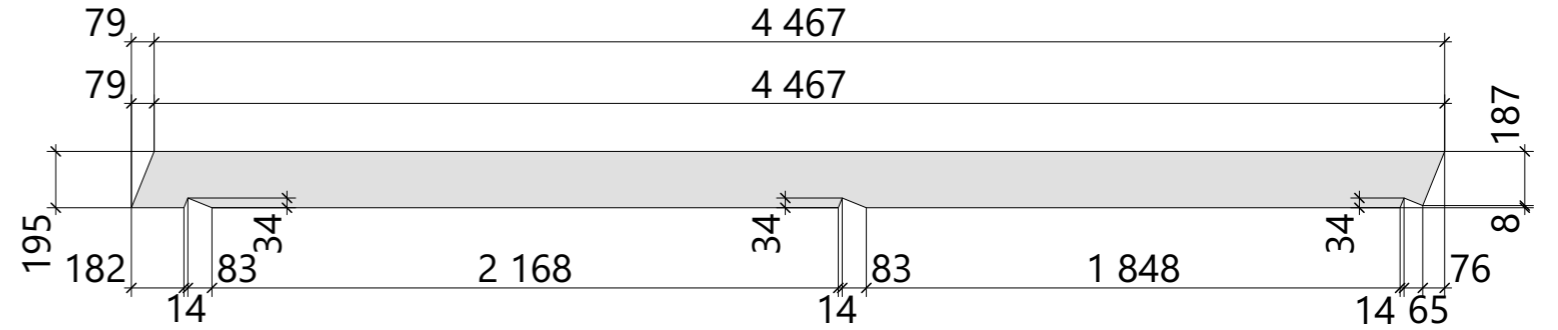
1. Консольные балки свесов и перемычки фиксации стен монтировать с шагом 600 мм в свету.
2. Раскрой стропильных ног смотреть на листе 92.



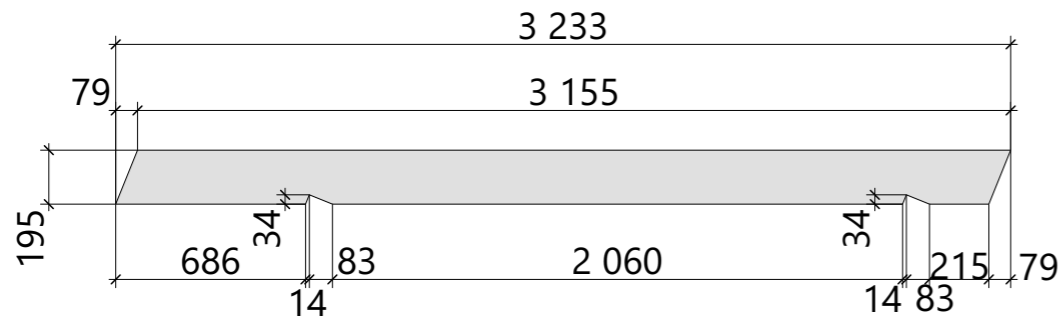
Раскрой стропильных ног Т68



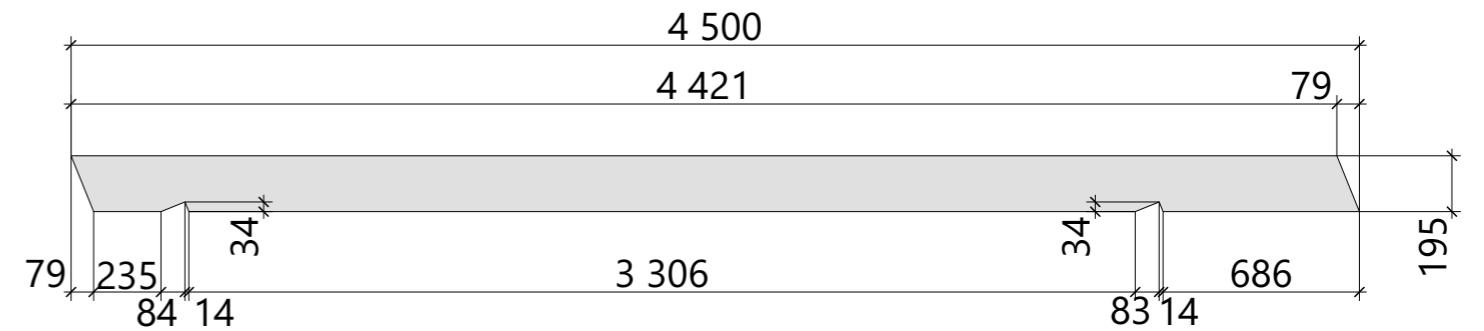
Раскрой стропильных ног Т97



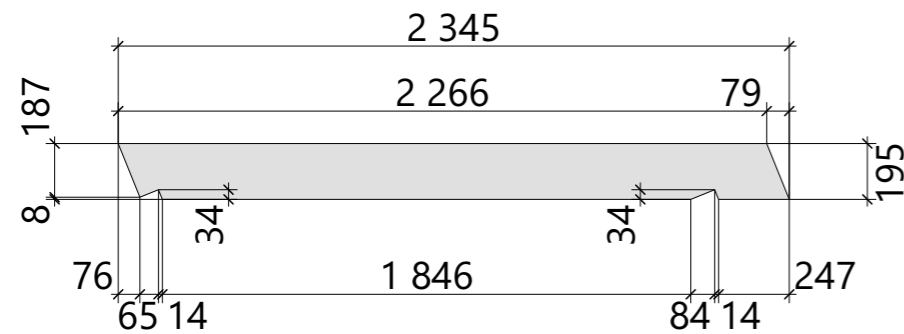
Раскрой стропильных ног Т74



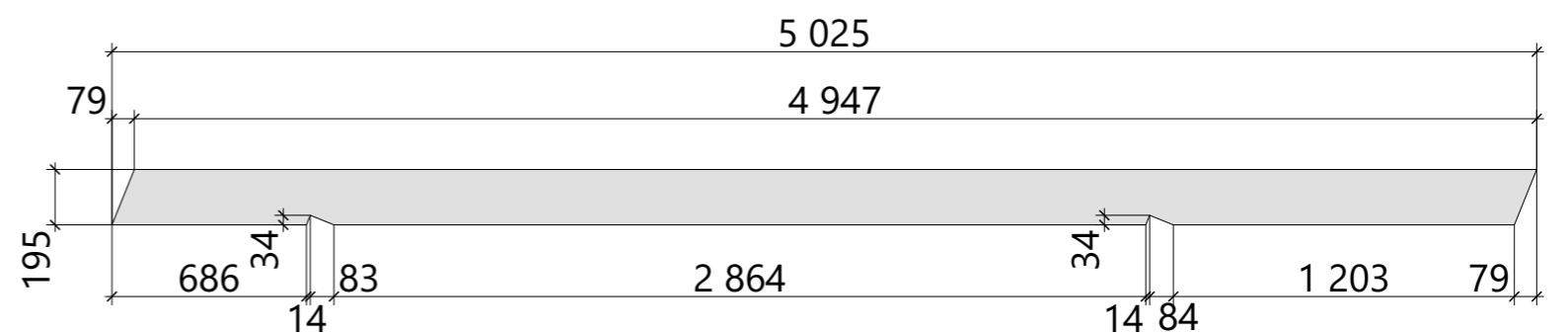
Раскрой стропильных ног Т96



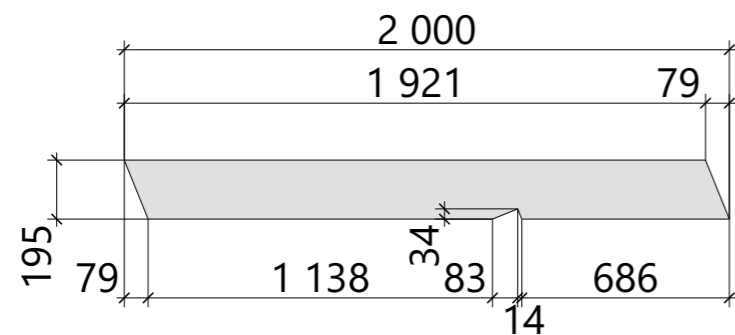
Раскрой стропильных ног Т45



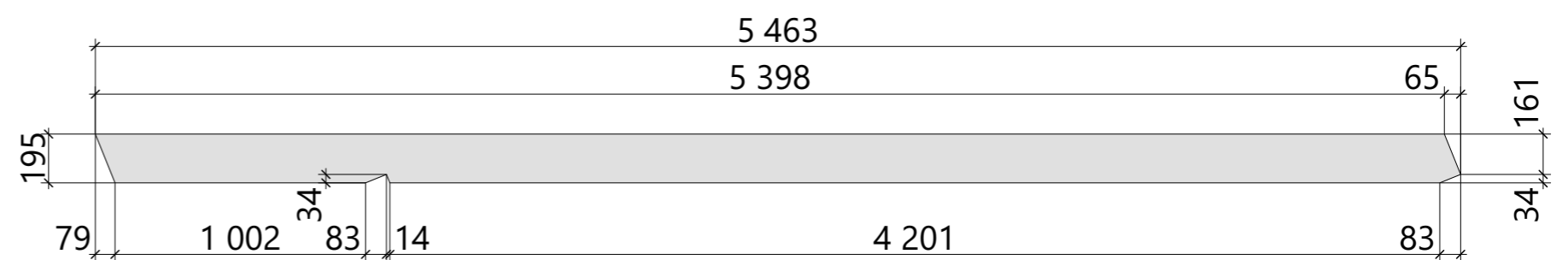
Раскрой стропильных ног Т105

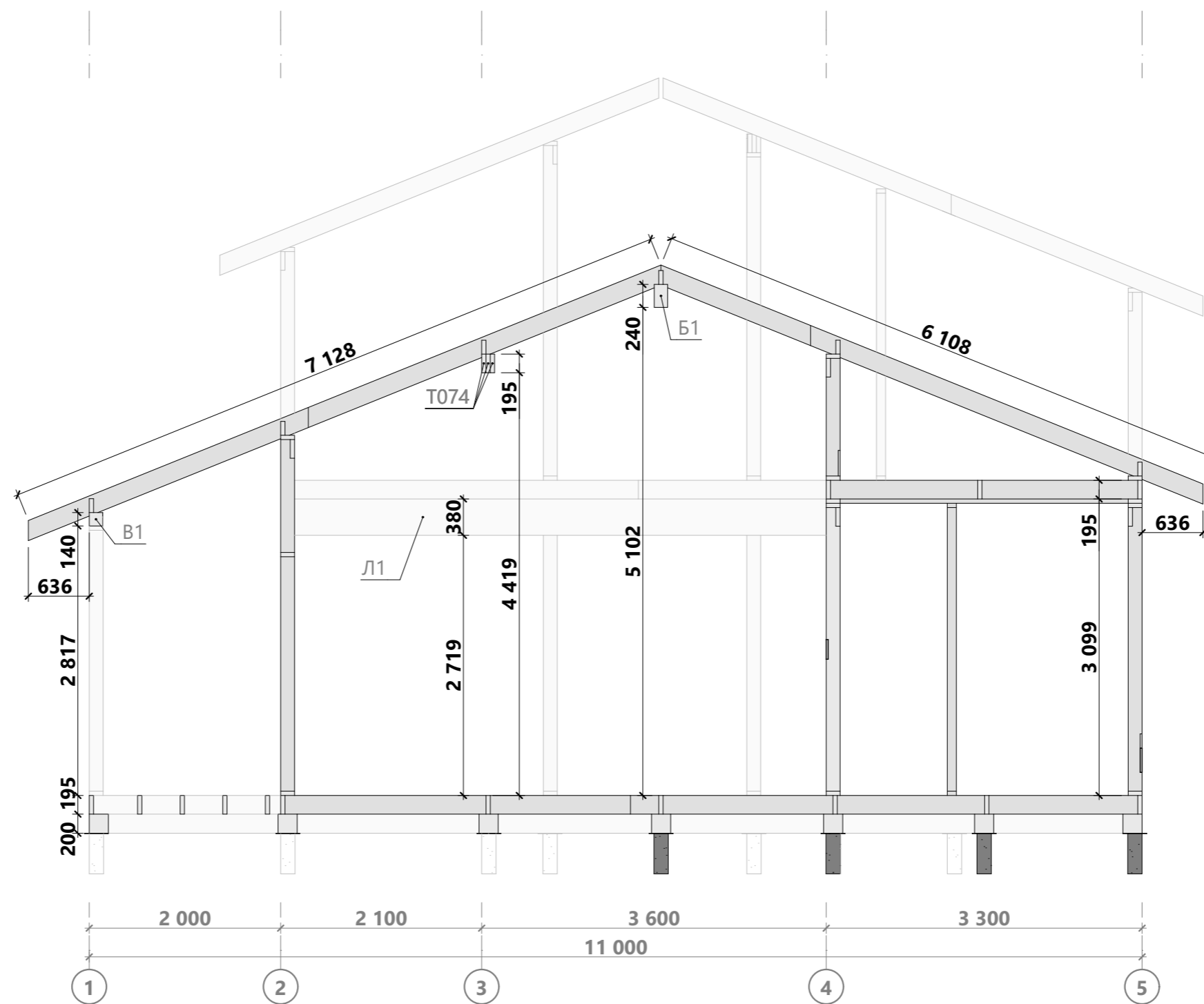


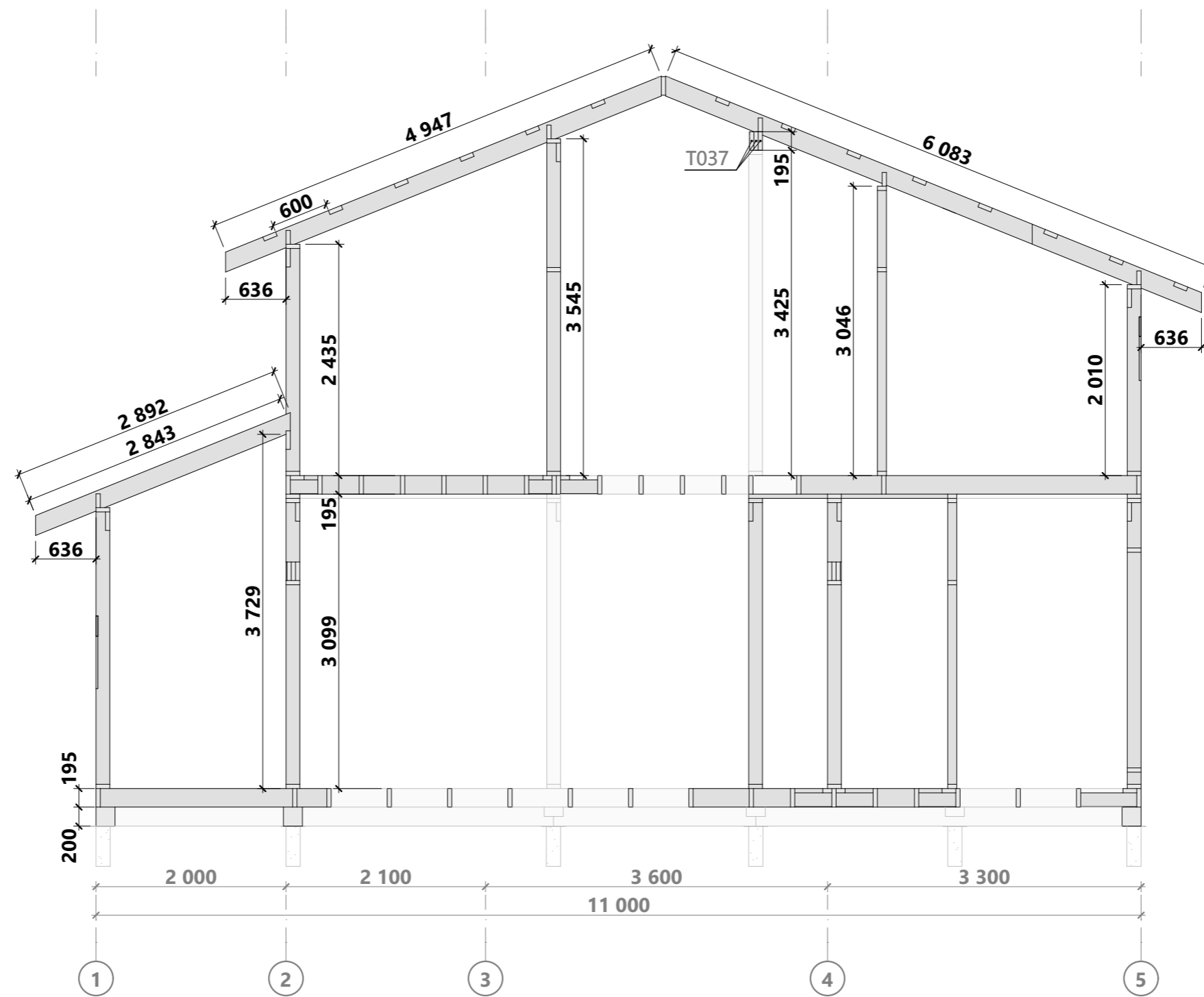
Раскрой стропильных ног Т33



Раскрой стропильных ног Т110







В 22.2
 Разработал:
 Проверил:
 Дата публикации: 14.04.2024

ИНДИВИДУАЛЬНЫЙ ЖИЛОЙ ДОМ
 Тосненский район, Ленинградская область

23ЕФ28.00-МС-10,0x11,0-155
 Раздел КР

Разрез 5-5

Лист 94
 Из 101

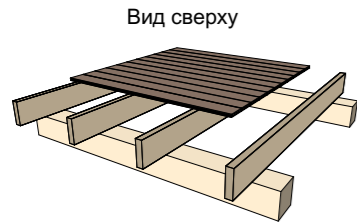


ПРОЕКТЫ КАРКАСНЫХ ДОМОВ
<https://goodlife24.ru/project>
<https://vk.com/proektdoma53>

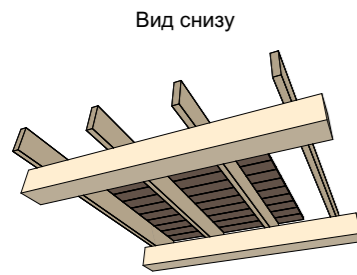
№350

Конструкция пирога цокольного перекрытия
в неотапливаемых помещениях
- Покрытие пола Террасная доска

| Назначение слоя пирога перекрытия | Толщина Слоя мм |
|-----------------------------------|-----------------|
| Покрытие пола (Террасная доска) | 28 |
| Каркас без утеплителя | 195 |
| | 223 мм |



Вид сверху



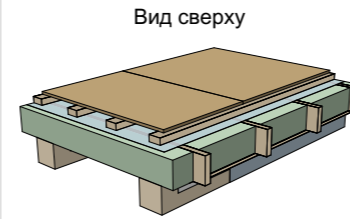
Вид снизу



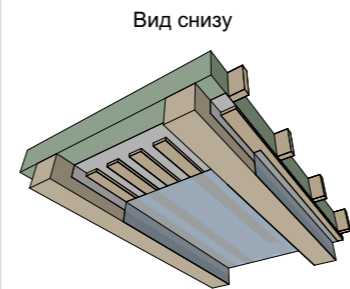
№305

Конструкция пирога цокольного перекрытия
в отапливаемых помещениях
- Без перекрестного утепления
- Без устройства системы «теплый пол»

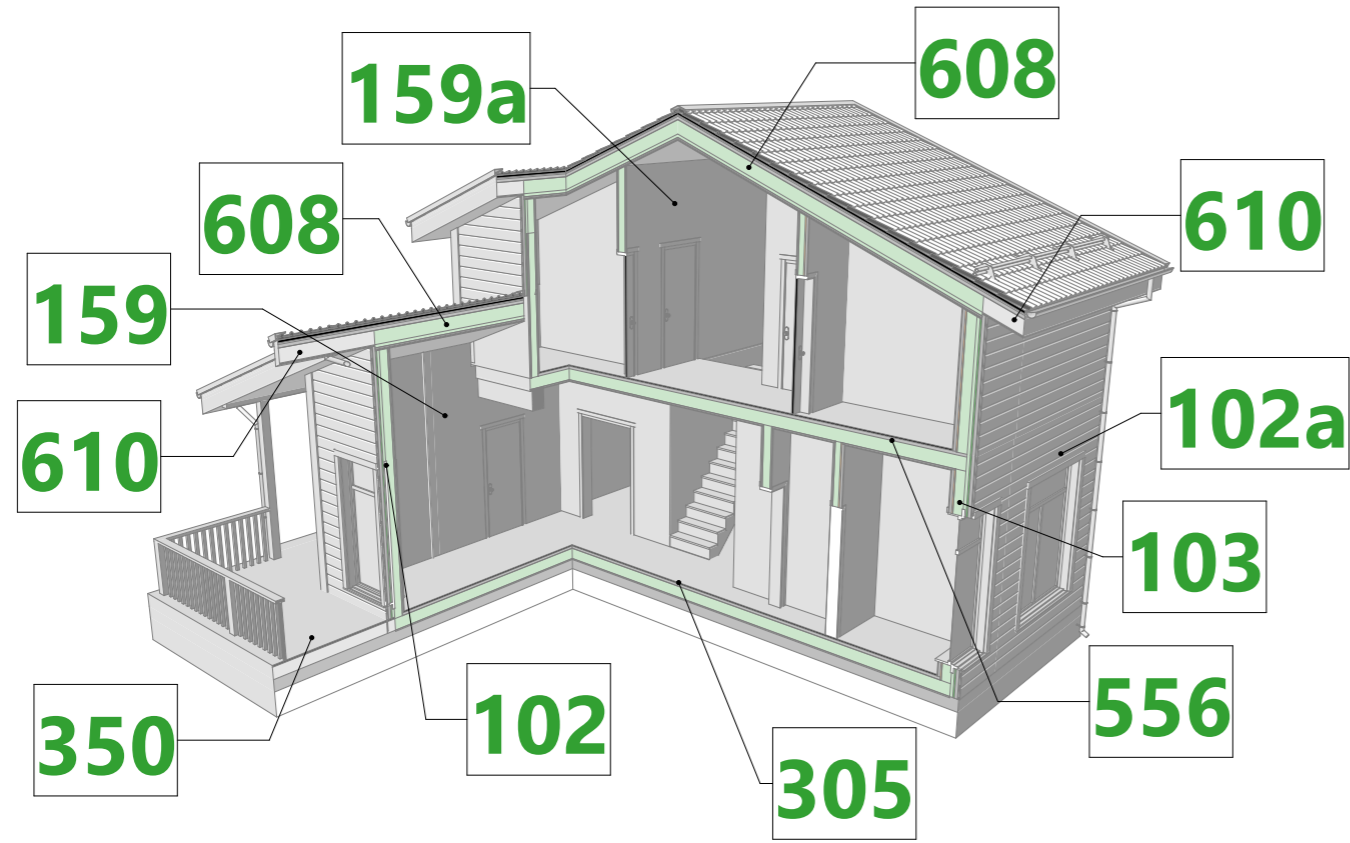
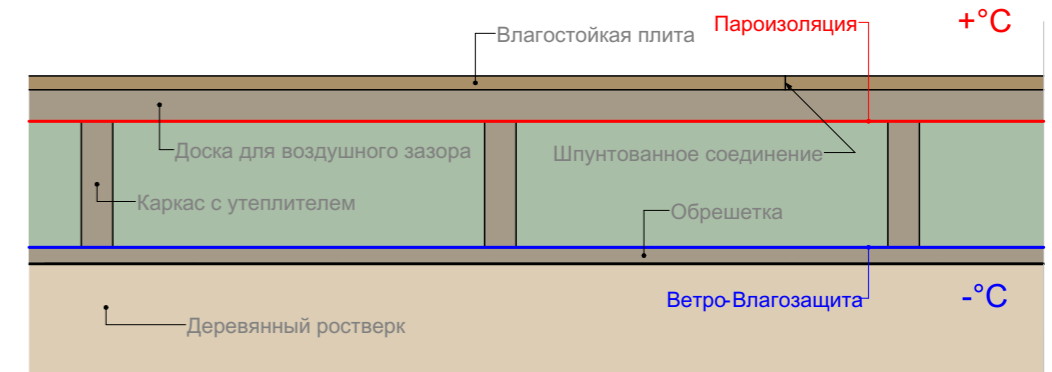
| Назначение слоя пирога перекрытия | Толщина Слоя мм |
|-----------------------------------|-----------------|
| Плита QuickDeck | 22 |
| Обрешетка пола, брусок 45x45 | 45 |
| Пароизоляция | 0 |
| Каркас с утеплителем | 195 |
| Гидроветрозащитная мембрана | 0 |
| Черновой пол, доска 20x145 | 20 |
| | 282 мм |



Вид сверху



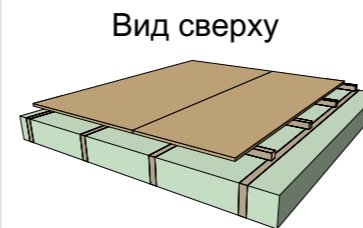
Вид снизу



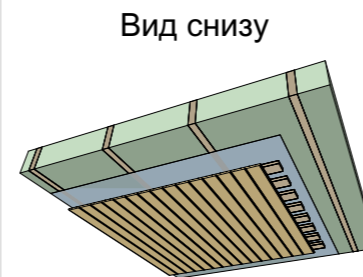
№556

Конструкция пирога межэтажного перекрытия
в отапливаемых помещениях
- Без устройства системы «теплый пол»
- С отделкой потолка по силовому каркасу (вагонка)

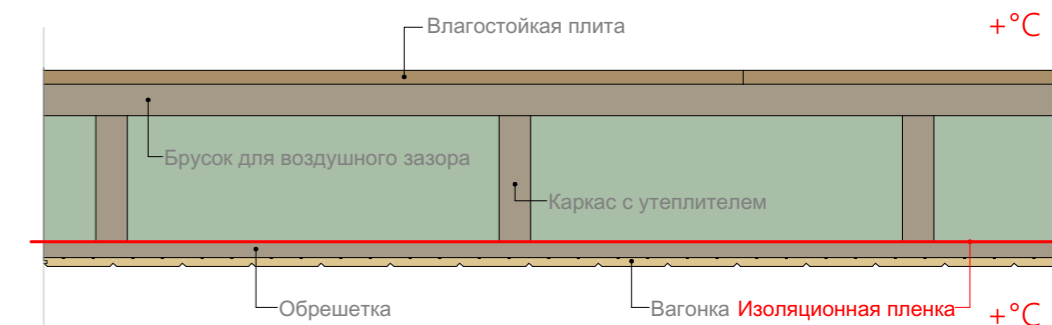
| Назначение слоя пирога перекрытия | Толщина Слоя мм |
|-----------------------------------|-----------------|
| Плита QuickDeck | 22 |
| Обрешетка пола, брусок 45x45 | 45 |
| Каркас с утеплителем | 195 |
| Изоляционная пленка | 0 |
| Обрешетка потолка, доска 20x95 | 20 |
| Отделка потолка Вагонка | 12 |
| | 294 мм |



Вид сверху



Вид снизу

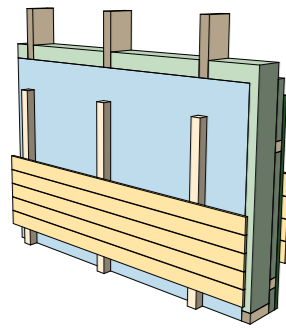


№102

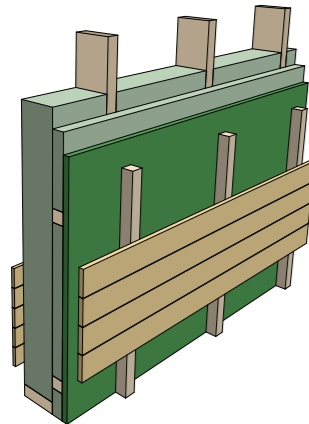
Конструкция пирога внешней стены в отапливаемых помещениях

- С использованием в качестве ветровлагозащиты плитных материалов(МДВП)
- С перекрестным утеплением
- С внутренней отделкой (вагонка, имитация бруса и т.д.)

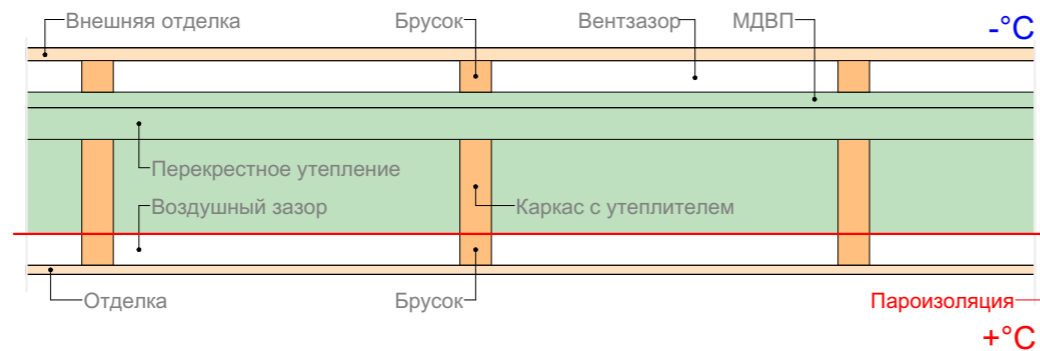
Вид из помещения



Вид с улицы



| Назначение слоя пирога стены | Толщина Слоя мм |
|-----------------------------------|-----------------|
| Имитация бруса | 21 |
| Контробрешетка стен, брусok 45x45 | 45 |
| Обшивка (МДВП) | 25 |
| Перекрестное утепление | 45 |
| Каркас с утеплителем | 145 |
| Пароизоляция | 0 |
| Контробрешетка стен, рейка 20x45 | 20 |
| Имитация бруса | 21 |
| Итого | 322 мм |

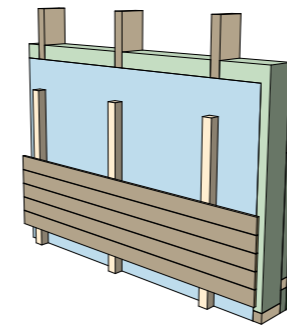


№102a

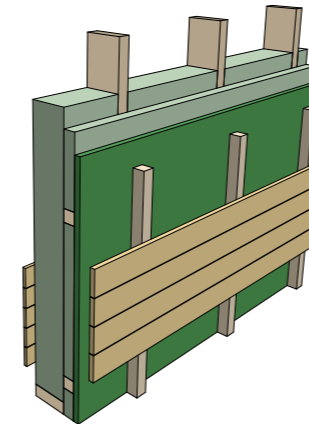
Конструкция пирога внешней стены в отапливаемых помещениях

- С использованием в качестве ветровлагозащиты плитных материалов(МДВП)
- С перекрестным утеплением
- С внутренней отделкой (вагонка, имитация бруса и т.д.)

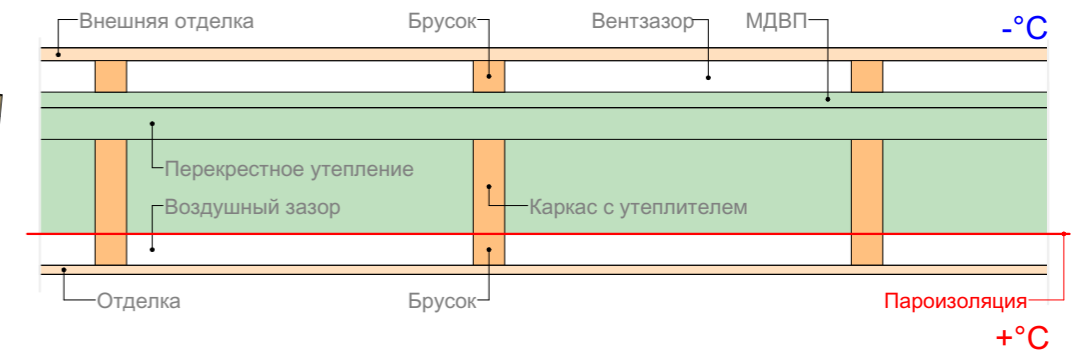
Вид из помещения



Вид с улицы



| Назначение слоя пирога стены | Толщина Слоя мм |
|-----------------------------------|-----------------|
| Имитация бруса | 21 |
| Контробрешетка стен, брусok 45x45 | 45 |
| Обшивка (МДВП) | 25 |
| Перекрестное утепление | 45 |
| Каркас с утеплителем | 145 |
| Пароизоляция | 0 |
| Контробрешетка стен, рейка 20x45 | 20 |
| Вагонка | 12 |
| Итого | 313 мм |

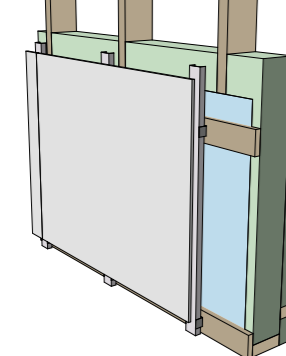


№103

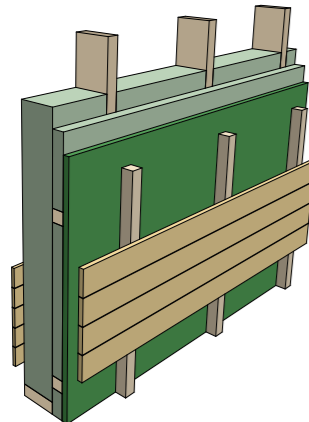
Конструкция пирога внешней стены в отапливаемых помещениях

- С использованием в качестве ветровлагозащиты плитных материалов(МДВП)
- С перекрестным утеплением
- С внутренней отделкой (ГКЛ)

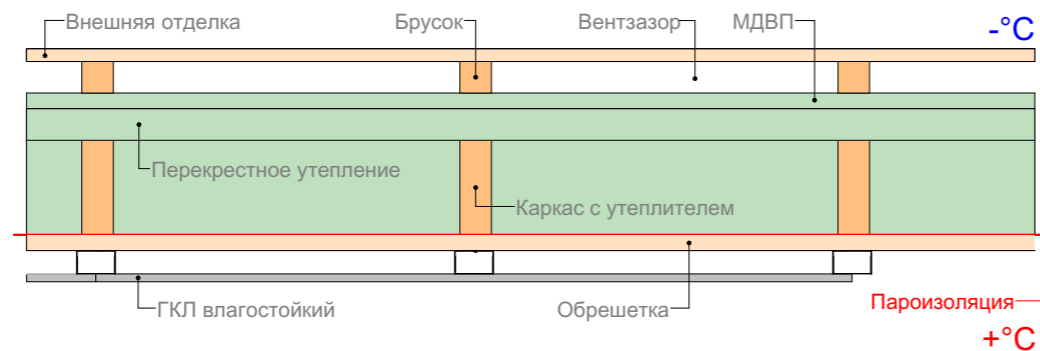
Вид из помещения



Вид с улицы



| Назначение слоя пирога стены | Толщина Слоя мм |
|-----------------------------------|-----------------|
| Имитация бруса | 21 |
| Контробрешетка стен, брусok 45x45 | 45 |
| Обшивка (МДВП) | 25 |
| Перекрестное утепление | 45 |
| Каркас с утеплителем | 145 |
| Пароизоляция | 0 |
| Обрешетка стен, рейка 20x45 | 20 |
| Металлокаркас | 37 |
| ГКЛ | 12 |
| Итого | 350 мм |

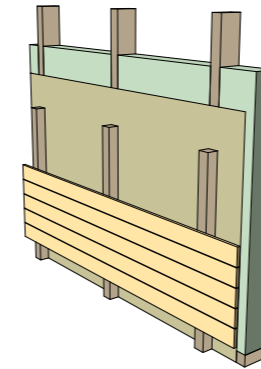


№159

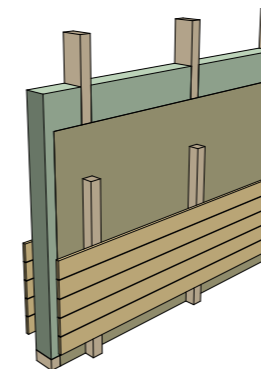
Конструкция пирога внутренней стены в отапливаемых помещениях

- С внутренней отделкой по силовому каркасу

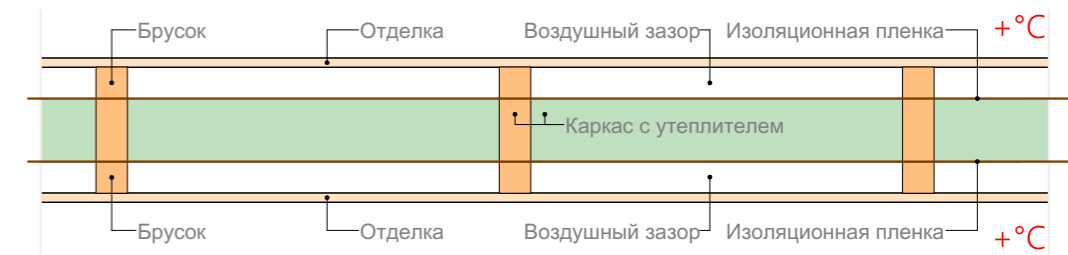
Вид 1



Вид 2



| Назначение слоя пирога стены | Толщина Слоя мм |
|------------------------------|-----------------|
| Имитация бруса | 21 |
| Обрешетка стен, рейка 20x45 | 20 |
| Изоляционная пленка | 0 |
| Каркас с утеплителем | 145 |
| Изоляционная пленка | 0 |
| Обрешетка стен, рейка 20x45 | 20 |
| Вагонка | 12 |
| Итого | 218 мм |

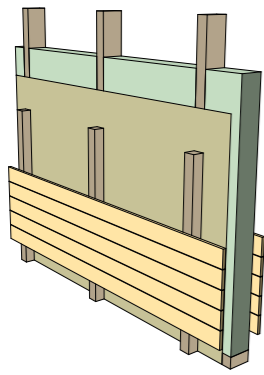


№159a

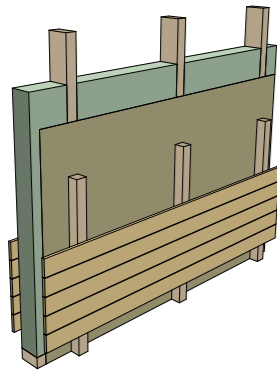
Конструкция пирога внутренней стены в отапливаемых помещениях

- С внутренней отделкой по силовому каркасу

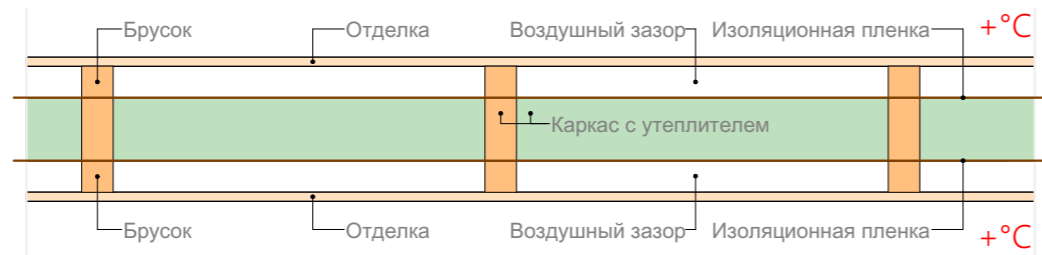
Вид 1



Вид 2



| Назначение слоя пирога стены | Толщина Слоя мм |
|------------------------------|-----------------|
| Вагонка | 12 |
| Обрешетка стен, рейка 20x45 | 20 |
| Изоляционная пленка | 0 |
| Каркас с утеплителем | 145 |
| Изоляционная пленка | 0 |
| Обрешетка стен, рейка 20x45 | 20 |
| Вагонка | 12 |
| | 209 мм |

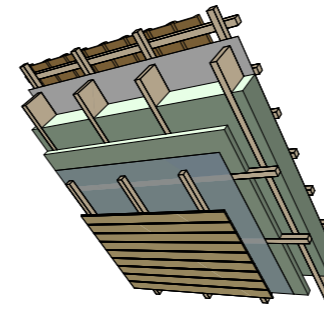


№608

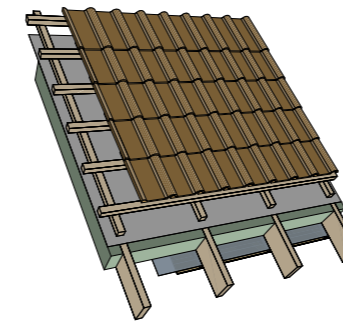
Конструкция пирога кровли в отапливаемых помещениях

- С использованием в качестве ветровлагозащиты рулонных материалов
- С перекрестным утеплением
- С внутренней отделкой по силовому каркасу

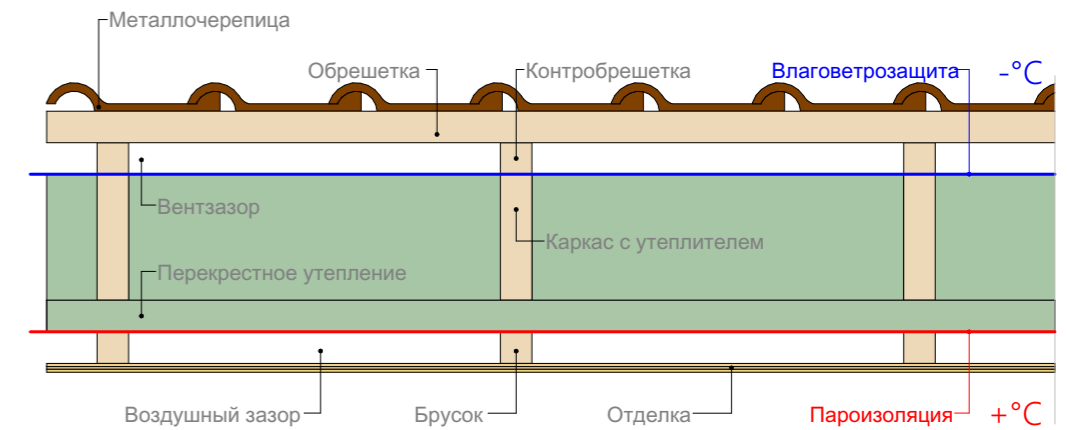
Вид из помещения



Вид с улицы



| Назначение слоя пирога кровли | Толщина Слоя мм |
|-------------------------------------|-----------------|
| Кровельное покрытие металлочерепица | 35 |
| Обрешетка крыши, доска 20x145 | 20 |
| Контробрешетка крыши, брусок 45x45 | 45 |
| Гидроветрозащитная мембрана | 0 |
| Каркас с утеплителем | 195 |
| Перекрестное утепление | 45 |
| Пароизоляция | 0 |
| Обрешетка потолка, рейка 20x45 | 20 |
| Имитация бруса | 21 |
| | 381 мм |

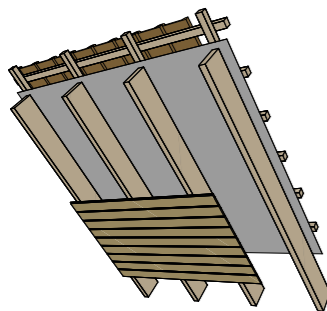


№610

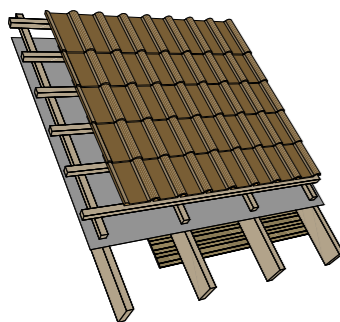
Конструкция пирога кровли в неотапливаемых помещениях

- С использованием в качестве ветровлагозащиты рулонных материалов
- С внутренней отделкой по силовому каркасу

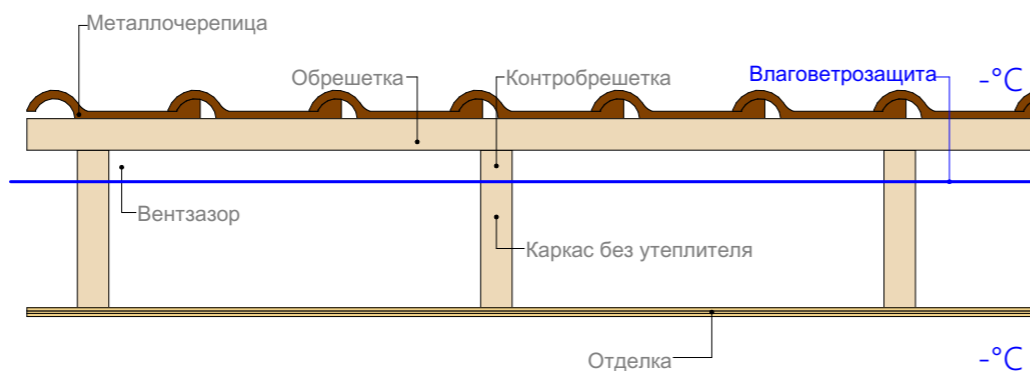
Вид из помещения



Вид с улицы



| Назначение слоя пирога кровли | Толщина Слоя мм |
|-------------------------------------|-----------------|
| Кровельное покрытие металлочерепица | 35 |
| Обрешетка крыши, доска 20x145 | 20 |
| Контробрешетка крыши, брусок 45x45 | 45 |
| Гидроветрозащитная мембрана | 0 |
| Каркас без утеплителя | 195 |
| Отделка софитов | 21 |
| | 316 мм |



| Наим. | Поз. | Сеч., мм | Длина, мм | Кол-во, шт. | Наим. | Поз. | Сеч., мм | Длина, мм | Кол-во, шт. | Наим. | Поз. | Сеч., мм | Длина, мм | Кол-во, шт. |
|----------------------------|------|-----------|-----------|-------------|-------|------|----------|-----------|-------------|-------|------|----------|-----------|-------------|
| Брус, сечение 140 x 140 мм | | | | | | P35 | 145 x 45 | 443 | 1 | | P101 | 145 x 45 | 1 326 | 1 |
| | B1 | 140 x 140 | 2 781 | 1 | | P36 | 145 x 45 | 445 | 3 | | P102 | 145 x 45 | 1 351 | 1 |
| | B2 | 140 x 140 | 3 012 | 1 | | P37 | 145 x 45 | 450 | 2 | | P103 | 145 x 45 | 1 390 | 1 |
| Брус, сечение 200 x 200 мм | | | | | | P38 | 145 x 45 | 455 | 12 | | P104 | 145 x 45 | 1 433 | 1 |
| | M1 | 200 x 200 | 1 620 | 1 | | P39 | 145 x 45 | 460 | 3 | | P105 | 145 x 45 | 1 436 | 1 |
| | M2 | 200 x 200 | 1 960 | 1 | | P40 | 145 x 45 | 470 | 4 | | P106 | 145 x 45 | 1 495 | 1 |
| | M3 | 200 x 200 | 2 100 | 1 | | P41 | 145 x 45 | 477 | 3 | | P107 | 145 x 45 | 1 545 | 1 |
| | M4 | 200 x 200 | 2 130 | 1 | | P42 | 145 x 45 | 478 | 1 | | P108 | 145 x 45 | 1 546 | 4 |
| | M5 | 200 x 200 | 2 173 | 1 | | P43 | 145 x 45 | 485 | 1 | | P109 | 145 x 45 | 1 563 | 1 |
| | M6 | 200 x 200 | 3 028 | 3 | | P44 | 145 x 45 | 490 | 1 | | P110 | 145 x 45 | 1 577 | 1 |
| | M7 | 200 x 200 | 3 800 | 1 | | P45 | 145 x 45 | 492 | 2 | | P111 | 145 x 45 | 1 591 | 10 |
| | M8 | 200 x 200 | 3 810 | 1 | | P46 | 145 x 45 | 493 | 2 | | P112 | 145 x 45 | 1 636 | 3 |
| | M9 | 200 x 200 | 4 003 | 1 | | P47 | 145 x 45 | 495 | 1 | | P113 | 145 x 45 | 1 641 | 2 |
| | M10 | 200 x 200 | 4 055 | 1 | | P48 | 145 x 45 | 496 | 1 | | P114 | 145 x 45 | 1 673 | 1 |
| | M11 | 200 x 200 | 4 223 | 1 | | P49 | 145 x 45 | 500 | 30 | | P115 | 145 x 45 | 1 681 | 11 |
| | M12 | 200 x 200 | 4 273 | 1 | | P50 | 145 x 45 | 501 | 1 | | P116 | 145 x 45 | 1 707 | 1 |
| | M13 | 200 x 200 | 4 500 | 1 | | P51 | 145 x 45 | 505 | 3 | | P117 | 145 x 45 | 1 718 | 2 |
| | M14 | 200 x 200 | 4 702 | 2 | | P52 | 145 x 45 | 540 | 5 | | P118 | 145 x 45 | 1 725 | 2 |
| | M15 | 200 x 200 | 4 815 | 1 | | P53 | 145 x 45 | 545 | 6 | | P119 | 145 x 45 | 1 731 | 13 |
| | M16 | 200 x 200 | 4 818 | 1 | | P54 | 145 x 45 | 546 | 2 | | P120 | 145 x 45 | 1 740 | 1 |
| | M17 | 200 x 200 | 4 870 | 1 | | P55 | 145 x 45 | 550 | 5 | | P121 | 145 x 45 | 1 776 | 1 |
| | M18 | 200 x 200 | 5 025 | 1 | | P56 | 145 x 45 | 565 | 2 | | P122 | 145 x 45 | 1 805 | 1 |
| | M19 | 200 x 200 | 5 280 | 1 | | P57 | 145 x 45 | 568 | 1 | | P123 | 145 x 45 | 1 806 | 1 |
| | M20 | 200 x 200 | 5 650 | 1 | | P58 | 145 x 45 | 570 | 1 | | P124 | 145 x 45 | 1 855 | 2 |
| | M21 | 200 x 200 | 5 675 | 2 | | P59 | 145 x 45 | 582 | 1 | | P125 | 145 x 45 | 1 890 | 2 |
| | M22 | 200 x 200 | 5 870 | 1 | | P60 | 145 x 45 | 590 | 54 | | P126 | 145 x 45 | 1 920 | 9 |
| | M23 | 200 x 200 | 5 928 | 1 | | P61 | 145 x 45 | 591 | 10 | | P127 | 145 x 45 | 1 927 | 1 |
| Брус, сечение 240 x 140 мм | | | | | | P63 | 145 x 45 | 600 | 1 | | P128 | 145 x 45 | 1 930 | 4 |
| | B1 | 240 x 140 | 4 145 | 1 | | P64 | 145 x 45 | 610 | 1 | | P129 | 145 x 45 | 1 940 | 1 |
| Брус, сечение 380 x 260 мм | | | | | | P65 | 145 x 45 | 624 | 10 | | P130 | 145 x 45 | 1 943 | 1 |
| | Л1 | 380 x 260 | 5 845 | 1 | | P66 | 145 x 45 | 629 | 1 | | P131 | 145 x 45 | 1 950 | 2 |
| Доска, сечение 145 x 45 мм | | | | | | P67 | 145 x 45 | 767 | 1 | | P132 | 145 x 45 | 1 955 | 2 |
| | P1 | 145 x 45 | 127 | 14 | | P68 | 145 x 45 | 819 | 6 | | P133 | 145 x 45 | 1 957 | 2 |
| | P2 | 145 x 45 | 135 | 3 | | P69 | 145 x 45 | 827 | 1 | | P134 | 145 x 45 | 2 003 | 1 |
| | P3 | 145 x 45 | 140 | 3 | | P70 | 145 x 45 | 830 | 1 | | P135 | 145 x 45 | 2 005 | 1 |
| | P4 | 145 x 45 | 145 | 2 | | P71 | 145 x 45 | 855 | 1 | | P136 | 145 x 45 | 2 019 | 3 |
| | P5 | 145 x 45 | 155 | 2 | | P72 | 145 x 45 | 879 | 1 | | P137 | 145 x 45 | 2 055 | 1 |
| | P6 | 145 x 45 | 159 | 2 | | P73 | 145 x 45 | 890 | 2 | | P138 | 145 x 45 | 2 092 | 1 |
| | P7 | 145 x 45 | 180 | 2 | | P73 | 145 x 45 | 990 | 1 | | P139 | 145 x 45 | 2 096 | 1 |
| | P8 | 145 x 45 | 245 | 3 | | P74 | 145 x 45 | 928 | 1 | | P140 | 145 x 45 | 2 100 | 16 |
| | P9 | 145 x 45 | 260 | 2 | | P75 | 145 x 45 | 940 | 12 | | P141 | 145 x 45 | 2 109 | 2 |
| | P10 | 145 x 45 | 262 | 2 | | P76 | 145 x 45 | 990 | 3 | | P142 | 145 x 45 | 2 122 | 2 |
| | P11 | 145 x 45 | 274 | 2 | | P77 | 145 x 45 | 996 | 1 | | P143 | 145 x 45 | 2 127 | 1 |
| | P12 | 145 x 45 | 275 | 2 | | P78 | 145 x 45 | 1 000 | 3 | | P144 | 145 x 45 | 2 145 | 2 |
| | P13 | 145 x 45 | 282 | 8 | | P79 | 145 x 45 | 1 023 | 1 | | P145 | 145 x 45 | 2 220 | 2 |
| | P14 | 145 x 45 | 285 | 1 | | P80 | 145 x 45 | 1 030 | 8 | | P146 | 145 x 45 | 2 250 | 1 |
| | P15 | 145 x 45 | 289 | 4 | | P81 | 145 x 45 | 1 032 | 4 | | P147 | 145 x 45 | 2 270 | 4 |
| | P16 | 145 x 45 | 290 | 10 | | P82 | 145 x 45 | 1 034 | 4 | | P148 | 145 x 45 | 2 290 | 1 |
| | P17 | 145 x 45 | 292 | 1 | | P83 | 145 x 45 | 1 069 | 1 | | P149 | 145 x 45 | 2 331 | 1 |
| | P18 | 145 x 45 | 297 | 1 | | P84 | 145 x 45 | 1 094 | 1 | | P150 | 145 x 45 | 2 335 | 1 |
| | P19 | 145 x 45 | 300 | 1 | | P85 | 145 x 45 | 1 109 | 1 | | P151 | 145 x 45 | 2 345 | 11 |
| | P20 | 145 x 45 | 305 | 2 | | P86 | 145 x 45 | 1 110 | 1 | | P152 | 145 x 45 | 2 353 | 1 |
| | P21 | 145 x 45 | 319 | 4 | | P87 | 145 x 45 | 1 136 | 1 | | P153 | 145 x 45 | 2 382 | 2 |
| | P22 | 145 x 45 | 330 | 2 | | P88 | 145 x 45 | 1 145 | 3 | | P154 | 145 x 45 | 2 385 | 1 |
| | P23 | 145 x 45 | 340 | 3 | | P89 | 145 x 45 | 1 150 | 1 | | P155 | 145 x 45 | 2 452 | 4 |
| | P24 | 145 x 45 | 350 | 4 | | P90 | 145 x 45 | 1 181 | 2 | | P156 | 145 x 45 | 2 506 | 1 |
| | P25 | 145 x 45 | 364 | 1 | | P91 | 145 x 45 | 1 190 | 2 | | P157 | 145 x 45 | 2 507 | 2 |
| | P26 | 145 x 45 | 370 | 6 | | P92 | 145 x 45 | 1 198 | 1 | | P158 | 145 x 45 | 2 517 | 1 |
| | P27 | 145 x 45 | 382 | 1 | | P93 | 145 x 45 | 1 215 | 1 | | P159 | 145 x 45 | 2 600 | 1 |
| | P28 | 145 x 45 | 390 | 19 | | P94 | 145 x 45 | 1 224 | 1 | | P160 | 145 x 45 | 2 609 | 2 |
| | P29 | 145 x 45 | 400 | 1 | | P95 | 145 x 45 | 1 226 | 2 | | P161 | 145 x 45 | 2 629 | 2 |
| | P30 | 145 x 45 | 405 | 4 | | P96 | 145 x 45 | 1 230 | 8 | | P162 | 145 x 45 | 2 641 | 1 |
| | P31 | 145 x 45 | 406 | 1 | | P97 | 145 x 45 | 1 246 | 4 | | P163 | 145 x 45 | 2 672 | 1 |
| | P32 | 145 x 45 | 410 | 3 | | P98 | 145 x 45 | 1 255 | 1 | | P164 | 145 x 45 | 2 700 | 1 |
| | P33 | 145 x 45 | 415 | 6 | | P99 | 145 x 45 | 1 274 | 1 | | P165 | 145 x 45 | 2 710 | 3 |
| | P34 | 145 x 45 | 425 | 2 | | P100 | 145 x 45 | 1 310 | 6 | | P166 | 145 x 45 | 2 715 | 1 |

В 22.2
Разработал:
Проверил:
Дата публикации: 14.04.2024

ИНДИВИДУАЛЬНЫЙ ЖИЛОЙ ДОМ
Тосненский район, Ленинградская область

23ЕФ28.00-МС-10,0x11,0-155
Раздел КР

Спецификация пиломатериала силового каркаса
1

Лист 98
Из 101

ПРОЕКТЫ КАРКАСНЫХ ДОМОВ
<https://goodlife24.ru/project>
<https://vk.com/proektdoma53>

| Наим. | Поз. | Сеч., мм | Длина, мм | Кол-во, шт. |
|-------|------|----------|-----------|-------------|
| | T112 | 195 x 45 | 5 737 | 1 |
| | T113 | 195 x 45 | 5 762 | 1 |
| | T114 | 195 x 45 | 5 855 | 1 |
| | T115 | 195 x 45 | 5 988 | 1 |
| | T116 | 195 x 45 | 6 000 | 2 |

Доска, сечение 20 x 145 мм

| | | | | |
|--|-----|----------|-------|---|
| | У1 | 20 x 145 | 2 011 | 2 |
| | У2 | 20 x 145 | 2 987 | 2 |
| | У3 | 20 x 145 | 3 001 | 1 |
| | У4 | 20 x 145 | 3 002 | 1 |
| | У5 | 20 x 145 | 3 066 | 1 |
| | У6 | 20 x 145 | 3 204 | 1 |
| | У7 | 20 x 145 | 3 314 | 1 |
| | У8 | 20 x 145 | 3 380 | 1 |
| | У9 | 20 x 145 | 3 415 | 1 |
| | У10 | 20 x 145 | 3 469 | 2 |
| | У11 | 20 x 145 | 3 536 | 1 |
| | У12 | 20 x 145 | 3 611 | 1 |
| | У13 | 20 x 145 | 3 830 | 4 |
| | У14 | 20 x 145 | 4 018 | 1 |
| | У15 | 20 x 145 | 4 092 | 1 |
| | У16 | 20 x 145 | 4 179 | 1 |
| | У17 | 20 x 145 | 4 410 | 1 |
| | У18 | 20 x 145 | 4 465 | 1 |

Доска, сечение 95 x 45 мм

| | | | | |
|--|-----|---------|-------|----|
| | П1 | 95 x 45 | 145 | 6 |
| | П2 | 95 x 45 | 155 | 1 |
| | П3 | 95 x 45 | 290 | 1 |
| | П4 | 95 x 45 | 406 | 1 |
| | П5 | 95 x 45 | 485 | 1 |
| | П6 | 95 x 45 | 590 | 13 |
| | П7 | 95 x 45 | 595 | 1 |
| | П8 | 95 x 45 | 630 | 1 |
| | П9 | 95 x 45 | 790 | 2 |
| | П10 | 95 x 45 | 811 | 3 |
| | П11 | 95 x 45 | 819 | 6 |
| | П12 | 95 x 45 | 890 | 1 |
| | П13 | 95 x 45 | 909 | 1 |
| | П14 | 95 x 45 | 955 | 1 |
| | П15 | 95 x 45 | 990 | 1 |
| | П16 | 95 x 45 | 1 069 | 1 |
| | П17 | 95 x 45 | 1 166 | 1 |
| | П18 | 95 x 45 | 1 273 | 1 |
| | П19 | 95 x 45 | 1 291 | 1 |
| | П20 | 95 x 45 | 1 318 | 1 |
| | П21 | 95 x 45 | 1 701 | 1 |
| | П22 | 95 x 45 | 1 795 | 2 |
| | П23 | 95 x 45 | 1 860 | 2 |
| | П24 | 95 x 45 | 1 966 | 1 |
| | П25 | 95 x 45 | 2 010 | 1 |
| | П26 | 95 x 45 | 2 035 | 1 |
| | П27 | 95 x 45 | 2 100 | 8 |
| | П28 | 95 x 45 | 2 266 | 1 |
| | П29 | 95 x 45 | 2 382 | 1 |
| | П30 | 95 x 45 | 2 385 | 1 |
| | П31 | 95 x 45 | 2 523 | 1 |
| | П32 | 95 x 45 | 2 555 | 2 |
| | П33 | 95 x 45 | 2 600 | 1 |
| | П34 | 95 x 45 | 2 641 | 1 |
| | П35 | 95 x 45 | 2 779 | 1 |
| | П36 | 95 x 45 | 2 822 | 1 |
| | П37 | 95 x 45 | 2 900 | 1 |
| | П38 | 95 x 45 | 2 956 | 5 |
| | П39 | 95 x 45 | 2 964 | 13 |
| | П40 | 95 x 45 | 3 036 | 1 |
| | П41 | 95 x 45 | 3 158 | 1 |

| Наим. | Поз. | Сеч., мм | Длина, мм | Кол-во, шт. |
|-------|------|----------|-----------|-------------|
| | П42 | 95 x 45 | 3 415 | 1 |
| | П43 | 95 x 45 | 3 454 | 1 |
| | П44 | 95 x 45 | 3 490 | 1 |
| | П45 | 95 x 45 | 3 495 | 2 |
| | П46 | 95 x 45 | 3 559 | 1 |
| | П47 | 95 x 45 | 3 840 | 1 |
| | П48 | 95 x 45 | 4 160 | 1 |
| | | | | 1345 |

Объем пиломатериала каркаса (без учета остатков при распиловке)

| Тип пиломатериала | Объем, куб. м |
|---|---------------|
| Сухой строганный пиломатериал, сечение 195 x 45 мм | 8,45 |
| Сухой строганный пиломатериал, сечение 145 x 45 мм | 9,14 |
| Сухой строганный пиломатериал, сечение 95 x 45 мм | 0,75 |
| Сухой строганный пиломатериал, сечение 145 x 20 мм | 0,38 |
| Сухой строганный пиломатериал, сечение 140 x 140 мм | 0,11 |
| Сухой нестроганный пиломатериал, сечение 200 x 200 мм | 4,43 |
| Итого: | 23,26 |
| Клееный брус, сечение 240 x 140 мм | 0,14 |
| Клееный брус, сечение 380 x 260 мм | 0,58 |

Объем доп. пиломатериала (для монтажа обрешеток, зазоров и т.п.)

| Наименование | Шаг, мм | Объем, куб. м |
|--------------------------------------|---------|---------------|
| Доп. утепление крыши, брусок 45x45 | 500 | 0,42 |
| Доп. утепление стен, брусок 45x45 | 600 | 0,76 |
| Контробрешетка крыши, брусок 45x45 | 500 | 0,71 |
| Контробрешетка стен, брусок 45x45 | 600 | 0,77 |
| Контробрешетка стен, рейка 20x45 | 400 | 0,99 |
| Обрешетка крыши, доска 20x145 | 350 | 1,46 |
| Обрешетка пола, брусок 45x45 | 300 | 1,04 |
| Обрешетка потолка, доска 20x145 | 400 | 0,3 |
| Обрешетка потолка, рейка 20x45 | 400 | 0,23 |
| Обрешетка стен внутри, рейка 20x45 | 400 | 0,23 |
| Обрешетка стен снаружи, брусок 45x45 | 400 | 0,01 |
| Черновой пол, доска 20x145 | 400 | 0,82 |
| Итого: | | 7,74 |


Объем утеплителя (с учетом запаса порядка 5-10%)

| Наименование | Объем, куб. м |
|--|---------------|
| Объем утеплителя наружных стен | 21,2 |
| Объем звукоизоляции внутренних стен | 18,9 |
| Объем перекрестного утепления стен | 7,6 |
| Объем утеплителя стропильной системы | 15,1 |
| Объем доп. утепления стропильной системы | 3,5 |
| Объем утеплителя цокольного перекрытия | 16,5 |
| Объем звукоизоляции межэтажного перекрытия | 10,1 |
| Объем перекрестного утеплителя чердачного перекрытия | 0,8 |
| Итого: | 93,7 |

Общая площадь материалов

| Тип | Наименование | Площадь, кв. м |
|------------|--|----------------|
| Крыша | Гидроветрозащитная мембрана | 146,35 |
| | Имитация бруса внутри | 86,06 |
| | Металлочерепица | 146,77 |
| | Нар. отделка потолка и софитов | 43,48 |
| | Пароизоляция | 85,86 |
| | Перекрытие | |
| Перекрытие | Вагонка | 46,58 |
| | Влагостойкая шпунтованная плита QuickDeck (22мм) | 116,28 |
| | Гидроветрозащитная мембрана | 94,20 |
| | Изоляционная пленка | 50,05 |
| | Пароизоляция | 88,48 |
| | Террасная доска | 17,37 |
| Стена | Вагонка | 270,22 |
| | Ветро теплозащитная плита Белтермо | 186,62 |
| | ГКЛ влагостойкий (12,5мм) | 81,19 |
| | Изоляционная пленка | 244,96 |
| | Имитация бруса внутри | 90,96 |
| | Имитация бруса снаружи | 191,93 |
| | Пароизоляция | 211,41 |

Спецификация крепежа элементов межэтажного перекрытия

| ID Элемента | Наименование | Кол-во, шт. | 3D вид |
|-------------|--------------------------------|-------------|---|
| ОБ-1 | Опора бруса раскрытая 50x140мм | 4 |  |

Площадь внутренней отделки стен и перегородок

| № | Наименование | Площадь, кв. м |
|------|---------------|------------------|
| 1.1 | Тамбур | 23,01 |
| 1.2 | Бойлерная | 24,39 |
| 1.3 | Кухня | 26,16 |
| 1.4 | Гостиная | 81,17 |
| 1.5 | Спальня 1 | 34,34 |
| 1.6 | Коридор | 16,14 |
| 1.7 | С/У | 19,58 |
| 1.8 | Туалет | 14,08 |
| 1.9 | Спальня 2 | 30,68 |
| 1.10 | Второй свет | 8,89 |
| 2.1 | Холл | 26,79 |
| 2.2 | Спальня 1 | 27,92 |
| 2.3 | Спальня 2 | 30,14 |
| 2.4 | С/У | 17,98 |
| 2.5 | Гардеробная | 22,99 |
| 2.6 | Лестница | 18,99 |
| | Итого: | 423,26 м² |

Площадь внутреннего напольного покрытия

| № | Наименование | Площадь, кв. м |
|-----|---------------|------------------|
| 1.1 | Тамбур | 5,00 |
| 1.2 | Бойлерная | 4,41 |
| 1.3 | Кухня | 6,66 |
| 1.4 | Гостиная | 34,46 |
| 1.5 | Спальня 1 | 11,18 |
| 1.6 | Коридор | 2,96 |
| 1.7 | С/У | 3,63 |
| 1.8 | Туалет | 1,54 |
| 1.9 | Спальня 2 | 9,28 |
| 2.1 | Холл | 7,33 |
| 2.2 | Спальня 1 | 7,95 |
| 2.3 | Спальня 2 | 10,16 |
| 2.4 | С/У | 4,12 |
| 2.5 | Гардеробная | 3,42 |
| | Итого: | 112,10 м² |

Площадь наружного напольного покрытия

| № | Наименование | Площадь, кв. м |
|------|---------------|-----------------|
| 1.10 | Терраса | 15,80 |
| | Итого: | 15,80 м² |

Примечание 1:

Нормы расходов в общей площади материалов не учтены.

Примечание 2:

Монтаж всех отделочных материалов производить в соответствии с техническими требованиями и рекомендациями производителя.